

LEISTER®

GHIBLI



Leister Technologies AG
Galileo-Strasse 10
CH-6056 Kaegiswil/Switzerland

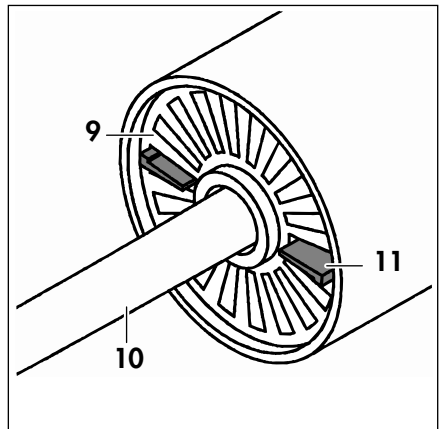
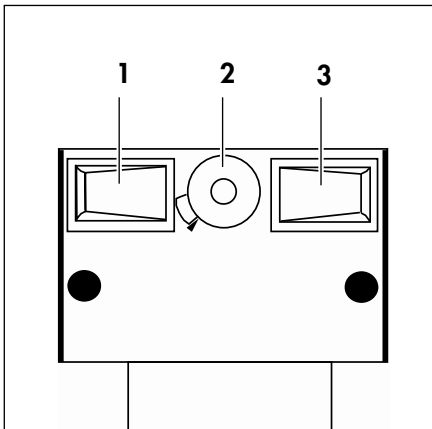
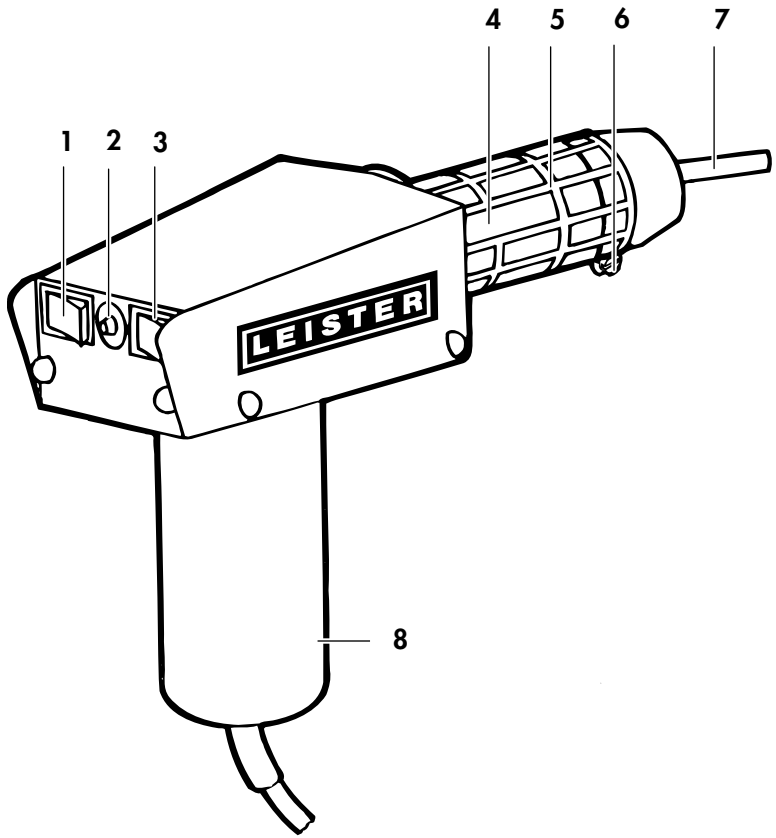
Tel. +41 41 662 74 74

Fax +41 41 662 74 16

www.leister.com
sales@leister.com



| | | |
|----------------|-----------------------------------|----|
| Deutsch | Bedienungsanleitung..... | 4 |
| English | Operating Instructions..... | 7 |
| Français | Notice d'utilisation..... | 11 |
| Espanõl..... | Instrucciones para el manejo..... | 14 |
| Português..... | Instruções de utilização..... | 17 |
| Italiano | Istruzioni d'uso | 20 |
| Nederland..... | Gebruiksaanwijzing..... | 23 |
| Dansk | Bedjeningsvejledning | 26 |
| Svenska | Bruksanvisning | 29 |
| Norsk | Bruksanvisning | 32 |
| Suomi | Käyttöohje..... | 35 |
| Ελληνικά | Οδηγίες χειρισμού..... | 38 |
| Türkçe | Kullanım kılavuzu | 41 |
| Polski | Instrukcja obsługi | 44 |
| Magyar | Kezelési Utasítás | 47 |
| Česky | Návod k obsluze..... | 50 |
| Slovensky..... | Návod na obsluhu | 53 |
| Românã..... | Instrucțiuni de utilizare..... | 56 |
| Slovensko..... | Navodila za uporabo | 59 |
| Български..... | Ръководство на потребителя | 62 |
| Eesti..... | Kasutusjuhend | 65 |
| Lietuvių..... | Vartojimo informaciją | 68 |
| Latviešu | Ekspluatācijas instrukcija | 71 |
| Русский | Руководство по эксплуатации | 74 |
| 中文..... | 操作指南..... | 77 |
| 日本語 | 取扱説明書 | 80 |



Sicherheitshinweise



WARNUNG: Die Nichtbeachtung der Sicherheitshinweise kann beim Arbeiten mit dem Heißluftgerät zu Feuer, Explosion, elektrischem Schlag oder Verbrennungen führen. Lesen Sie die Bedienungsanleitung vor der Benutzung und halten Sie stets die Sicherheitsvorschriften ein. Bewahren Sie die Bedienungsanleitung auf und geben Sie diese einer nicht-eingewiesenen Person vor der Benutzung.



WARNUNG: Falsch angeschlossene Netzstecker können zu einem lebensgefährlichen elektrischen Schlag führen. Lassen Sie Netzstecker nur von einem Fachmann an das Kabel anschließen.

Ein beschädigtes Gehäuse oder ein geöffnetes Gerät kann zu einem lebensgefährlichen elektrischen Schlag führen. Öffnen Sie das Gerät nicht und nehmen Sie ein beschädigtes Gerät nicht in Betrieb. Bohren Sie das Gehäuse nicht an, um z. B. ein Firmenschild zu befestigen. Ziehen Sie vor allen Arbeiten am Gerät den Netzstecker.

Ein beschädigtes Anschlusskabel kann zu einem lebensgefährlichen elektrischen Schlag führen. Kontrollieren Sie das Anschlusskabel regelmässig. Nehmen Sie das Gerät bei beschädigtem Kabel nicht in Betrieb. Ein beschädigtes Kabel immer durch einen Fachmann ersetzen lassen. Wickeln Sie das Kabel nicht um das Gerät und schützen Sie es vor Öl, Hitze und scharfen Kanten. Tragen Sie das Gerät nicht am Kabel und benutzen Sie es nicht, um den Stecker aus der Steckdose zu ziehen.

Beim Einsatz des Gerätes auf Baustellen und im Freien ist ein Fehlerstrom-(FI-) Schutzschalter für den Personenschutz zu verwenden.



WARNUNG: Arbeiten im Regen oder in feuchter bzw. nasser Umgebung kann zu einem lebensgefährlichen elektrischen Schlag führen. Berücksichtigen Sie die Witterungsverhältnisse. Halten Sie das Gerät trocken. Bei Nichtbenutzung das Gerät trocken aufbewahren.



WARNUNG: Explosionsgefahr! Das Heißluftgebläse kann brennbare Flüssigkeiten und Gase explosionsartig entzünden. Arbeiten Sie nicht in einer explosionsgefährdeten Umgebung. Untersuchen Sie vor Arbeitsbeginn das Umfeld. Arbeiten Sie nicht in der Nähe von oder an Kraftstoffen oder Gasbehältern, auch wenn diese leer sind.



WARNUNG: Feuergefahr! Hitze kann brennbare Materialien erreichen und entzünden, die sich nicht sichtbar hinter Verschalungen, in Decken, Böden oder Hohlräumen verbergen. Überprüfen Sie vor Arbeitsbeginn den Arbeitsbereich und verzichten Sie bei unklarer Situation auf den Einsatz des Heißluftgerätes. Halten Sie das Gerät nicht längere Zeit auf die gleiche Stelle gerichtet. Betreiben Sie das Gerät immer beaufsichtigt.



WARNUNG: Vergiftungsgefahr! Bei der Bearbeitung von Kunststoffen, Lacken oder ähnlichen Materialien entstehen Gase, die aggressiv oder giftig sein können. Vermeiden Sie das Einatmen von Dämpfen, auch wenn diese unbedenklich scheinen. Sorgen Sie stets für eine gute Belüftung des Arbeitsplatzes oder tragen Sie ein Atemschutzmaske.



WARNUNG: Verletzungsgefahr! Der Heißluftstrahl kann Personen oder Tiere verletzen. Das Berühren des heißen Heizelementrohres oder der Düse führt zu Hautverbrennungen. Halten Sie Kinder und andere Personen vom Gerät fern. Heizelementrohr und Düse im heißen Zustand nicht berühren. Verwenden Sie das Gerät nicht zum Erhitzen von Flüssigkeiten oder zum Trocknen von Gegenständen und Materialien, die durch die Einwirkung von Heißluft zerstört werden.



WARNUNG: Verletzungsgefahr! Ein unbeabsichtigtes Anlaufen oder das unerwartete Einschalten der Heizung nach dem Auslösen des Temperaturbegrenzers kann zu Verletzungen führen. Vergewissern Sie sich, dass der Schalter beim Anschliessen an das Stromnetz ausgeschaltet ist. Schalten Sie das Gerät aus, wenn der Temperaturbegrenzer angesprochen hat.

Konformität

Leister Technologies AG, Galileo-Strasse 10, 6056 Kaegiswil / Schweiz bestätigt, dass dieses Produkt in der von uns in Verkehr gebrachten Ausführung die Anforderungen der folgenden EU-Richtlinien erfüllt.

Richtlinien: Harmonisierte 2006/42, 2004/108, 2006/95, 2011/65

Normen: EN 12100, EN 55014-1, EN 55014-2, EN61000-3-2, EN61000-3-3, EN 62233, EN 60335-2-45, EN 50581

Kägiswil, 27.05.2015

Bruno von Wyl
Bruno von Wyl, CTO

Kathrine G.
Andreas Kathriner, GM

Entsorgung



Elektrowerkzeuge, Zubehör und Verpackungen sollen einer umweltgerechten Wiederverwertung zugeführt werden. **Nur für EU-Länder:** Werfen Sie Elektrowerkzeuge nicht in den Hausmüll! Gemäß der Europäischen Richtlinie 2002/96 über Elektro- und Elektronik-Altgeräte und ihrer Umsetzung in nationales Recht müssen nicht mehr gebrauchsfähige Elektrowerkzeuge getrennt gesammelt und einer umweltgerechten Wiederverwertung zugeführt werden.

Technische Daten

| | | GHIBLI | | | |
|--------------------------------|---------|--------------------------------|------|------|---------------|
| Spannung | [V] | 100 | 120 | 200 | 230 |
| Frequenz | [Hz] | 50/60 | | | |
| Leistung | [W] | 1500 | 1500 | 1500 | 2000 |
| Temperatur | [°C] | 20 – 600 | | | |
| | [°F] | 70 – 1100 | | | |
| Luftmenge (20°C) | [l/min] | 300 (Stufe 2) | | | 350 (Stufe 3) |
| | [cfm] | 10.6 | | | 12.4 |
| Luftdruck | [mbar] | 15 | | | 21 |
| Gewicht (mit 3 m Kabel) | [kg] | 1.2 | | | |
| | [lbs] | 2.6 | | | |
| Abmessungen L x B x H | [mm] | 195 x 85 x 160, Handgriff Ø 57 | | | |
| Schutzklasse | | II/ □ (Doppelt isoliert) | | | |
| Emissionspegel L _{pA} | [dB] | 70 | | | |

Geräteelemente


1. Netzschalter 2. Potentiometer für Temperatureinstellung 3. Schalter für Luftmengeneinstellung 4. Heizelementrohr 5. Schutzgitter 6. Schraube 7. Düse* 8. Handgriff 9. Luftfilter 10. Netzanschlussleitung 11. Luftschieber

Bestimmungsgemäßer Gebrauch

Dieses Heißluftgerät ist unter Einhaltung der Sicherheitsvorschriften und Verwendung von Original-Leister-Zubehör für alle in dieser Bedienungsanleitung aufgeführten Heißluft-Anwendungen bestimmt.

| Anwendungen |
|---|
| Löten und Entlöten von SMD- und bedrahteten Bauteilen. |
| Schweißen von thermoplastischen Kunststoffen sowie auch einzelnen Elastoplasten und Elastomer-Bitumen in Form von Platten, Rohren, Profilen, Dichtungsbahnen, beschichteten Geweben, Folien, Schäumen, Fliesen und Bahnen. Folgende Verfahren sind möglich: Überlapp-, Draht-, Band-, Heizelement- und Schmelzschweißen. |
| Trocknen von wässrig-feuchten Oberflächen |
| Schrumpfen von Wärme-Schrumpfschläuchen, Folien, -Bändern, Lötverbindern und Formteilen. |
| Aufheizen zum Formen, Biegen und Aufmuffen von thermoplastischen Halbzeugen. |
| Auftauen von eingefrorenen Wasserleitungen. |
| Aktivieren/Lösen von lösungsmittelfreien Klebstoffen und Schmelzklebern. |
| Sterilisieren von Labor- und Glaswaren sowie medizinischen Instrumenten. |
| Löten von Kupferrohren, Lötverbindern und Metallfolien. |
| Zünden von Holzschnitzel, Papier, Kohle oder Stroh in Feuerungsanlagen. |
| Enthornen von Kälbern (Sonderausführung 24V~ verwenden!) |

Düse* montieren

-  **Das Berühren der heißen Düse kann zu einer schweren Verbrennung führen.** Vor dem Aufsetzen bzw. Wechseln der Düse das Gerät ganz abkühlen lassen oder ein geeignetes Werkzeug benutzen.
- Eine herunterfallende Düse kann einen Gegenstand entzünden.** Die Düsen müssen fest und sicher auf dem Gerät montiert sein.
- Eine heiße Düse kann eine Unterlage entzünden.** Legen Sie die heiße Düse nur auf einer feuerfesten Unterlage ab.
- Eine falsche oder defekte Düse kann zu Heißluftstau führen und das Gerät beschädigen.** Nur für Ihr Gerät geeignete Original-Leister-Düsen verwenden.

Die Düse **7** auf das Heizelementrohr **4** aufschieben und die Schraube **6** festziehen.

* Düsen nicht im Lieferumfang enthalten!

Inbetriebnahme

Netzanschlussleitung und Stecker auf mechanische Beschädigung prüfen!

Netzspannung beachten: Die Netzspannung muss mit den Angaben auf dem Typschild des Gerätes übereinstimmen. Verlängerungskabel müssen einen Querschnitt von min. $2 \times 1.5 \text{ mm}^2$ haben.

Einschalten:

Stellen Sie die Luftmenge nach Bedarf mit dem Zweistufenschalter **3** und/oder dem Luftschieber **11** ein. Stellen Sie die Temperatur mit dem Potentiometer **2** nach Bedarf ein. Stellen Sie den Netzschalter **1** auf I. Die Aufheizzeit beträgt ca. 5 min.

Ausschalten:

Drehen Sie zum Abkühlen das Potentiometer **2** auf Position 0. Wenn das Gerät abgekühlt ist, stellen Sie den Schalter **1** auf 0.

Arbeitshinweise

- Leister Process Technologies wie auch die Service-Stellen bieten kostenlose Kurse im Bereich der Anwendungen an.
- Testschweißung gemäß Schweißanleitung des Materialherstellers und nationalen Normen oder Richtlinien vornehmen. Testschweißung prüfen. Schweißtemperatur nach Bedarf anpassen.

Wartung, Service und Reparatur

- **Netzanschlussleitung und Stecker auf Unterbruch und mechanische Beschädigung prüfen.**
- **Vor allen Arbeiten am Gerät: Netzstecker ziehen.**
- Gerät und Lüftungsschlitze stets sauber halten, um gut und sicher zu arbeiten.
- Es darf nur Original-Leister-Zubehör verwendet werden.
- Den Luftfilter **9** des Gerätes bei Verschmutzung im ausgeschalteten Zustand mit Pinsel reinigen. Beschädigte oder stark verschmutzte Luftfilter ersetzen.
- Die Betriebsdauer der Kohlebürsten beträgt ca. 1200 Stunden. Kohlebürsten von einer autorisierten Leister-Service-Stelle ersetzen lassen.

Sollte das Gerät trotz sorgfältiger Herstellungs- und Prüfverfahren einmal ausfallen, ist die Reparatur von einer autorisierten Leister-Service-Stelle ausführen zu lassen.

Gewährleistung

Für dieses Gerät gelten die vom direkten Vertriebspartner/Verkäufer gewährten Garantie- oder Gewährleistungsrechte ab Kaufdatum. Bei einem Garantie- oder Gewährleistungsanspruch (Nachweis durch Rechnung oder Lieferschein) werden Herstellungs- oder Verarbeitungsfehler vom Vertriebspartner durch Ersatzlieferung oder Reparatur beseitigt. Heizelemente sind von der Gewährleistung oder Garantie ausgeschlossen.

Weitere Garantie- oder Gewährleistungsansprüche werden im Rahmen des zwingenden Rechts ausgeschlossen.

Schäden, die auf natürliche Abnutzung, Überlastung oder unsachgemäße Behandlung zurückzuführen sind, werden von der Gewährleistung ausgeschlossen.

Keine Garantie- oder Gewährleistungsansprüche bestehen bei Geräten, die vom Käufer umgebaut oder verändert wurden.

Safety Rules



WARNING: Non-observance of the safety rules while working with the hot air tool can lead to fire, explosion, electric shock or burns.

Read the operating instructions before using the tool and always observe the safety rules. Save these instructions and give them to persons that have not been instructed before they use the tool.



WARNING: An incorrectly connected mains plug can lead to a highly dangerous electric shock. Have mains plugs connected to the cable only by a specialist.

WARNING: A damaged casing or an opened unit can lead to a hazardous electric shock. Do not open the unit and do not put a damaged unit into operation. Do not drill into the casing, e. g., to attach a company label. Before any work on the unit, pull the mains plug.

WARNING: A damaged power cord can lead to a hazardous electric shock. Check the power cord regularly. Do not operate the unit when the power cord is damaged. Always have a damaged cord replaced through a specialist. Do not wrap the cord around the unit and protect it from oil, heat and sharp edges. Do not carry the unit by the cord and do not use the cord to pull the plug from the outlet.

When operating the unit at construction sites and outdoors, the use of a residual current device (RCD) is required for the protection of persons.



WARNING: Working in rain or moist/damp conditions can lead to a highly dangerous electric shock. Take the weather conditions into consideration. Keep the unit dry. When not using, store the unit at a dry location.



WARNING: Danger of explosion! The hot air tool can explosively ignite combustible fluids and gases. Do not work in a potentially explosive environment. Check the surrounding before starting to work. Do not work on fuels or gas containers or in their vicinity, even when they are empty.



WARNING: Danger of fire! Heat can reach combustible materials that are hidden behind coverings, in ceilings, floors or cavities, and ignite them. Inspect the work area before starting to work and in case of doubt, abstain from using the hot air tool. Do not point the unit at the same spot for extended periods. The unit must be supervised at all times during operation.



WARNING: Danger of intoxication! When working plastics, varnish or similar materials, gases develop that can be aggressive or toxic. Avoid breathing in vapours, even when they appear to be harmless. Always provide for good ventilation of the work area or wear a respirator.



WARNING: Danger of injury! The hot air jet can injure persons or animals. Touching the hot tube of the heating element or the nozzle leads to skin burns. Keep children and other persons away from the unit. Do not touch the tube of the heating element or the nozzle when they are hot. Do not use the unit to heat up fluids or to dry objects or materials that are destroyed through the influence of hot air.



WARNING: Unintentional starting or unexpected switching on of the heating element after actuation of the thermal relay can lead to injuries. Make sure that the switch is set to OFF when connecting the unit to the mains supply. Switch the unit OFF when the thermal relay has actuated.

Conformity

Leister Technologies AG, Galileo-Strasse 10, 6056 Kaegiswil / Switzerland confirms that this product, in the version as brought into circulation through us, fulfils the requirements of the following EC directives.

Directives: 2006/42, 2004/108, 2006/95, 2011/65

Harmonized Standards: EN 12100, EN 55014-1, EN 55014-2, EN61000-3-2, EN61000-3-3, EN 62233, EN 60335-2-45, EN 50581

Kaegiswil, 27.05.2015

Bruno von Wyl
Bruno von Wyl, CTO

Kathrine G.
Andreas Kathriner, GM

Disposal



Power tools, accessories and packaging should be sorted for environmental-friendly recycling. **Only for EC countries:** Do not dispose of power tools into household waste! According to the European Directive 2002/96 on waste electrical and electronic equipment and its incorporation into national law, power tools that are no longer suitable for use must be separately collected and sent for recovery in an environmental-friendly manner.

IMPORTANT SAFETY INSTRUCTIONS

This appliance has a polarized plug (one blade is wider than the other). To reduce the risk of electric shock, this plug is intended to fit in a polarized outlet only one way. If the plug does not fit fully in the outlet, reverse the plug. If it still does not fit, contact a qualified electrician. Do not modify the plug in any way.

READ THESE INSTRUCTIONS

Warning: Extreme care should be taken when stripping paint. The peelings, residue and vapors of paint may contain lead, which is poisonous. Any pre-1977 paint may contain lead and paint applied to homes prior to 1950 is likely to contain lead. Once deposited on surfaces, hand to mouth contact can result in the ingestion of lead. Exposure to even low levels of lead can cause irreversible brain and nervous system damage; young and unborn children are particularly vulnerable.

Before beginning any paint removal process you should determine whether the paint you are removing contains lead. This can be done by your local health department or by a professional who uses a paint analyzer to check the lead content of the paint to be removed. **LEAD-BASED PAINT SHOULD ONLY BE REMOVED BY A PROFESSIONAL AND SHOULD NOT BE REMOVED USING A HEAT GUN.**

Persons removing paint should follow these guidelines:

1. Move the work piece outdoors. If this is not possible, keep the work area well ventilated. Open the windows and put an exhaust fan in one of them. Be sure the fan is moving the air from inside to outside.
2. Remove or cover any carpets, rugs, furniture, clothing, cooking utensils and air ducts.
3. Place drop cloths in the work area to catch any paint chips or peelings. Wear protective clothing such as extra work shirts, overalls and hats.
4. Work in one room at a time. Furnishings should be removed or placed in the center of the room and covered. Work areas should be sealed off from the rest of the dwelling by sealing doorways with drop cloths.
5. Children, pregnant or potentially pregnant women and nursing mothers should not be present in the work area until the work is done and all clean up is complete.
6. Wear dust respirator mask or a dual filter (dust and fume) respirator mask which has been approved by the Occupational Safety and Health Administration (OSHA), the National Institute of Safety and Health (NIOSH), or the United States Bureau of Mines. These masks and replaceable filters are readily available at major hardware stores. Be sure the mask fits. Beards and facial hair may keep masks from sealing properly. Change filters often. **DISPOSABLE PAPER MASKS ARE NOT ADEQUATE.**
7. Use caution when operating the heat gun. Keep the heat gun moving as excessive heat will generate fumes which can be inhaled by the operator.
8. Keep food and drink out of the work area. Wash hands, arms and face and rinse mouth before eating or drinking. Do not smoke or chew gum or tobacco in the work area.
9. Clean up all removed paint and dust by wet mopping the floors. Use a wet cloth to clean all walls, sills and any other surface where paint or dust is clinging. **DO NOT SWEEP, DRY DUST OR VACUUM.** Use a high phosphate detergent or trisodium phosphate (TSP) to wash and mop areas.
10. At the end of each work session put the paint chips and debris in a double plastic bag, close it with tape or twist ties and dispose of properly.
11. Remove protective clothing and work shoes in the work area to avoid carrying dust into the rest of the dwelling. Wash work clothes separately. Wipe shoes off with a wet rag that is then washed with the work clothes. Wash hair and body thoroughly with soap and water.

SAVE THESE INSTRUCTIONS

Technical Data

| | | GHIBLI | | | |
|-----------------------------|---------|-----------------------------|------|------|--------------|
| Voltage | [V] | 100 | 120 | 200 | 230 |
| Frequency | [Hz] | 50 / 60 | | | |
| Power | [W] | 1500 | 1500 | 1500 | 2000 |
| Temperatur | [°C] | 20 – 600 | | | |
| | [°F] | 70 – 1100 | | | |
| Air flow (20°C) | [l/min] | 300 (Step 2) | | | 350 (Step 3) |
| | [cfm] | 10.6 | | | 12.4 |
| Air pressure | [mbar] | 15 | | | 21 |
| Weight with cord (3 m) | [kg] | 1.2 | | | |
| | [lbs] | 2.6 | | | |
| Dimensions L x Ø | [mm] | 195 x 85 x 160, Handle Ø 57 | | | |
| Protection class | | II/ □ (Double insulated) | | | |
| Noise level L _{pA} | [dB] | 70 | | | |

Product Features

1. Mains switch 2. Potentiometer for temperature adjustment 3. Switch for air volume control 4. Pipe of the heating element 5. Protective grid 6. Screw 7. Nozzle* 8. Handle 9. Air filter 10. Mains connection 11. Air slide

Intended Use

When observing the safety instructions and using original Leister accessories, this hot air tool is suitable for all hot air applications listed in these operating instructions.

| Applications |
|--|
| Soldering and unsoldering of SMD and wired components. |
| Welding of thermoplastic polymers as well as individual elastoplastics and elastomer bitumen or asphalt in the shape of plates, pipes, profiles, sealing material, coated fabrics, foils, foams, tiles and sheathing. The following welding procedures are possible: Overlap, wire, band, heating element and fusion welding. |
| Drying of moist surfaces |
| Shrinking of heat-shrinkable tubing or sleeves, foils, sheathing, solder connectors and form components. |
| Heating for forming, bending and coupling of thermoplastic components |
| Defrosting frozen water lines |
| Activating/dissolving solvent-free and hot-melt adhesives |
| Sterilization of laboratory and glassware as well as medical instruments |
| Soldering of copper tubing, solder connectors and metal foils |
| Igniting of wood chips, paper, coal or straw in furnaces |
| Dehorning of calves (only with 24V~ special version!) |

Mounting the Nozzle*

 **Touching a hot nozzle can lead to serious burns.** Before attaching or replacing a nozzle, allow the unit to cool down completely or use a suitable tool.

A falling down nozzle can set an object on fire. Nozzles must be mounted firmly and secure on the unit.

A hot nozzle can set a surface on fire. Place down hot nozzles only on fire-proof surfaces.

An incorrect or defective nozzle can lead to heat accumulation and damage the unit. Use only original nozzles according to the table that are suitable for your unit.

Slide the nozzle **7** onto the heating-element tube **4** and tighten the screw **6**.

* Nozzles not included in the delivery scope!

Putting into Operation

Check the mains connection and the plug for mechanical defects!

Observe mains voltage: The mains voltage must agree with the data on the type plate of the unit. Extension cords must have a cross section of at least $2 \times 1.5 \text{ mm}^2$.

Switching On:

Adjust the air volume as required with the two-position switch **3** and/or the air slide **11**. Adjust the temperature as required with potentiometer **2**. Set the power switch **1** to I. The heat-up period is approx. 5 minutes.

Switching Off:

Turn the potentiometer **2** to the 0 position in order for the unit to cool down. When the unit has cooled down, set the switch **1** to 0.

Operating Instructions

- Practical demonstrations of the applications are available free-of-charge at Leister Process Technologies as well as through our after-sales service agents.
- Perform a test welding according to the welding instructions of the material manufacturer and the national standards or guidelines. Check the test welding. Adapt the welding temperature as required.

Maintenance, Service and Repairs

- **Check mains connection and plug for interruption and mechanical damage.**
- **Before any work on the unit: Pull the mains plug.**
- For secure and proper operation, keep the unit and the ventilation slots clean at all times.
- Use only original Leister accessories.
- When contaminated, clean the air filter **9** of the switched off unit using a brush. Replace a damaged or heavily contaminated air filter.
- The operating lifetime of the carbon brushes is approx. 1200 hours. Have carbon brushes replaced through an authorized Leister after-sales service.

If the unit should fail despite the care taken in manufacturing and testing procedures, repair should be carried out by an authorized Leister after-sales service agent.

Warranty

For this tool, the guarantee or warranty rights granted by the relevant distributor/seller shall apply. In case of guarantee or warranty claims any manufacturing or workmanship defects will either be repaired or replaced by the distributor at its discretion. Warranty or guarantee rights have to be verified by an invoice or a delivery document. Heating elements shall be excluded from warranty or guarantee.

Additional guarantee or warranty claims shall be excluded, subject to mandatory provisions of law.

Warranty or guarantee shall not apply to defects caused by normal wear and tear, overload or improper handling.

Warranty or guarantee claims will be rejected for tools that have been altered or changed by the purchaser.

Instructions de sécurité



AVERTISSEMENT : Lors du travail avec l'appareil à air chaud, le non-respect des instructions de sécurité peut provoquer un incendie, une explosion, une décharge électrique ou des brûlures. Avant d'utiliser l'appareil, lire les instructions d'utilisation et respecter toujours les instructions de sécurité. Conserver les instructions d'utilisation et les donner à une personne non-initiée avant que celle-ci ne travaille avec cet appareil.



AVERTISSEMENT : Des fiches de secteur mal raccordées peuvent provoquer une décharge électrique mortelle. Faire raccorder les fiches de secteur au câble seulement par un spécialiste.

AVERTISSEMENT : Un carter endommagé ou un appareil ouvert peut provoquer une décharge électrique mortelle. Ne pas ouvrir l'appareil et ne pas mettre en service un appareil endommagé. Ne pas perforez le carter, par ex. pour y fixer la plaque caractéristique. Avant d'effectuer des travaux sur l'appareil, retirer la fiche de la prise de courant.

AVERTISSEMENT : Un câble de raccordement endommagé peut provoquer une décharge électrique mortelle. Vérifier régulièrement le câble de raccordement. Ne jamais utiliser un appareil dont le câble est endommagé. Faire toujours remplacer un câble endommagé par un spécialiste. Ne pas enrouler le câble sur l'appareil et ne pas mettre l'appareil en contact avec des huiles, une source de chaleur ou des bords tranchants. Ne pas soulever l'appareil par le câble et ne pas retirer la fiche de la prise de courant en tirant sur le câble.

En cas d'utilisation de l'appareil sur des chantiers et à l'extérieur, utiliser impérativement un disjoncteur différentiel pour la protection des personnes.



AVERTISSEMENT : Travailler sous la pluie ou dans un environnement humide ou mouillé peut provoquer une décharge électrique mortelle.

Tenir compte des conditions météorologiques. Protéger l'appareil de l'humidité. Lorsque l'appareil n'est pas utilisé, le ranger dans un endroit sec.



AVERTISSEMENT : Ne pas travailler sous la pluie ou dans un environnement humide ou mouillé. Ceci peut provoquer une décharge électrique mortelle. Maintenir l'appareil sec. Lorsque l'appareil n'est pas utilisé, le ranger dans un endroit sec. Tenir compte des conditions météorologiques. Ne pas travailler dans des salles de bains humides. Ne pas toucher des conduites ou appareils de l'isolation domestiques reliés à la terre, tels que tuyaux, radiateurs, cuisinières ou réfrigérateurs.



AVERTISSEMENT : Risque d'incendie ! La chaleur peut atteindre des matériaux inflammables qui sont cachés derrière des revêtements, dans des plafonds, des sols ou des espaces creux et les enflammer. Avant de commencer les travaux, vérifier la zone de travail et au cas où la situation ne serait pas claire, renoncer à l'utilisation de l'appareil à air chaud. Ne pas garder l'appareil trop longtemps orienté sur le même endroit. Toujours utiliser l'appareil sous surveillance.



AVERTISSEMENT : Danger d'intoxication ! Le travail sur des matières plastiques, des vernis ou des matériaux similaires peut générer des gaz facilement inflammables qui peuvent être agressifs ou toxiques. Eviter d'inhaler des vapeurs même si celles-ci ne semblent pas présenter de danger. Toujours bien aérer la zone de travail ou porter un masque respiratoire.



AVERTISSEMENT : Risques de blessures ! Le jet à air chaud peut blesser des personnes ou des animaux. Toucher le tuyau chaud de l'élément de chauffage ou de la buse entraîne des brûlures.

Tenir les enfants et autres personnes à distance de l'appareil. Ne pas toucher le tuyau de l'élément de chauffage ni la buse quand ceux-ci sont chauds. Ne pas utiliser l'appareil pour chauffer des liquides ou pour sécher des objets et des matériaux qui pourraient être détruits par les effets de l'air chaud.



AVERTISSEMENT : Risques de blessures ! Un démarrage non-intentionné ou une mise en fonctionnement inattendue du chauffage après le déclenchement du thermostat peut entraîner des blessures. S'assurer que l'interrupteur Marche/Arrêt est en position « Arrêt » quand l'appareil est raccordé au réseau électrique. Mettre l'appareil hors fonctionnement quand le thermostat s'est déclenché.

Conformité

Leister Technologies AG, Galileo-Strasse 10, 6056 Kaegiswil / Suisse confirme que ce produit correspond, en ce qui concerne la conception et le modèle type dans la version commercialisée par notre entreprise, aux réglementations figurant dans les directives européennes désignées ci-dessous.

Directives: 2006/42, 2004/108, 2006/95, 2011/65

Normes harmonisées: EN 12100, EN 55014-1, EN 55014-2, EN61000-3-2, EN61000-3-3, EN 62233, EN 60335-2-45, EN 50581

Kaegiswil, 27.05.2015

Bruno von Wyl
Bruno von Wyl, CTO

Kathrine G.
Andreas Kathriner, GM



Les outils électroportatifs, ainsi que leurs accessoires et emballages, doivent pouvoir suivre chacun une voie de recyclage appropriée. **Seulement pour les pays de l'Union Européenne:** Ne pas jeter les appareils électroportatifs avec les ordures ménagères!

Conformément à la directive européenne 2002/96 relative aux déchets d'équipements électriques et électroniques et sa réalisation dans les lois nationales, les outils électroportatifs dont on ne peut plus se servir doivent être séparés et suivre une voie de recyclage appropriée.

Caractéristiques techniques

| | | GHIBLI | | | |
|--------------------------------------|---------|------------------------------------|------|------|------------------|
| Tension | [V] | 100 | 120 | 200 | 230 |
| Fréquence | [Hz] | 50 / 60 | | | |
| Puissance | [W] | 1500 | 1500 | 1500 | 2000 |
| Température | [°C] | 20 – 600 | | | |
| | [°F] | 70 – 1100 | | | |
| Débit d'air (20°C) | [l/min] | 300 (Position 2) | | | 350 (Position 3) |
| | [cfm] | 10.6 | | | 12.4 |
| Pression d'air | [mbar] | 15 | | | 21 |
| Poids avec câble (3 m) | [kg] | 1.2 | | | |
| | [lbs] | 2.6 | | | |
| Dimensions L x Ø | [mm] | 195 x 85 x 160, de la poignée Ø 57 | | | |
| Classe de protection | | II/ □ (double isolation) | | | |
| Niveau des émissions L _{pA} | [dB] | 70 | | | |

Éléments de l'appareil

1. Interrupteur d'alimentation 2. Potentiomètre de réglage de la température 3. Touches pour réglage du débit d'air
4. Tuyau de l'élément de chauffage 5. Grille de protection 6. Vis 7. Buse* 8. Poignée 9. Filtre à air 10. Câble de raccordement 11. Régulateur d'air

Utilisation prévue

Ce décapeur thermique est conçu pour toutes les utilisations à air chaud indiquées dans la présente notice d'utilisation à condition que les instructions de sécurité soient respectées et des accessoires d'origine Leister soient utilisés.

| Utilisations |
|---|
| Brasage et débrasage de composants électroniques montés en surface et de composants traversants. |
| Soudage de matières synthétiques thermoplastiques ainsi qu'élastoplastiques et de bitume d'élastomère sous forme de plaques, tuyaux, profilés, bandes d'étanchéité, tissus revêtés, feuilles, mousses, carreaux et tracés. Les opérations suivantes sont possibles : Soudage à recouvrement, à fil métallique, à ruban, soudage aux éléments thermiques et soudage par fusion. |
| Séchage de surfaces aqueuses-humides |
| Retrait de gaines thermorétractables, de feuilles, de bandes, de joints brasés et de pièces moulées. |
| Chauffage pour le formage, le cintrage et le manchonnage de demi-produits thermoplastiques |
| Décongélation des conduites d'eau gelées |
| Activation/décapage de colles exemptes de solvants et de colles fusibles |
| Stérilisation de matériel de laboratoires et de verreries ainsi que d'instruments de médecine. |
| Brasure de tubes en cuivre, de joints brasés et de feuilles métalliques |
| Allumage de copeaux de bois, de papier, de charbon ou de la paille dans des installations de chauffage |
| Enlèvement de cornes de veaux (utiliser la version spéciale 24V ~ !) |

Montage des buses*

⚠ Toucher la buse chaude peut entraîner de graves brûlures. Avant de monter ou de remplacer la buse, laisser refroidir l'appareil complètement ou utiliser un outil approprié.

Une buse qui tombe peut enflammer un objet. Les buses doivent être montées solidement et de manière stable sur l'appareil.

Une buse chaude peut enflammer un support. Ne poser la buse chaude que sur un support qui résiste au feu.

Une mauvaise buse ou une buse défectueuse peut entraîner un retour d'air chaud et endommager l'appareil. N'utiliser que des buses d'origine appropriées à votre appareil suivant le tableau.

Enfoncer la buse 7 sur le tuyau de l'élément de chauffage 4 et serrer la vis 6.

* Les buses ne sont pas fournies avec l'appareil !

Mise en service

Vérifier d'abord que le câble de raccordement et la fiche sont en parfait état !

Respecter la tension du réseau : La tension du réseau doit coïncider avec les indications se trouvant sur la plaque signalétique de l'appareil. Les câbles de rallonge doivent avoir un diamètre d'au moins $2 \times 1.5 \text{ mm}^2$.

Activer :

Suivant les besoins, régler le débit d'air à l'aide de l'interrupteur à deux niveaux **3** et / ou du régulateur d'air **11**. Régler la température à l'aide du potentiomètre **2** suivant les besoins. Mettre l'interrupteur **1** sur I. Le temps de chauffe est de 5 min. environ.

Désactiver :

Pour refroidir, mettre le potentiomètre **2** sur la position 0. Une fois l'appareil refroidi, mettre l'interrupteur **1** sur 0.

Instructions de travail

- Leister Process Technologies et les stations de service après-vente proposent des cours gratuits pour bien utiliser l'appareil.
- Effectuer des soudures test suivant les instructions de soudage du fabricant du matériau et suivant les normes ou directives nationales. Contrôler la soudure test. Adapter la température de soudage suivant les besoins.

Entretien, service après-vente et réparation

- **Vérifier d'abord que le câble de raccordement et la fiche ne sont pas interrompus et que les deux sont en parfait état.**
- **Avant d'effectuer tous travaux sur l'appareil : Retirer la fiche de la prise de courant.**
- Toujours tenir propres l'appareil et les ouïes de ventilation afin d'assurer un travail impeccable et sûr.
- N'utiliser que des accessoires d'origine Leister.
- En cas d'impuretés, nettoyer le filtre à air **9** de l'appareil avec un pinceau, l'appareil éteint. Remplacer un filtre à air endommagé ou fortement encrassé.
- La durée de vie des charbons est de 1200 heures environ. Faire remplacer les charbons par une station de service après-vente agréée par Leister.

Si, malgré tous les soins apportés à la fabrication et au contrôle de l'appareil, celui-ci devait avoir un défaut, la réparation ne doit être confiée qu'à une station de service après-vente agréée par Leister.

Garantie légale

Les droits de garantie fabricant et de garantie légale accordés par le partenaire commercial ou vendeur direct s'appliquent à cet appareil à compter de la date d'achat. En cas de recours à la garantie (justificatif par la facture ou le bordereau de livraison), les défauts de fabrication ou d'usage seront supprimés par le partenaire commercial qui procédera à une fourniture en remplacement ou à une réparation. Les éléments chauffants sont exclus de la garantie.

Toute autre prétention à la garantie fabricant ou à la garantie légale dans le cadre du droit en vigueur est exclue.

Les dommages résultant d'une usure naturelle, d'une surcharge ou d'un traitement non conforme sont exclus de la garantie.

Aucun droit à revendication n'est accordé pour les appareils qui auront été transformés ou modifiés par l'acheteur.

Instrucciones de seguridad



ADVERTENCIA: En caso de no atenerse a estas instrucciones de seguridad al trabajar con el decapador por aire caliente, ello puede comportar un incendio, explosión, electrocución o quemadura. Antes de la utilización del aparato lea las instrucciones de manejo y respete siempre las prescripciones de seguridad. Guarde estas instrucciones de manejo en un lugar seguro y entréguelas antes de su utilización a aquellas personas que no estén familiarizadas con el uso del aparato.



ADVERTENCIA: Los enchufes de red incorrectamente montados pueden comportar un riesgo de electrocución. Solamente deje conectar el enchufe al cable de red por un profesional.

ADVERTENCIA: Una carcasa dañada o un aparato abierto puede provocar una electrocución. Jamás abra el aparato, ni utilice el aparato si éste estuviese deteriorado. No taladre la carcasa, p. ej. para fijar un rótulo a ella. Antes de cualquier manipulación en el aparato saque el enchufe de la red.

ADVERTENCIA: Un cable de conexión dañado puede provocar una electrocución. Controle con regularidad el estado del cable de conexión. No ponga a funcionar el aparato si estuviese dañado el cable. Recorra siempre a un profesional para hacer cambiar un cable dañado. No enrolle el cable sobre el aparato y protéjalo del aceite, calor y de las esquinas cortantes. No transporte el aparato asíéndolo del cable ni tire de éste para sacar el enchufe de la toma de corriente.

Si el aparato se pretende utilizar en una obra o a la intemperie, éste deberá conectarse a través de un interruptor diferencial como medida de protección personal.



ADVERTENCIA: El empleo del aparato con lluvia o en un entorno húmedo o mojado puede comportar un riesgo de electrocución. Tenga en cuenta las condiciones meteorológicas. Mantenga seco el aparato. Guarde el aparato en un lugar seco siempre que no vaya a utilizarlo.



ADVERTENCIA: ¡Peligro de explosión! El decapador por aire caliente puede incendiar repentinamente líquidos y gases inflamables. No trabaje en un entorno con peligro de explosión. Antes de comenzar a trabajar examine detenidamente el entorno. No trabaje en las proximidades de depósitos de combustible o gas, ni en los propios depósitos, incluso si éstos estuviesen vacíos.



ADVERTENCIA: ¡Peligro de incendio! El calor puede llegar a incendiar materiales combustibles que pudieran estar ocultos detrás de revestimientos, techos, suelos u oquedades. Antes de comenzar a trabajar inspeccione la zona de trabajo al respecto, y si estuviese inseguro, prescinda de la utilización del decapador por aire caliente. No mantenga orientado prolongadamente el aparato contra un mismo punto. Siempre esté presente al dejar funcionar el aparato.



ADVERTENCIA: ¡Peligro de intoxicación! Al calentar plástico, barniz o materiales similares se producen gases que pueden ser agresivos o tóxicos. Evite aspirar los vapores producidos aunque aparenten ser inofensivos. Siempre mantenga bien ventilado el puesto de trabajo o colóquese un equipo de protección respiratoria.



ADVERTENCIA: ¡Riesgo de lesión! El chorro de aire caliente puede lesionar a personas o animales. El contacto con el tubo de caldeo o la boquilla caliente provoca quemaduras en la piel. Mantenga alejado del aparato a niños y otras personas. No toque el tubo de caldeo ni la boquilla caliente. No emplee el aparato para calentar líquidos ni para secar objetos o materiales que se deterioren por efecto del aire caliente.



ADVERTENCIA: ¡Riesgo de lesión! Una puesta en marcha fortuita, o la conexión inesperada de las resistencias de caldeo después de haberse activado la protección térmica, puede causar un accidente. Cerciórese de que esté desconectado el interruptor al conectar el aparato a la red. Desconecte el aparato si se hubiese activado la protección térmica.

Conformidad

Leister Technologies AG, Galileo-Strasse 10, 6056 Kaegiswil / Suiza confirma, que este producto, conforme a la ejecución que comercializamos, cumple con las exigencias especificadas en las siguientes directrices de la CE.

Directrices: 2006/42, 2004/108, 2006/95, 2011/65

Normas armonizadas: EN 12100, EN 55014-1, EN 55014-2, EN61000-3-2, EN61000-3-3, EN 62233, EN 60335-2-45, EN 50581

Kaegiswil, 27.05.2015

Bruno von Wyl
Bruno von Wyl, CTO

Kathrine G.
Andreas Kathriner, GM

Eliminación



Recomendamos que las herramientas eléctricas, accesorios y embalajes sean sometidos a un proceso de recuperación que respete el medio ambiente. **Sólo para países de la UE:** No arroje las herramientas eléctricas a la basura! Conforme a la Directriz Europea 2002/96 sobre aparatos eléctricos y electrónicos inservibles, tras su conversión en ley nacional, deberán acumularse por separado las herramientas eléctricas para ser sometidas a un reciclaje ecológico.

Datos técnicos

| | | GHIBLI | | | |
|--|---------|---------------------------------|------|------|---------------|
| Tensión | [V] | 100 | 120 | 200 | 230 |
| Frecuencia | [Hz] | 50/60 | | | |
| Potencia | [W] | 1500 | 1500 | 1500 | 2000 |
| Temperatura | [°C] | 20 – 600 | | | |
| | [°F] | 70 – 1100 | | | |
| Caudal de aire (20°C) | [l/min] | 300 (Nivel 2) | | | 350 (Nivel 3) |
| | [cfm] | 10.6 | | | 12.4 |
| Presión del aire | [mbar] | 15 | | | 21 |
| Peso con cable (3 m) | [kg] | 1.2 | | | |
| | [lbs] | 2.6 | | | |
| Dimensiones L x Ø | [mm] | 195 x 85 x 160, empuñadura Ø 57 | | | |
| Clase de protección | | II/ □ (aislamiento doble) | | | |
| Nivel de ruido emitido L _{pA} | [dB] | 70 | | | |

Elementos del aparato


1. Interruptor de red 2. Mando de ajuste de temperatura 3. Selector del caudal de aire 4. Tubo de caldeo 5. Rejilla de protección 6. Tornillo 7. Boquilla de inserción* 8. Empuñadura 9. Filtro de aire 10. Cable de red 11. Corredera de aire

Uso reglamentario

Este decapador por aire caliente ha sido diseñado para utilizarse con los accesorios originales Leister y realizar los trabajos con aire caliente detallados en estas instrucciones de manejo ateniéndose a las respectivas prescripciones de seguridad.

| Aplicaciones |
|--|
| Para soldar y desoldar componentes SMD o convencionales |
| Soldadura de termoplásticos, así como de ciertos elastoplásticos y de betún elastómero en forma de placas, tubos, perfiles, bandas impermeabilizantes, tejidos revestidos, láminas, espumas, baldosas y bandas. Es posible aplicar los siguientes procedimientos: Soldadura por el procedimiento de solape, varilla, cinta, elemento de caldeo y fusión |
| Calentamiento para la conformación, doblado y el acoplamiento de productos semiacabados termoplásticos |
| Retracción de tubos termoretractables, láminas, cintas, manguitos de soldadura y piezas de forma |
| Secado de superficies húmedas acuosas |
| Descongelación de tuberías de agua |
| Activación/desprendimiento de adhesivos sin disolvente y de adhesivos termofusibles |
| Esterilización de artículos de laboratorio y vidrio, así como de instrumentos de medicina |
| Soldadura de tubos de cobre, empalmes soldados y láminas metálicas |
| Encendido de virutas de madera, papel, carbón o paja en chimeneas o fogones |
| Descornamiento de terneros (¡emplear la ejecución especial de 24 V ~!) |

Montaje de las boquilla*

 **El contacto con la boquilla caliente puede producir graves quemaduras.** Antes de montar o desmontar la boquilla, dejar que el aparato se enfríe por completo, o emplear para ello un útil adecuado.

Una boquilla caliente puede provocar un incendio al caerse. Las boquillas deberán estar montadas de forma firme y segura en el aparato.

Una boquilla caliente puede incendiar la base de asiento. Solamente deposite la boquilla caliente sobre una base ignífuga.

Una boquilla incorrecta o defectuosa puede hacer recircular el aire caliente y dañar el aparato. Emplear únicamente las boquillas originales que se indican en la tabla para su aparato.

Insertar la boquilla 7 sobre el tubo de caldeo 4 y apretar el tornillo 6.

* ¡Las boquillas no se suministran de serie con el aparato!

Puesta en marcha

¡Controlar si el cable de red y el enchufe están dañados!

Observar la tensión de red: La tensión de red deberá coincidir con la tensión indicada en la placa de características del aparato. Los cables de prolongación deberán tener una sección mín. de 2 x 1.5 mm².

Conexión:

Adapte el caudal de aire a sus necesidades con el selector de dos etapas **3** y/o con la corredera de aire **11**. Ajuste la temperatura con el potenciómetro **2** de acuerdo a sus requerimientos. Coloque el interruptor de red **1** en la posición I. El tiempo precisado para el calentamiento es de aprox. 5 min.

Desconexión:

Para refrigerar el aparato ajuste el mando **2** a la posición 0. Una vez enfriado el aparato, colocar el interruptor **1** en la posición 0.

Instrucciones para la operación

- Leister Process Technologies y otros puntos de servicio imparten cursillos gratuitos sobre la aplicación del aparato.
- Efectuar una soldadura de prueba según las instrucciones de soldadura del fabricante y la normativa o directrices nacionales. Examinar la soldadura de prueba. Adaptar la temperatura de soldadura si fuese preciso.

Mantenimiento, servicio y reparación

- **Controlar si no hay una interrupción entre el cable de red y el enchufe y si éstos no están dañados.**
- **Antes de cualquier manipulación en el aparato: Extraer el enchufe de red.**
- Mantener siempre limpios el aparato y las rejillas de ventilación para poder trabajar con eficacia y seguridad.
- Deberán utilizarse exclusivamente accesorios originales Leister.
- Si el filtro de aire **9** estuviese sucio, desconectar el aparato y limpiar el filtro con un pincel. Sustituir el filtro de aire si éste estuviese dañado o excesivamente sucio.
- La vida útil de las escobillas es de aprox. 1.200 horas. Deje sustituir las escobillas en un punto de servicio Leister autorizado.

Si a pesar de los esmerados procesos de fabricación y control, el aparato llegara a averiarse, la reparación deberá encargarse a un servicio técnico Leister autorizado.

Garantía

Para este dispositivo tienen validez los derechos de garantía comercial o legal concedidos por el socio de distribución directo/el vendedor a partir de la fecha de compra. En caso de que exista derecho de garantía comercial o legal (certificación mediante factura o albarán de entrega), el socio de distribución subsanará los daños de fabricación o tratamiento con una entrega de reposición o una reparación. Las resistencias están excluidas de la garantía.

Cualquier otro derecho de garantía comercial o legal se excluirá en el marco del derecho imperativo. Los daños provocados por el desgaste natural del equipo, sobrecarga o manejos inadecuados quedan excluidos de la garantía.

No habrá ningún derecho de garantía comercial o legal en el caso de los dispositivos que hayan sido alterados o modificados por el comprador.

Indicações de segurança



ADVERTÊNCIA: O desrespeito das indicações de segurança durante o trabalho com o aparelho de ar quente pode levar a um incêndio, explosão, choque eléctrico ou queimaduras. Ler a instrução de serviço antes da utilização e seguir sempre as directivas de segurança. Guardar a instrução de serviço e permitir que uma pessoa não familiarizada com o aparelho possa lê-la antes da utilização.



ADVERTÊNCIA: Fichas de rede incorrectamente conectadas podem levar a um perigoso choque eléctrico. Só permitir que a ficha de rede eléctrica seja conectada ao cabo por um especialista.

ADVERTÊNCIA: Uma carcaça danificada ou um aparelho aberto pode levar a um choque eléctrico mortal. Não abrir o aparelho e nem colocar um aparelho danificado em funcionamento. A carcaça não deve ser perfurada, p.ex. para fixar uma placa de firma. Antes de todos os trabalhos, deverá puxar a ficha de rede do aparelho da tomada.

ADVERTÊNCIA: Um cabo de conexão danificado pode levar a um choque eléctrico mortal. Controlar regularmente o cabo de conexão. Não colocar o aparelho em funcionamento com o cabo danificado. Sempre permitir que um cabo danificado seja substituído por um especialista. Não enrolar o cabo em volta do aparelho e protegê-lo contra óleo, calor e cantos afiados. Não transportar o aparelho pelo cabo e não utilizar o cabo para puxar a ficha da tomada.

Para utilizar o aparelho em obras ou ao ar livre, deve ser utilizado um disjuntor de corrente de avaria para a protecção de pessoas.



ADVERTÊNCIA: O trabalho na chuva ou em áreas húmidas ou molhadas pode levar a um choque eléctrico mortal. Considerar as condições atmosféricas. Manter o aparelho seco. Sempre que não for utilizado, o aparelho deverá ser guardado em lugar seco.



ADVERTÊNCIA: Perigo de explosões! O soprador de ar quente pode causar a ignição explosiva de líquidos e gases inflamáveis. Não trabalhar em ambientes com riscos de explosão. Controlar o ambiente antes de iniciar o trabalho. Não trabalhar nas proximidades de combustíveis e contentores de gás, nem dentro dos contentores de gás, mesmo se estiverem vazios.



ADVERTÊNCIA: Perigo de incêndio! Calor pode alcançar materiais inflamáveis, que se encontrem escondidos atrás de revestimentos em tectos, paredes ou cavidades e incendiá-los. Antes de iniciar o trabalho, deverá controlar a área de trabalho e se a situação não estiver clara, não deverá utilizar o aparelho de ar quente. Não apontar o aparelho durante muito tempo para a mesma direcção. Sempre operar o aparelho sob vigilância.



ADVERTÊNCIA: Perigo de envenenamento! Ao processar plásticos, vernizes ou materiais semelhantes, são produzidos gases que podem ser agressivos ou venenosos. Evitar a aspiração de vapores, mesmo que estes apareçam ser inofensivos. Assegurar sempre uma boa ventilação do local de trabalho ou usar uma máscara de protecção respiratória.



ADVERTÊNCIA: Perigo de lesões! O jacto de ar quente pode ferir pessoas ou animais. O contacto com o tubo do elemento de aquecimento quente ou do bocal leva a queimaduras na pele. Manter as crianças e outras pessoas afastadas do aparelho. Não tocar o tubo do elemento de aquecimento nem no bocal se estiverem quentes. Não utilizar o aparelho para aquecer líquidos ou para secar objectos e materiais, que não podem ser danificados por ar quente.



ADVERTÊNCIA: Perigo de lesões! Um arranque involuntário ou uma ligação inesperada do aquecimento, após o arranque do limitador de temperatura pode levar a lesões. Assegure-se de que o interruptor esteja separado da rede eléctrica ao ser conectado. Se o limitador de temperatura for accionado, deverá desligar o aparelho.

Conformidade

Leister Technologies AG, Galileo-Strasse 10, 6056 Kaegiswil / Suíça confirma que este produto, deste modelo, posto em circulação por nós, cumpre as exigências das seguintes directivas CE.

Directivas: 2006/42, 2004/108, 2006/95, 2011/65

Normas conciliadas: EN 12100, EN 55014-1, EN 55014-2, EN61000-3-2, EN61000-3-3, EN 62233, EN 60335-2-45, EN 50581

Kaegiswil, 27.05.2015

Bruno von Wyl
Bruno von Wyl, CTO

Kathrine G.
Andreas Kathriner, GM

Eliminação



Ferramentas eléctricas, acessórios e embalagens devem ser enviados a uma reciclagem ecológica de matérias primas. **Só países da União Europeia:** Não deitar ferramentas eléctricas no lixo doméstico! De acordo com a directiva europeia 2002/96 para aparelhos eléctricos e electrónicos velhos, e comas respectivas realizações nas leis nacionais, as ferramentas eléctricas que não servem mais para a utilização, devem ser enviadas separadamente a uma reciclagem ecológica.

Dados técnicos

| | | GHIBLI | | | |
|-----------------------------------|---------|-------------------------------|------|------|---------------|
| Tensão | [V] | 100 | 120 | 200 | 230 |
| Frequência | [Hz] | 50/60 | | | |
| Potência | [W] | 1500 | 1500 | 1500 | 2000 |
| Temperatura | [°C] | 20 – 600 | | | |
| | [°F] | 70 – 1100 | | | |
| Quantidade de ar (20°C) | [l/min] | 300 (Nível 2) | | | 350 (Nível 3) |
| | [cfm] | 10.6 | | | 12.4 |
| Pressão do ar | [mbar] | 15 | | | 21 |
| Peso com cabo (3 m) | [kg] | 1.2 | | | |
| | [lbs] | 2.6 | | | |
| Dimensões L x Ø | [mm] | 195 x 85 x 160, do punho Ø 57 | | | |
| Classe de protecção | | II/ □ (Isolamento duplo) | | | |
| Nível de emissões L _{PA} | [dB] | 70 | | | |

Elementos do aparelho

1. Interruptor de rede 2. Potenciômetro para ajuste da temperatura 3. Interruptor para o ajuste da quantidade de ar 4. Tubo do elemento de aquecimento 5. Grade de protecção 6. Vite 7. Bocchetta* 8. Punho 9. Filtro de ar 10. Cabo de conexão à rede 11. Regulador de ar

Utilização conforme as disposições

Este aparelho de ar quente é destinado para todas as aplicações com ar quente apresentadas nesta instrução de serviço, sendo utilizado com acessórios originais Leister e de acordo com as directivas de segurança.

| Aplicações |
|--|
| Soldar e dessoldar componentes DMS e com arames |
| Soldar plásticos termoplásticos , assim como também particulares e elastoplásticos e betumes elastómeros em forma de placas, tubos, perfis, vedações contínuas, tecidos revestidos, espumas, ladrilhos e folhas contínuas. São possíveis os seguintes processos: Soldadura sobreposta, soldadura de arame, soldadura de cordão, soldadura de elementos de aquecimento e soldadura por fusão |
| Secar superfícies aquosas e húmidas |
| Retracção de manguueiras retrácteis por calor, folhas, folhas contínuas, uniões de soldadura e moldes |
| Aquecer formas, curvar e produzir luvas em produtos semi-acabados termoplásticos |
| Descongelo canalizações de água congeladas |
| Activar/soltar adesivos e adesivos fundidos livres de solventes |
| Sterilizzazione di materiali da laboratorio e materiali in vetro nonché di strumenti medici. |
| Esterilizar materiais de laboratório e de vidro, assim como instrumentos medicinais. |
| Acender lascas de madeira, papel, carvão ou palha em instalações de aquecimento |
| Cortar os chifres de bezerras (utilizar o modelo especial de 24V~!) |

Montaggio della bocchetta*

! **Tocando la bocchetta troppo calda con una parte del corpo è possibile provocare gravi combustioni.** Prima di applicare o di sostituire la bocchetta, far raffreddare completamente l'apparecchio oppure utilizzare un attrezzo che sia adatto allo scopo.

Una bocchetta che sfugge dalla mano e cade può far prendere fuoco un oggetto. Le bocchette devono essere montate all'apparecchio fissandole bene ed in modo che siano ben salde.

Una bocchetta troppo calda può far prendere fuoco una base di appoggio. Bocchette troppo calde possono essere appoggiate esclusivamente su basi incombustibili.

Una bocchetta non appropriata oppure difettosa può provocare un controflusso di aria calda in grado di danneggiare l'apparecchio. Utilizzare solo bocchette originali che siano adatte all'apparecchio in dotazione e riportate nella tabella.

Spingere la bocchetta 7 sull'elemento di riscaldamento 4 ed avvitare forte la vite 6.

* Le bocchette non sono comprese nel volume di fornitura!

Colocação em funcionamento

Controlar se o cabo de conexão à rede e a ficha apresentam danos mecânicos!

Observar a tensão de rede: A tensão de rede deve coincidir com as indicações na chapa de identificação do aparelho. Cabos de extensão devem ter um diâmetro de no min. $2 \times 1,5 \text{ mm}^2$.

Ligar:

Ajustar a quantidade de ar de acordo com o interruptor de dois níveis **3** e/ou com a corredeira de ar **11**. Ajustar a temperatura com o potenciômetro **2** como necessário. Colocar o interruptor de rede **1** em I. O tempo de aquecimento é de aprox. 5 min.

Desligar:

Girar o potenciômetro **2** para a posição 0 para que possa arrefecer. Colocar o interruptor **1** em 0, assim que o aparelho esfriar.

Indicações de trabalho

- La Leister Process Technologies ed i Centri di Servizio offrono corsi gratuiti nel settore delle applicazioni.
- Eseguire saldature di prova operando secondo le istruzioni di saldatura messe a disposizione dal produttore del materiale da saldare ed attenendosi sempre alle norme nazionali o direttive vigenti. Controllare la saldatura di prova. Adattare la temperatura di saldatura alle esigenze.

Manutenção, serviço e reparação

- **Controlar se o cabo de conexão à rede e a ficha apresentam interrupções ou danos mecânicos!**
- **Antes de todos trabalhos no aparelho: Puxar a ficha de rede da tomada.**
- Sempre manter limpos o aparelho e as aberturas de ventilação, para trabalhar bem e com segurança.
- Só devem ser utilizados acessórios originais Leister.
- Se houver sujidade, deverá desligar o aparelho e limpar o filtro de ar **9** do aparelho com um pincel. Filtros de ar danificados ou muito sujos devem ser substituídos.
- O período de funcionamento das escovas de carvão é de aprox. 1200 horas. Permita que as escovas de carvão sejam substituídas numa oficina de serviço autorizada Leister.
- Se o aparelho falhar, apesar de cuidadosos processos de fabricação e de teste, a reparação deverá ser executada por uma oficina de serviço autorizada para ferramentas eléctricas Leister.

Garantia legal

Para este aparelho são válidos os direitos de garantia e de garantia adicional assegurados diretamente pelo distribuidor/vendedor, a partir da data de compra. No caso de uma reivindicação de garantia ou garantia adicional (comprovação através de nota fiscal ou nota de entrega) as falhas do fabricante ou de montagem do distribuidor são corrigidas com o fornecimento de peças de reposição ou reparo. As resistências estão excluídas da garantia ou garantia adicional.

Outras pretensões de garantia ou garantia adicional ficam excluídas, no âmbito do direito imperativo.

Danos causados por desgaste natural, sobrecarga ou manuseio incorreto estão excluídos da garantia.

Não existe direito a reclamação ao abrigo da garantia ou garantia adicional em casos em que os aparelhos tenham sido reformados ou modificados pelo comprador.

Avvertenze



AVVERTENZA: In caso di inosservanza delle istruzioni di sicurezza è possibile che lavorando con il termosoffiatore si venga a creare il pericolo dello sviluppo di incendi, esplosione, scosse elettriche oppure bruciate. Prima di iniziare a lavorare, leggere il libretto delle istruzioni per l'uso e rispettare sempre le norme di sicurezza. Conservare il libretto delle istruzioni per l'uso e farlo leggere a persone inesperte prima di permettere loro di operare con l'apparecchio.



AVVERTENZA: In caso di spine non collegate correttamente alla rete vi è il serio pericolo per la vita attraverso scosse di corrente elettrica. La spina di collegamento alla rete può essere collegata al cavo soltanto da personale esperto.

AVVERTENZA: In caso di carcassa danneggiata oppure di apparecchio aperto vi è il pericolo di provocare una scossa di corrente elettrica mortale. Non aprire l'apparecchio e mai utilizzare un apparecchio difettoso. Non eseguire fori nella carcassa al fine, p. es., di applicarvi una targhetta della propria ditta. Prima di qualunque intervento sull'apparecchio, estrarre la spina dalla presa di rete.

AVVERTENZA: Un difetto del cavo elettrico di collegamento può provocare una scossa di corrente elettrica mortale. Controllare regolarmente il cavo elettrico di collegamento. In caso di cavo difettoso, non mettersi a lavorare con l'apparecchio. Provvedere a far sostituire un cavo difettoso sempre da una persona specializzata. Non avvolgere il cavo attorno all'apparecchio e proteggerlo da olio, calore troppo forte e da spigoli taglienti. Non usare il cavo per trasportare l'apparecchio e neppure per estrarre la spina dalla presa di corrente.

Utilizzando la macchina su cantieri ed all'aria aperta deve essere utilizzato un interruttore automatico FI salvavita per la protezione dell'operatore.



AVVERTENZA: Lavorando sotto la pioggia oppure in ambiente umido oppure bagnato vi è il serio pericolo di scosse di corrente elettrica che possono essere mortali. Tenere sempre in considerazione la situazione meteorologica. Tenere la macchina sempre asciutta. In caso di periodi di inattività, conservare la macchina all'asciutto.



AVVERTENZA: Pericolo di esplosione! Il termosoffiatore può far prendere fuoco liquidi e gas infiammabili creando il pericolo di esplosioni.

Non lavorare in ambienti soggetti al pericolo di esplosione. Prima di iniziare a lavorare esaminare bene l'ambiente circostante. Non lavorare nelle vicinanze di carburanti o di contenitori di gas neanche se questi dovessero essere vuoti.



AVVERTENZA: Pericolo d'incendio! Il calore troppo forte può raggiungere e far prendere fuoco materiali infiammabili non visibili che si trovino dietro rivestimenti, ai soffitti, su palchetti

oppure in spazi vuoti. Prima di iniziare a lavorare, controllare bene la zona di operazione e rinunciare all'impiego del termosoffiatore ed in caso di situazioni dubbie. Mai dirigere l'apparecchio per maggiori periodi di tempo sullo stesso punto. Lavorare con l'apparecchio sempre con la dovuta accortezza.



AVVERTENZA: Pericolo di avvelenamento! In caso di lavorazione di materiale plastico, di vernici o di materiali simili si producono gas che possono essere aggressivi o velenosi. Evitare di respirare vapori anche quando essi non sembrano essere preoccupanti. Assicurarsi sempre una buona ventilazione del posto di lavoro oppure portare una maschera antipolvere.



AVVERTENZA: Pericolo di infortunio! Il getto di aria calda può essere pericoloso per persone e per animali. Toccando il tubo troppo caldo dell'elemento di riscaldamento o della bocchetta

si provocano bruciate della pelle. Non far avvicinare bambini o altre persone all'apparecchio. Quando sono surriscaldati, non toccare né l'elemento di riscaldamento né la bocchetta. Non utilizzare l'apparecchio per riscaldare liquidi o per asciugare oggetti e materiali che vengono distrutti attraverso l'ingresso di aria calda.



AVVERTENZA: Pericolo di infortunio! Un inserimento involontario oppure accendendo all'improvviso il riscaldamento in seguito all'inserimento del limitatore di temperatura può

provocare seri incidenti. Prima del collegamento alla rete di alimentazione, accertarsi che l'interruttore sia spento. Spegnerne l'apparecchio quando il limitatore di temperatura si è attivato.

Dichiarazione di conformità

Leister Technologies AG, Galileo-Strasse 10, 6056 Kaegiswil / Svizzera conferma che questo prodotto da noi introdotto sul mercato soddisfa tutti i requisiti richiesti dalle seguenti direttive della CE.

Direttive: 2006/42, 2004/108, 2006/95, 2011/65

Norme armonizzate: EN 12100, EN 55014-1, EN 55014-2, EN61000-3-2, EN61000-3-3, EN 62233, EN 60335-2-45, EN 50581

Kaegiswil, 27.05.2015

Bruno von Wyl
Bruno von Wyl, CTO

Kathrine G.
Andreas Kathriner, GM

Smaltimento



Avviare ad un riciclaggio rispettoso dell'ambiente gli imballaggi, gli elettrotensili e gli accessori dismessi. **Solo per i Paesi della CE:** Non gettare elettrotensili dismessi tra i rifiuti domestici! Conformemente alla norma della direttiva CE 2002/96 sui rifiuti di apparecchiature elettriche ed elettroniche (RAEE) ed all'attuazione del recepimento nel diritto nazionale, gli elettrotensili diventati inservibili devono essere raccolti separatamente ed essere inviati ad una riutilizzazione ecologica.

Dati tecnici

| | | GHIBLI | | | |
|--------------------------------------|---------|----------------------------------|------|------|-----------------|
| Tensione | [V] | 100 | 120 | 200 | 230 |
| Frequenza | [Hz] | 50/60 | | | |
| Potenza | [W] | 1500 | 1500 | 1500 | 2000 |
| Temperatura | [°C] | 20 – 600 | | | |
| | [°F] | 70 – 1100 | | | |
| Flusso volumetrico (20°C) | [l/min] | 300 (Livello 2) | | | 350 (Livello 3) |
| | [cfm] | 10.6 | | | 12.4 |
| Pressione aria | [mbar] | 15 | | | 21 |
| Peso co cavo (3 m) | [kg] | 1.2 | | | |
| | [lbs] | 2.6 | | | |
| Dimensioni L x Ø | [mm] | 195 x 85 x 160, Impugnatura Ø 57 | | | |
| Classe di sicurezza | | II/ □ (Doppio isolamento) | | | |
| Livello di emissione L _{pA} | [dB] | 70 | | | |

Elementi della macchina


1. Interruttore di rete 2. Potenziometro per regolazione della temperatura 3. Interruttore per regolazione della portata d'aria 4. Elemento di riscaldamento 5. Griglia di protezione 6. Vite 7. Bocchetta* 8. Impugnatura 9. Filtro dell'aria 10. Linea di allacciamento alla rete 11. Regolatore dell'aria

Uso conforme

Attenendosi alle norme e leggi inerenti la sicurezza ed utilizzando esclusivamente accessori originali Leister, questo termosoffiatore può essere utilizzato per tutte le applicazioni con aria calda esplicitamente riportate nel presente libretto delle istruzioni per l'uso.

| Applicazioni |
|---|
| Brasatura e rimozione della brasatura da componenti SMD e componenti cablati. |
| Saldatura di materiali sintetici termoplastici nonché anche di elastoplastiche singole e di bitume elastomer sotto forma di pannelli, tubi, profili, nastri di materiale ermetico, tessuti rivestiti, pellicole, schiume, piastrelle e nastri. Sono possibili i seguenti processi: saldatura a sovrapposizione, saldatura a filo, saldatura a nastro, saldatura di elementi riscaldanti e saldatura per fusione. |
| Asciugare superfici acquose ed umide |
| Trattamento di tubi flessibili termoretrattili, giunzioni di pellicole, giunzioni di nastri, giunzioni a brasatura e pezzi stampati. |
| Riscaldamento per sagomare, piegare e applicare manicotti di giunzione su semilavorati termoplastici |
| Scongelo di condutture d'acqua ghiacciate |
| Attivare/sciolgere collanti e adesivi fondenti esenti da solventi |
| Sterilizzazione di materiali da laboratorio e materiali in vetro nonché di strumenti medici. |
| Brasatura di tubi di rame, giunzioni a brasatura e fogli metallici |
| Accendere pezzetti di legno, carta, carbone oppure paglia in impianti di combustione |
| Decornazione di vitelli (utilizzare versione speciale 24V~ I) |

Montaggio della bocchetta*

 **Toccano la bocchetta troppo calda con una parte del corpo è possibile provocare gravi combustioni.** Prima di applicare o di sostituire la bocchetta, far raffreddare completamente l'apparecchio oppure utilizzare un attrezzo che sia adatto allo scopo.

Una bocchetta che sfugge dalla mano e cade può far prendere fuoco un oggetto. Le bocchette devono essere montate all'apparecchio fissandole bene ed in modo che siano ben salde.

Una bocchetta troppo calda può far prendere fuoco una base di appoggio. Bocchette troppo calde possono essere appoggiate esclusivamente su basi incombustibili.

Una bocchetta non appropriata oppure difettosa può provocare un controflusso di aria calda in grado di danneggiare l'apparecchio. Utilizzare solo bocchette originali che siano adatte all'apparecchio in dotazione e riportate nella tabella.

Spingere la bocchetta 7 sull'elemento di riscaldamento 4 ed avvitare forte la vite 6.

* Le bocchette non sono comprese nel volume di fornitura!

Messa in funzione

Controllare se la linea di allacciamento alla rete ed il connettore a spina abbiano subito danni meccanici!

Osservare la tensione di rete: La tensione di rete deve essere conforme ai dati tecnici riportati sulla targhetta di costruzione della macchina. Cavi di prolunga devono avere una sezione trasversale di almeno $2 \times 1.5 \text{ mm}^2$.

Accendere la macchina:

Regolare la portata d'aria secondo la necessità con l'interruttore a due stadi **3** e/o con il regolatore dell'aria **11**. In caso di necessità regolare la temperatura con il potenziometro **2**. Posizionare l'interruttore di rete **1** su I. Il tempo di riscaldamento è di ca. 5 min.

Spegnere la macchina:

Per il raffreddamento ruotare il potenziometro **2** sulla posizione 0. Una volta che la macchina si è raffreddata, rimettere l'interruttore **1** su 0.

Indicazioni operative

- La Leister Process Technologies ed i Centri di Servizio offrono corsi gratuiti nel settore delle applicazioni.
- Eseguire saldature di prova operando secondo le istruzioni di saldatura messe a disposizione dal produttore del materiale da saldare ed attenendosi sempre alle norme nazionali o direttive vigenti. Controllare la saldatura di prova. Adattare la temperatura di saldatura alle esigenze.

Manutenzione, assistenza e riparazione

- **Controllare se vi dovessero essere danni meccanici oppure difetti nel collegamento alla linea di rete e nel connettore a spina.**
- **Prima di qualunque intervento alla macchina: Estrarre la spina di rete!**
- Mantenere la macchina e le fessure di ventilazione sempre in perfetto stato di pulizia per poter lavorare bene e sicuri.
- È permesso utilizzare esclusivamente accessori originali Leister.
- Quando la macchina è spenta, pulire con un pennello il filtro dell'aria **9** della macchina. Sostituire filtri dell'aria danneggiati oppure molto sporchi.
- La durata dell'esercizio delle spazzole di carbone è di ca. 1200 ore. Far sostituire le spazzole di carbone presso un Centro di Servizio Leister autorizzato.

Se nonostante gli accurati procedimenti di produzione e di controllo la macchina dovesse guastarsi, la riparazione va fatta effettuare presso un Centro di Servizio Leister autorizzato.

Garanzia legale

A questo prodotto si applicano i diritti previsti per la garanzia concessi dal partner di distribuzione/rivenditore diretto, a partire dalla data di acquisto. In caso di ricorso alla garanzia (fanno fede la fattura o la bolla di consegna), sono previste la fornitura sostitutiva o la riparazione di difetti di fabbricazione o di lavorazione a cura del partner di distribuzione. La garanzia non si applica agli elementi riscaldanti.

È esclusa qualsiasi ulteriore garanzia non espressamente prevista dalle vigenti norme di diritto cogente.

Sono esclusi dalla garanzia i danni riconducibili alla naturale usura, al sovraccarico o alla scorretta manipolazione.

Il ricorso alla garanzia decade per gli apparecchi sottoposti a modifiche o alterazioni da parte dell'acquirente.

Veiligheidsvoorschriften



WAARSCHUWING: Het niet in acht nemen van de veiligheidsvoorschriften kan tijdens de werkzaamheden met het heteluchtpistool tot brand, een explosie, een elektrische schok of brandwonden leiden. Lees de gebruiksaanwijzing voor het gebruik en houd u altijd aan de veiligheidsvoorschriften. Bewaar de gebruiksaanwijzing en geef deze aan een niet-geïnstreerde persoon voor het gebruik.



WAARSCHUWING: Verkeerd aangesloten netstekkers kunnen tot een levensgevaarlijke elektrische schok leiden. Laat netstekkers alleen door een vakman aan de kabel aansluiten.

WAARSCHUWING: Een beschadigd huis of een geopend gereedschap kan tot een levensgevaarlijke elektrische schok leiden. Open het gereedschap niet en neem een beschadigd gereedschap niet in gebruik. Boor niet in het huis om bijvoorbeeld een gegevensplaatje te bevestigen. Trek altijd voor werkzaamheden aan het gereedschap de stekker uit het stopcontact.

WAARSCHUWING: Een beschadigde aansluitkabel kan tot een levensgevaarlijke elektrische schok leiden. Controleer de aansluitkabel regelmatig. Neem het gereedschap niet in gebruik als de kabel beschadigd is. Laat een beschadigde kabel altijd door een vakman vervangen. Wikkel de kabel niet om het gereedschap en bescherm de kabel tegen olie, hitte en scherpe randen. Draag het gereedschap niet aan de kabel en gebruik de kabel niet om de stekker uit het stopcontact te trekken.

Bij het gebruik van het gereedschap op bouwplaatsen en buitenshuis moet een aardlekschakelaar voor persoonlijke bescherming worden gebruikt.



WAARSCHUWING: Werkzaamheden in de regen of in een vochtige resp. natte omgeving kunnen tot een levensgevaarlijke elektrische schok leiden. Houd rekening met de weersomstandigheden. Houd het gereedschap droog. Bewaar het gereedschap droog als u het niet gebruikt.



WAARSCHUWING: Explosiegevaar! Het heteluchtpistool kan brandbare vloeistoffen en gasen explosief ontsteken. Werk niet in een omgeving met explosiegevaar. Onderzoek de omgeving voor het begin van de werkzaamheden. Werk niet in de buurt van of aan brandstof- of gasflessen, ook als deze leeg zijn.



WAARSCHUWING: Brandgevaar! Hitte kan brandbare materialen bereiken en ontsteken die zich niet zichtbaar achter bekistingen, in plafonds, vloeren of holle ruimten bevinden. Controleer de werkomgeving voor het begin van de werkzaamheden en zie bij een onduidelijke situatie af van het gebruik van het heteluchtpistool. Houd het gereedschap niet langdurig op dezelfde plaats gericht. Gebruik het gereedschap nooit onbeheerd.



WAARSCHUWING: Vergiftigingsgevaar! Bij het bewerken van kunststoffen, lakken en vergelijkbare materialen ontstaan gasen die agressief of giftig kunnen zijn. Voorkom het inademen van dampen, ook als deze ongevaarlijk lijken. Zorg altijd voor een goede ventilatie van de werkomgeving of draag een ademmasker.



WAARSCHUWING: Verwondingsgevaar! De heteluchtstraal kan personen of dieren verwonden. Het aanraken van de hete verwarmingselementbuis of het mondstuk leidt tot huidverbrandingen. Houd kinderen en andere personen uit de buurt van het gereedschap. Raak verwarmingselementbuis en mondstuk in hete toestand niet aan. Gebruik het gereedschap niet voor het verhitten van vloeistoffen of voor het drogen van voorwerpen en materialen die door de inwerking van hete lucht onherstelbaar beschadigd worden.



WAARSCHUWING: Verwondingsgevaar! Onbedoeld starten of onverwacht inschakelen van de verwarming na het activeren van de temperatuurbegrenzer kan tot verwondingen leiden. Controleer dat de schakelaar uitgeschakeld is voordat u het gereedschap op het stroomnet aansluit. Schakel het gereedschap uit als de temperatuurbegrenzer geactiveerd is.

Conformiteit

Leister Technologies AG, Galileo-Strasse 10, 6056 Kaegiswil / Switzerland bevestigt dat dit product in dedoor ons inomloop gebrachte uitvoering voldoet aan de eisen van de volgende EG-richtlijnen.

Richtlijnen: 2006/42, 2004/108, 2006/95, 2011/65

Geharmoniseerde normen: EN 12100, EN 55014-1, EN 55014-2, EN61000-3-2, EN61000-3-3, EN 62233, EN 60335-2-45, EN 50581

Kaegiswil, 27.05.2015

Bruno von Wyl
Bruno von Wyl, CTO

Kathrine A.
Andreas Kathriner, GM

Afvalverwijdering



Elektrische gereedschappen, toebehoren en verpakkingen moeten op een voor het milieu verantwoordelijke wijze worden hergebruikt. Alleen voor landen van de EU: Gooi elektrische gereedschappen niet bij hethuisvuil. Volgens de Europese richtlijn 2002/96 over elektrische en elektronische oude apparaten en de omzetting van de richtlijn in nationaal recht moeten niet meer bruikbare elektrische gereedschappenapart worden ingezameld en op een voor het milieu verantwoorde wijze worden hergebruikt.

Technische gegevens

| | | GHIBLI | | | |
|-------------------------|---------|--------------------------------|------|------|---------------|
| Spanning | [V] | 100 | 120 | 200 | 230 |
| Frequentie | [Hz] | 50 / 60 | | | |
| Capaciteit | [W] | 1500 | 1500 | 1500 | 2000 |
| Temperatuur | [°C] | 20 – 600 | | | |
| | [°F] | 70 – 1100 | | | |
| Luchthoeveelheid (20°C) | [l/min] | 300 (Stand 2) | | | 350 (Stand 3) |
| | [cfm] | 10.6 | | | 12.4 |
| Luchtdruk | [mbar] | 15 | | | 21 |
| Gewicht met kabel (3 m) | [kg] | 1.2 | | | |
| | [lbs] | 2.6 | | | |
| Afmetingen L x Ø | [mm] | 195 x 85 x 160, Handgreep Ø 57 | | | |
| Isolatieklasse | | II/ □ (dubbel geïsoleerd) | | | |
| Emissieniveau L_{pA} | [dB] | 70 | | | |

Bestanddelen van het gereedschap


1. Netschakelaar 2. Potentiometer voor temperatuurinstelling 3. Schakelaar voor instelling luchthoeveelheid 4. Verwarmingselementbuis 5. Beschermrooster 6. Schroef 7. Mondstuk* 8. Handgreep 9. Luchtfilter 10. Netaansluitnoer 11. Luchtschuif

Gebruik volgens bestemming

Dit heteluchtpistool is bestemd voor alle in deze gebruiksaanwijzing genoemde toepassingen met hete lucht, met de inachtneming van de veiligheidsvoorschriften en met het gebruik van origineel Leister-toebehoren.

| Toepassingen |
|--|
| Solderen en lossolderen van SMD- en bedrade componenten |
| Lassen van thermoplastische kunststoffen alsmede van afzonderlijke elastoplasten en elastomeerbitumen in de vorm van platen, buizen, profielen, dichtingsstrips, beklede weefsels, folie, schuim, tegels en banen. De volgende bewerkingen zijn mogelijk: overlappend lassen, draad-, band-, verwarmingselement- en smeltlassen |
| Drogen van waterig-vochtige oppervlakken |
| Krimpen van warmtekrimpkousen, folie, band, soldeerverbinders en vormdelen. |
| Verwarmen voor het vormen, buigen en moffelen van thermoplastische halffabrikaten |
| Ontdooien van bevroren waterleidingen |
| Activeren en losmaken van oplossingsmiddelenrijke lijmstoffen en smeltlijmen |
| Steriliseren van laboratorium- en glasartikelen en medische instrumenten |
| Solderen van koperbuizen, soldeerverbindingen en metaalfolie |
| Ontsteken van houtsnippers, papier, steenkool of stro in stookinstallaties |
| Onthoornen van kalveren (gebruik speciale uitvoering 24V~) |

Mondstuk monteren*

-  **Het aanraken van het hete mondstuk kan tot ernstige brandwonden leiden.** Laat het gereedschap volledig afkoelen voordat u het mondstuk aanbrengt of vervangt, of gebruik daarvoor een geschikt hulpgereedschap.
- Een vallend mondstuk kan een voorwerp doen ontbranden.** Het mondstuk moet stevig op het gereedschap gemonteerd zijn.
- Een heet mondstuk kan een ondergrond doen ontbranden.** Leg het hete mondstuk alleen op een vuurvaste ondergrond neer.
- Een verkeerd of defect mondstuk kan tot terugstroming van hete lucht leiden en het gereedschap beschadigen.** Gebruik voor dit gereedschap alleen originele mondstukken volgens de tabel.
- Schuif het mondstuk **7** op de verwarmingselementbuis **4** en draai de schroef **6** vast.

* Mondstukken worden niet meegeleverd.

Ingebruikneming

Controleer het netaansluitsnoer en de stekker op mechanische beschadiging.

Neem de netspanning in acht: De netspanning moet overeenkomen met de gegevens op het typeplaatje van het gereedschap. Verlengkabels moeten een diameter van min. $2 \times 1.5 \text{ mm}^2$ hebben.

Inschakelen:

Stel de luchthoeveelheid naar behoefte in met de tweestandenschakelaar **3** en/of de luchtschuif **11**. Stel de temperatuur naar behoefte in met de potentiometer **2**. Zet de netschakelaar **1** op I. De opwarmtijd bedraagt ca. 5 min.

Uitschakelen:

Draai de potentiometer **2** op stand 0 om het gereedschap af te koelen. Als het afgekoeld is, zet u de schakelaar **1** op 0.

Tips voor de werkzaamheden

- Leister Process Technologies en de servicecentra bieden kostenloze cursussen voor toepassingen aan.
- Voer een testlas uit volgens het lasvoorschrift van de fabrikant van het materiaal en nationale normen of richtlijnen. Controleer de testlas. Pas de lastemperatuur naar behoefte aan.

Onderhoud, service en reparatie

- **Controleer het netaansluitsnoer en de stekker op onderbreking en mechanische beschadiging.**
- **Altijd voor werkzaamheden aan het apparaat: Trek de stekker uit het stopcontact.**
- Houd het gereedschap en de ventilatieopeningen altijd schoon om goed en veilig te werken.
- Er mag alleen origineel Leister-toebehoren worden gebruikt.
- Reinig het luchtfilter **9** van het gereedschap bij vervuiling in uitgeschakelde toestand met ene kwast. Vervang beschadigde of zeer vuil luchtfilters.
- De bedrijfsduur van de koolborstels bedraagt ca. 1.200 uur. Laat de koolborstels door een erkend Leister-servicecentrum vervangen.

Mocht het gereedschap ondanks zorgvuldige fabricage- en testmethoden toch defect raken, dient de reparatie te worden uitgevoerd door een erkend Leister-servicecentrum.

Wettelijke garantie

Voor dit apparaat gelden de door de directe salespartner/verkoper verleende garantie of de aanspraak op garantie vanaf de datum van aankoop. Bij een garantie of aanspraak op garantie (bewezen door de factuur of leveringsbewijs) de worden productie- of verwerkingfouten hersteld door de salespartner door middel van levering van vervangende onderdelen of reparatie. Verwarmingselementen zijn uitgesloten van de garantie of aanspraak op garantie.

Verdere garantie of aanspraken op garantie worden in het kader van het dwingende recht uitgesloten.

Schade als gevolg van normale slijtage, overbelasting of onachtzaam gebruik, is van de garantie uitgesloten.

Geen garantie of aanspraak op garantie wordt verleend bij apparaten die door de koper zijn omgebouwd of veranderd.

Sikkerhedshenvisninge



ADVARSEL: En manglende overholdelse af sikkerhedshenvisningerne kan i forbindelse med arbejde med varmluftapparatet føre til brand, eksplosion, elektrisk stød eller forbrændinger. Læs brugsanvisningen før brug og overhold altid sikkerhedsforskrifterne. Opbevar brugsanvisningen og giv den videre til en ikke instrueret person før brug.



ADVARSEL: Forkert tilsluttede netstik kan føre til livsfarligt elektrisk stød. Få altid netstikket tilsluttet til kablet af en fagmand.

ADVARSEL: Et beskadiget hus eller et åbnet apparat kan føre til livsfarligt, elektrisk stød. Åben ikke apparatet og tag det ikke i brug, hvis det er beskadiget. Bor ikke i huset (f.eks. for at fastgøre et firmaskilt). Træk stikket ud, før der arbejdes på apparatet.

ADVARSEL: En beskadiget tilslutningsledning kan føre til livsfarligt, elektrisk stød. Kontrollér tilslutningsledningen med regelmæssige mellemrum. Tag ikke apparatet i brug, hvis ledningen er beskadiget. En beskadiget ledning skal altid repareres af en fagmand. Vikle ikke ledningen omkring apparatet og beskyt det mod olie, varme og skarpe kanter. Bær aldrig apparatet i ledningen og ryk aldrig i den for at trække stikket ud af kontakten.

Bruges apparatet på byggepladser og ude i det fri, skal der bruges en fejlstrømsbeskyttelseskontakt (FI-kontakt) til beskyttelse af personer.



ADVARSEL: Arbejde i regnvejr eller i fugtige eller våde omgivelser kan føre til livsfarligt, elektrisk stød. Tag hensyn til vejforholdene. Sørg for, at apparatet er tørt. Sørg for, at apparatet opbevares et tørt sted, hvis det ikke bruges.



ADVARSEL: Eksplosionsfare! Varmluftblæseren kan antænde brændbare væsker og gasser eksplosionsagtigt. Arbejd ikke i eksplosi-

onstruede omgivelser. Undersøg omfeltet, før arbejdet startes. Arbejd ikke i nærheden af brændstoffer eller gasbeholdere, heller ikke selv om disse er tomme.



ADVARSEL: Brandfare! Varme kan fange og antænde brændbare materialer, der gemmer sig bag ved forskallinger, i lofter, under gulve eller i hulrum. Kontrollér arbejdsområdet, før arbejdet startes, og lad være med at bruge varmluftblæseren, hvis du er usikker. Hold ikke apparatet det samme sted i længere tid. Hold altid øje med apparatet, når det er i brug.



ADVARSEL: Fare for forgiftning! I forbindelse med bearbejdning af plast, lak eller lignende materialer opstår der gasser, der kan være aggressive eller giftige. Undgå at indånde dampe, også selv om de ikke ser ud til at være giftige. Sørg altid for, at arbejdspladsen er ventileret godt eller brug åndedrætsmaske.



ADVARSEL: Kvæstelsesfare! Varmluftstrålen kan kvæste personer eller dyr. Berøring af det varme varmeelementrør eller dysen fører til hudforbrændinger. Sørg for, at børn og andre personer holdes væk fra apparatet. Berør ikke varmeelementrør og dyse, når de er varme. Brug ikke apparatet til at opvarme væsker eller til at tørre genstande og materialer, da de ødelægges, hvis de kommer i kontakt med varmluft.



ADVARSEL: Kvæstelsesfare! En utilsigtet start eller en uventet tænding af varmen efter at temperaturbegrænseren er udløst kan føre til kvæstelser. Sørg for, at startknappen er slukket, når stikket sættes i kontakten. Sluk for apparatet, hvis temperaturbegrænseren er aktiveret.

Overensstemmelse

Leister Technologies AG, Galileo-Strasse 10, 6056 Kaegiswil/Schweiz bekræfter, at dette produkt i den af os markedsførte udførelse er i overensstemmelse med kravene i følgende EF-direktiver.

Direktiver: 2006/42, 2004/108, 2006/95, 2011/65

Harmoniserede standarder: EN 12100, EN 55014-1, EN 55014-2, EN61000-3-2, EN61000-3-3, EN 62233, EN 60335-2-45, EN 50581

Kaegiswil, 27.05.2015

Bruno von Wyl
Bruno von Wyl, CTO

Kathrine G.
Andreas Kathriner, GM

Bortskaffelse



El-værktøj, tilbehør og emballage skal genbruges på en miljøvenlig måde. **Gælder kun for EU-lande:** Smid ikke el-værktøj ud sammen med det almindelige husholdningsaffald! Iht. det europæiske direktiv 2002/96 om affald af elektrisk og elektronisk udstyr skal kasseret elektrisk udstyr indsamles separat og genbruges iht. gældende miljøforskrifter.

Tekniske data

| | | GHIBLI | | | |
|---------------------------------|---------|-------------------------------|------|------|--------------|
| Spænding | [V] | 100 | 120 | 200 | 230 |
| Frekvens | [Hz] | 50 / 60 | | | |
| Effekt | [W] | 1500 | 1500 | 1500 | 2000 |
| Temperatur | [°C] | 20 – 600 | | | |
| | [°F] | 70 – 1100 | | | |
| Luftmængde (20°C) | [l/min] | 300 (Trin 2) | | | 350 (Trin 3) |
| | [cfm] | 10.6 | | | 12.4 |
| Luftryk | [mbar] | 15 | | | 21 |
| Vægt med ledning (3 m) | [kg] | 1.2 | | | |
| | [lbs] | 2.6 | | | |
| Mål L x Ø | [mm] | 195 x 85 x 160, Håndgreb Ø 57 | | | |
| Beskyttelsesklasse | | II/ □ (dobbelt isoleret) | | | |
| Emissionsniveau L _{PA} | [dB] | 70 | | | |

Apparatets enkelte dele


1. Netkontakt 2. Potentiometer til temperaturindstilling 3. Kontakt til indstilling af luftmængde 4. Varmeelementrør 5. Beskyttelsesgitter 6. Skruer 7. Dyse* 8. Håndgreb 9. Luffilter 10. Nettilslutningsledning 11. Luftskubber

Beregnet anvendelse

Dette varmluftapparat er beregnet til at blive brugt til de formål med varmluft, der er nævnt i nærværende brugsanvisning; sikkerhedsforskrifterne skal overholdes og der skal bruges originalt tilbehør fra Leister.

| Anvendelse |
|---|
| Lodning og aflodning af SMD- og trådforbundede dele |
| Svejsning af termoplastiske kunststoffer samt enkelte typer elastoplast og elastomer-bitumen i form af plader, rør, profiler, pakningsbaner, belagte stoffer, folier, skumgummi, fliser og baner. Følgende processer er mulige: Overlap-, tråd-, bånd-, varmeelement- og smeltesvejsning |
| Tørring af vandede-fugtige overflader |
| Skrumpning af varme-skrumpeslanger, folier, -bånd, loddeforbindelsesstykker og formdele. |
| Opvarmning til formning, bøjning og påmufning af termoplastiske halvfabrikata |
| Optøning af frosne vandledninger |
| Aktivering/løsning af opløsningsmiddelfri lim og hotmelt-lim |
| Sterilisering af laboratorie- og glasvarer samt medicinske instrumenter. |
| Lodning af kobberør, loddessammenføjere og metalfolier |
| Tænding af små træstykker, papir, kul eller strå i fyringsanlæg |
| Afhorning af kalve (anvend specialmodel 24V~!) |

Montering af dyse*

 **Berøring af den varme dyse kan føre til alvorlige forbrændinger.** Sørg for, at apparatet er afkølet eller brug et egnet værktøj, før dysen sættes på eller skiftes.

En nedfaldende dyse kan antænde en genstand. Dyserne skal være monteret fast og sikkert på apparatet.

En varm dyse kan antænde et underlag. Læg kun den varme dyse fra på et ildfast underlag.

En forkert eller defekt dyse kan føre til varmlufttilbageslag og beskadige apparatet. Brug kun originale dyser, der er egnet til apparatet (se tabel).

Skub dysen 7 på varmeelementrøret 4 og spænd skruen 6.

* Dyser følger ikke med leveringen!

Ibrugtagning

Kontrollér nettilslutningsledning og stik for mekaniske beskadigelser!

Overhold netspændingen: Netspændingen skal være i overensstemmelse med angivelserne på typeskiltet. Forlængerledninger skal have et tværsnit på mindst 2 x 1.5 mm².

Tænd:

Indstil luftmængden efter behov med totrinskontakten **3** og/eller luftskyderen **11**. Indstil temperaturen med potentiometeret **2** efter behov. Stil netkontakten **1** på I. Opvarmningstiden er ca. 5 min.

Sluk:

Drej potentiometeret **2** på 0 for at afkøle. Når apparatet er afkølet, stilles kontakten **1** på 0.

Arbejdsvejledning

- Leister Process Technologies og serviceværksteder tilbyder gratis kurser vedr. anvendelser.
- Foretag testsvejsning iht. materialefabrikantens svejsevejledning og nationale standarder eller retningslinjer. Kontrollér testsvejsningen. Tilpas svejsetemperaturen efter behov.

Vedligeholdelse, service og reparation

- **Kontrollér nettilslutningsledning og stik for afbrydelse og mekanisk beskadigelse.**
- **Før der arbejdes på apparatet: Træk stikket ud.**
- Sørg for, at apparat og ventilationsåbninger altid er rene. Det sikrer godt og sikkert arbejde.
- Der må kun bruges originalt tilbehør fra Leister.
- Rengør apparatets luftfilter **9** med en pensel, hvis det er snavset; apparatet skal være slukket forinden. Udskift beskadigede eller meget snavede luftfiltre.
- Kulbøsternes har en driftsvarighed på ca. 1200 timer. Få kulbøsternes skiftet på et af Leister autoriseret serviceværksted.

Skulle apparatet trods omhyggelig fabrikation og kontrol holde op med at fungere, skal reparationen udføres af et serviceværksted, der er autoriseret af Leister.

Reklamationsret

For dette apparat gælder den garanti, der gives direkte af forhandleren/sælgeren, fra og med købsdatoen. I tilfælde af garantikrav (som bevis kræves en regning eller følgeseddel) udbedres fabriktions- eller forarbejdningsfejl af forhandleren, der enten leverer et nyt produkt eller reparerer det nuværende. Varmeelementer er ikke omfattet af garantien.

Yderligere garantikrav er udelukket indenfor de hårde lovgivningsrammer.

Skader, som skyldes naturligt slid, overbelastning eller forkert behandling, er udelukket af garantien.

Der eksisterer ingen garantikrav ved apparater, som er ombygget eller ændret af køberen.

Säkerhetsanvisningar



WARNING: Om inte säkerhetsanvisningarna beaktas vid arbete med varmluftspistolen kan detta leda till brand, explosion, elektrisk stöt eller brännskador. Läs igenom instruktionsboken före användningen och beakta alltid säkerhetsföreskrifterna. Förvara instruktionsboken väl och ge den till en person som inte är insatt i apparatens användning före användningen.



WARNING: Felaktigt anslutna stickproppar kan leda till livsfarlig elstöt. Låt endast en fackman ansluta stickproppen till nätsladden.

WARNING: Ett skadat hus eller en öppnad apparat kan orsaka en livsfarlig elektrisk stöt. Öppna inte apparaten. En skadad apparat får inte användas. Det är inte tillåtet att borra i huset t.ex. för att fästa en firmaskylt. Dra ut stickproppen innan åtgärder utförs på apparaten.

WARNING: En skadad nätsladd kan orsaka livsfarlig elektrisk stöt. Kontrollera nätsladden regelbundet. Apparaten får inte användas med skadad nätsladd. Låt endast en fackman byta en skadad nätsladd. Linda inte nätsladden runt apparaten och skydda sladden mot olja, värme och vassa kanter. Bär inte apparaten i nätsladden och använd inte sladden för att dra stickproppen ur vägguttaget.

När verktyget används på byggplatser eller utomhus ska en jordfelsbrytare (FI-) som personskydd anslutas.



WARNING: Arbeten i regn eller fuktig resp. våt omgivning kan medföra livsfarlig elstöt. Ta hänsyn till väderleksförhållandena. Se till att elverktyget är torrt. Förvara elverktyget på torrt ställe när det inte används.



WARNING: Explosionsrisk! Varmluftspistolen kan orsaka en explosionsartad antändning av brandfarliga vätskor och gaser. Appara-

ten får inte användas i explosionsfarlig miljö. Undersök omgivningen innan arbetet inleds. Undvik arbete i närheten av eller vid bränslen eller gasbehållare även när de är tömda.



WARNING: Brandfara! Värmen kan nå brandfarliga material som är osynliga bakom paneler eller i tak, golv eller hålrum och antända dessa. Kontrollera arbetsplatsen innan arbetet inleds och avstå från att använda varmluftspistol om situationen är oklar. Undvik att rikta apparaten mot samma punkt under en längre tid. Håll alltid uppsikt över apparaten när den är i gång.



WARNING: Risk för förgiftning! Vid arbete med plastmaterial, färger eller liknande gasbildande material som är aggressiva och kan vara giftiga. Undvik att andas in ångor även om detta verkar vara utan betydelse. Se alltid till att arbetsplatsen är väl ventilerad eller använd andningsskydd.



WARNING: Risk för personskada! Varmluftsstrålen kan skada människor och djur. Hudkontakt med de heta värmeelementrören eller munstycket orsakar brännskador. Håll barn och andra människor på avstånd från apparaten. Se till att inte beröra värmeelementrör eller munstycke när de är varma. Undvik att använda apparaten för att värma vätskor eller för att torka föremål eller material som kan förstöras av varmluft.



WARNING: Risk för personskada! En oavsiktlig aktivering eller en plötslig inkoppling av värmen efter att temperaturvakten löst ut kan orsaka skador. Kontrollera att strömställaren är i fränkopplat läge när apparaten ansluts till elnätet. Koppla från apparaten när temperaturvakten har löst ut.

Överensstämmelse

Leister Technologies AG, Galileo-Strasse 10, 6056 Kaegiswil / Schweiz försäkrar att denna produkt i det utförande vi har levererat produkten överensstämmer med kraven i följande EG-direktiv.

Direktiv: 2006/42, 2004/108, 2006/95, 2011/65

Harmoniserande normer: EN 12100, EN 55014-1, EN 55014-2, EN61000-3-2, EN61000-3-3, EN 62233, EN 60335-2-45, EN 50581

Kaegiswil, 27.05.2015

Bruno von Wyl
Bruno von Wyl, CTO

Kathrine G.
Andreas Kathriner, GM

Avfallshantering



Elverktyg, tillbehör och förpackning ska omhändertas på miljövänligt sätt för återvinning. **Endast för EU-länder:** Släng inte elverktyg i hushållsavfall! Enligt europeiska direktivet 2002/96 för elektriska och elektroniska apparater och dess modifiering till nationell rätt måste obrukbara elverktyg omhändertas separat och på miljövänligt sätt lämnas in för återvinning.

Tekniska data

| | | GHIBLI | | | |
|-------------------------------|---------|------------------------------|------|------|--------------|
| Spänning | [V] | 100 | 120 | 200 | 230 |
| Frekvens | [Hz] | 50 / 60 | | | |
| Effekt | [W] | 1500 | 1500 | 1500 | 2000 |
| Temperatur | [°C] | 20 – 600 | | | |
| | [°F] | 70 – 1100 | | | |
| Luftmängd (20°C) | [l/min] | 300 (Steg 2) | | | 350 (Steg 3) |
| | [cfm] | 10.6 | | | 12.4 |
| Lufftryck | [mbar] | 15 | | | 21 |
| Vikt med nätsladd (3 m) | [kg] | 1.2 | | | |
| | [lbs] | 2.6 | | | |
| Dimensioner L x Ø | [mm] | 195 x 85 x 160, Handtag Ø 57 | | | |
| Skyddsklass | | II/ □ (Dubbelisolerad) | | | |
| Emissionsnivå L _{pA} | [dB] | 70 | | | |

Komponenter

1. Nätströmställare 2. Potentiometer för temperaturinställning 3. Strömställare för inställning av luftvolym 4. Värmelementrör 5. Skyddsgaller 6. Skruv 7. Munstycke* 8. Handtag 9. Lufffilter 10. Nätsladd 11. Luftventil

Ändamålsenlig användning

Denna varmluftspistol är avsedd för all sådan varmluftsanvändning som anges i denna instruktionsbok under förutsättning att säkerhetsföreskrifterna följs och originaltillbehör från Leister används.

| Användning |
|---|
| För lödning och avlödning av SMD- och trådkopplade komponenter |
| Svetsning av termoplaster samt vissa elaster och elastbitumer i form av plattor, rör, profiler, tätningsväder, laminerade textilier, folier, skum, fiber och väder. Följande metoder är möjliga: Överlappnings-, tråd-, band-, värmelement- och smältsvetsning |
| Torkning av fuktiga ytor |
| Krympning av värmekrympslangar, folier, band, lödskarvar och formstycken |
| Uppmjukning av termoplastiska halvfabrikat för formning, bockning och påkrympning |
| Uppiting av infrusna vattenledningar |
| Aktivisering/borttagning av lösningsfria plaster och smältlim |
| Sterilisering av laboratorie- och glasapparater samt medicininstrument |
| Lödning av kopparrör, lödskarvar och metallfolier |
| Tändning av träspån, papper, kol eller halm i eldningsanläggningar |
| Avlägsnande av horn från kalvar (använd specialutförande 24V~!) |

Montering av munstycken*

⚠ Beröring av det heta munstycket kan orsaka svåra brännskador. Låt apparaten svalna helt innan munstycket monteras eller byts, eller använd ett lämpligt verktyg.

Ett munstycke som tappas kan antända ett föremål. Munstyckena måste monteras stadigt och säkert på apparaten.

Ett hett munstycke kan antända underlaget. Placera ett hett munstycke på ett brandsäkert underlag.

Ett felaktigt eller defekt munstycke kan orsaka att varmluften strömmar bakåt och skadar apparaten. Använd endast de originalmunstycken i tabellen som är avsedda för apparaten.

Skjut upp munstycket 7 på värmelementröret 4 och dra fast skruven 6.

* Munstyckena ingår inte i leveransen!

Driftstart

Kontrollera nätsladden och stickproppen avseende mekanisk skada!

Kontrollera nätspänningen: Kontrollera att nätspänningen överensstämmer med uppgifterna på elverktygets typskylt. En förlängningssladd måste ha en area på minst $2 \times 1.5 \text{ mm}^2$.

Inkoppling:

Ställ med tvåstegsströmställaren **3** och/eller luftsliden **11** in luftvolymen för aktuellt behov. Ställ med potentiometern **2** in temperaturen för aktuellt behov. Ställ nätströmställaren **1** i läge I. Uppvärmningstiden är ca 5 min.

Frånkoppling:

Vrid potentiometern **2** till läget 0 för avkylning. När elverktyget svalnat, ställ omkopplaren **1** i läge 0.

Arbetsanvisningar

- Leister Process Technologies och även serviceverkstäderna erbjuder gratis användningskurser.
- Testsvetsa enligt materialtillverkarens svetsanvisning och nationella standarder eller direktiv. Kontroll av testsvetsning. Anpassa svetstemperaturen om så behövs.

Underhåll, service och reparation

- **Kontrollera nätsladden och stickproppen avseende avbrott och mekanisk skada.**
- **Innan arbeten utförs på elverktyget: Dra ut nätstickproppen.**
- Håll elverktyget och ventilationsöppningarna rena för effektivt och säkert arbete.
- Använd endast original Leister-tillbehör.
- Elverktyget ska vara frånkopplat vid rengöring av nedsmutsat lufffilter **9** med pensel. Byt ut skadade eller kraftigt nedsmutsade lufffilter.
- Kolborstarna kan användas ca 1200 timmar. Låt kolborstarna bytas ut hos en auktoriserad Leister-serviceverkstad.

Om en eventuell störning uppstår i elverktyget trots noggrann tillverkning och kontroll, bör reparationen utföras hos en auktoriserad Leister-serviceverkstad.

Garanti

För den här enheten gäller den direkta distributionspartnerns/försäljarens garantivillkor från och med köpdatumet. Vid garantianspråk (styrks med faktura eller följesedel) åtgärdar distributionspartnern tillverknings- eller bearbetningsfel genom tillhandahållande av reservdelar eller reparation. Garantin omfattar inte värmeelement.

Ytterligare garantianspråk utesluts inom ramen för bindande lagstiftning.

Skador till följd av normalt slitage, överbelastning eller felaktig hantering täcks inte av garantin.

Garantianspråk gäller inte för enheter som har manipulerats eller ändrats av köparen.

Sikkerhetsinformasjoner



ADVARSEL: Hvis disse sikkerhetsinformasjonene ikke følges kan arbeid med varmluftapparatet føre til brann, eksplosjoner, elektriske støt eller forbrenninger ved. Les bruksanvisningen før bruk og følg alltid sikkerhetsforskriftene. Ta godt vare på bruksanvisningen og gi denne videre til en ikke opplært person før han/hun bruker apparatet.



ADVARSEL: Galt tilkoblede støpsler kan føre til at du får et livsfarlig elektrisk støt. La aldri andre enn fagfolk tilkoble nettstøpsler til ledningen.

ADVARSEL: Et skadet hus eller et åpent apparat kan føre til livsfarlige elektriske støt. Du må ikke åpne apparatet eller ta et skadet apparat i bruk. Ikke bør hull på huset, f.eks. for å feste et firmaskilt. Før alle arbeider på apparatet utføres må støpselet trekkes ut.

ADVARSEL: En skadet tilkoblingsledning kan føre til livsfarlige elektriske støt. Kontroller tilkoblingsledningen med jevne mellomrom. Ikke ta apparatet i bruk hvis ledningen er skadet. En skadet ledning må alltid skiftes ut av en fagmann. Ledningen må ikke vikles rundt apparatet og apparatet må beskyttes mot olje, varme og skarpe kanter. Ikke bær apparatet i ledningen og ikke trekk støpselet ut av stikkontakten ved å dra i ledningen.

Når apparatet er i bruk på byggeplasser og utendørs skal det anvendes en vernebryter for jordfeilstrom -(FI-), til sikring av personene på arbeidsplassen.



ADVARSEL: Arbeid i regn eller i fuktige, hhv. våte omgivelser kan føre til at du får et livsfarlig elektrisk støt. Ta alltid hensyn til værforholdene. Hold apparatet tørt. Oppbevar alltid apparatet tørt når det ikke er i bruk.



ADVARSEL: Fare for eksplosjoner! Varmluftviften kan antenne brennbare væsker og gasser eksplosjonsartet. Du må ikke arbeide i eksplosjonsfarlige omgivelser. Sjekk omgivelsene før du påbegynner arbeidet. Arbeid ikke i nærheten av eller på drivstoffer eller gassbeholdere, heller ikke hvis disse er tomme.



ADVARSEL: Brannfare! Varme kan nå frem til og antenne brennbart materiell som befinner seg usynlig bak paneler, i tak, gulv eller hulrom. Sjekk arbeidsområdet før du påbegynner arbeidet og gi avkall på å bruke varmluftapparatet i uklare situasjoner. Ikke hold apparatet rettet mot samme sted over lengre tid. Bruk apparatet kun under oppsyn.



ADVARSEL: Fare for forgiftning! Ved bearbeidelse av kunststoff, lakk eller lignende materialer oppstår gasser som kan være aggressive eller giftige. Unngå å puste inn damper, selv om disse ikke virker farlige. Sørg alltid for en bra ventilasjon av arbeidsplassen og bruk en pustevernmaske.



ADVARSEL: Fare for skader! Varmluftstrålen kan skade personer eller dyr. Berøring av det varme varmeelementrøret eller dysen fører til hudforbrenninger. Hold barn og andre personer unna apparatet. Berør ikke varmelementrøret og dysen i en varm tilstand. Ikke bruk apparatet til oppvarming av væsker eller til tørking av gjenstander eller materiell som kan ødelegges ved innvirkning av varmluft.



ADVARSEL: Fare for skader! En utilsiktet storting eller uventet innkobling av varmelementet etter utløsning av temperaturbegrenseren kan føre til skader. Forviss deg om at bryteren er slått av ved tilkobling til strømmettet. Slå apparatet av hvis temperaturbegrenseren er utløst.

Samsvarserklæring

Leister Technologies AG, Galileo-Strasse 10, 6056 Kaegiswil / Schweiz bekrefter at denne modellen av vårt solgte produkt oppfyller kravene i følgende EF-direktiver.

Direktivene :

2006/42, 2004/108, 2006/95, 2011/65

Harmoniserte standarder:

EN 12100, EN 55014-1, EN 55014-2, EN61000-3-2, EN61000-3-3, EN 62233, EN 60335-2-45, EN 50581

Kaegiswil, 27.05.2015

Bruno von Wyl
Bruno von Wyl, CTO

Kathrine G.
Andreas Kathriner, GM

Deponering



Elektroverktøy, tilbehør og emballasje må leveres inn til miljøvennlig gjenvinning. **Kun for EU-land:** Elektroverktøy må ikke kastes i vanlig søppel! Jf. det europeiske direktivet 2002/96 edr. gamle elektriske og elektroniske apparater og tilpassingen til nasjonale lover må gammelt elektroverktøy som ikke lenger kan brukes samles inn og leveres inn til en miljøvennlig resirkulering.

Tekniske data

| | | GHIBLI | | | |
|------------------------------|---------|------------------------------|------|------|---------------|
| Spenning | [V] | 100 | 120 | 200 | 230 |
| Frekvens | [Hz] | 50 / 60 | | | |
| Effekt | [W] | 1500 | 1500 | 1500 | 2000 |
| Temperatur | [°C] | 20 – 600 | | | |
| | [°F] | 70 – 1100 | | | |
| Luftmengde (20°C) | [l/min] | 300 (Trinn 2) | | | 350 (Trinn 3) |
| | [cfm] | 10.6 | | | 12.4 |
| Luftrykk | [mbar] | 15 | | | 21 |
| Vekt med ledning (3 m) | [kg] | 1.2 | | | |
| | [lbs] | 2.6 | | | |
| Mål L x Ø | [mm] | 195 x 85 x 160, Håndtak Ø 57 | | | |
| Beskyttelsesklasse | | II/ □ (Dobbelt isolert) | | | |
| Emisjonsnivå L _{pA} | [dB] | 70 | | | |

Apparatets elementer

1. Nettbryter 2. Potensiometer for innstilling av temperatur 3. Bryter for luftmengdeinnstilling 4. Varmeelementrør 5. Beskyttelsesgitter 6. Skruer 7. Munnstykke* 8. Håndtak 9. Luftfilter 10. Nettilkoblingsledning 11. Luftskyver

Formålmessig bruk

Dette varmluftapparatet er bestemt for alle varmluftanvendelser i denne bruksanvisningen, forutsatt at alle sikkerhetsforskrifter overholdes og at det kun brukes original-tilbehør fra Leister.

| Anvendelser |
|--|
| Lodding og avlodding av SMD- og tråd-deler |
| Sveising av termoplastiske kunststoffer pluss enkelte elastoplaster og elastomer-bitumen i form av plater, rør, profiler, tetningsbaner, besjiktede tekstiler, folier, skum, fliser og baner. Følgende metoder er mulig: Overlappings-, tråd-, bånd-, varmeelement- og smeltesveising |
| Tørking av vann-fuktige overflater |
| Krymping av varme-krympeslanger, folier, -bånd, loddeforbindelser og formdeler |
| Oppvarming før formgiving, bøyning og oppmuffing av termoplastiske halvfabrikater |
| Opptining av frossede vannrør |
| Aktivisering/avløsning av løsemiddelfritt lim og smeltelim |
| Sterilisering av laboratoriums- og glassvarer pluss medisinske instrumenter |
| Lodding av kobberør, loddeforbindelser og metallfolier |
| Antennelse av treflis, papir, kull eller halm i fyringsanlegg |
| Fjerning av horn på kalver (bruk spesialmodell 24V~ !) |

Montere munnstykket*

 **Berøring av den varme dysen kan føre til alvorlige forbrenninger.** Før dysen settes på hhv. skiftes må apparatet avkjøles helt eller det må brukes et egnet verktøy.

En dyse som faller ned kan antenne en gjenstand. Dysene må være fast og sikkert montert på apparatet.

En varm dyse kan antenne et underlag. Legg den varme dysen kun på et ildfast underlag.

En skadet eller defekt dyse kan føre til at varmluft slår tilbake og skader apparatet. Bruk kun original-dyser som er egnet for dette apparatet iht. tabellen.

Skyv munnstykke 7 inn på varmeelementrør 4 og skru skruer 6 fast.

* Munnstykker er ikke med i leveransen!

Igangsetting

Kontroller om nettilkoblingsledning og støpsel har mekanisk skade!

Pass på nettspenningen: Nettspenningen må stemme overens med den som er angitt på apparatets typeskilt. Forlengelsesledningen må ha en diameter på minst $2 \times 1.5 \text{ mm}^2$.

Slå på:

Innstill luftmengden etter behov med totrinnsbryteren **3** og/eller luftskyverer **11**. Innstill temperaturen etter behov med potensiometeret **2**. Sett strømbryteren **1** på I. Oppvarmingstiden er ca. 5 min.

Slå av:

Drei potensiometer **2** til avkjøling i stilling 0. Når apparatet er avkjølt, still bryter **1** på 0.

Arbeidsanvisninger

- Leister Process Technologies og også service-firmaene tilbyr gratiskurs innen bruksområdet.
- Testsvais i henhold til materialproduzentenes sveiseanvisninger og til nasjonale normeringer og forskrifter. Kontroller testsveisingene. Tilpass sveisetemperaturen til det behov som foreligger.

Vedlikehold, service og reparasjon

- **Kontroller om nettilkoblingsledning og støpsel forårsaker avbrytelser eller om de har mekanisk skade.**
- **Før ethvert arbeid på apparatet: koble apparatet fra nettet.**
- Hold alltid apparat og ventilasjons-slisser rene, slik et godt og sikkert arbeid er mulig.
- Det skal bare brukes original-tilbehør fra Leister.
- Apparatets luffilter **9** kan rengjøres med en pensel. Apparatet skal være slått av. Luffilter som er skadd eller meget skitne skal skiftes ut.
- Kullbørstene har en driftstid på ca. 1200 timer. La et autorisert service-firma for Leister-produkter skifte ut kullbørstene.

Hvis apparatet på tross av omhyggelige produksjons- og kontrollmetoder skulle ha en feil, må det repareres av et autorisert service-firma for Leister-produkter.

Reklamasjonsrett

For dette apparatet gjelder de garantirettigheter som er gitt av den direkte salgsrepresentanten/selgeren fra kjøpsdato. Ved et garantikrav (påvises med faktura eller følgebrev) blir produksjons- eller bearbeidingsfeil utbedret av salgsrepresentanten med ny levering eller reparasjon. Varmeelementer dekkes ikke av garantien.

Ytterligere garantikrav utelukkes i rammen av uforutsigelige rettsregler.

Skader som oppstår på grunn av naturlig slitasje, overbelastning eller ufagmessig behandling dekkes ikke av garantien.

Det kan ikke fremlegges garantikrav for apparater som er bygget om eller endret av kjøperen.

Turvallisuusohjeet



VAROITUS: Jos turvallisuusohjeita ei noudateta, saattaa kuumailmapuhaltimen käyttö johtaa tulipaloon, räjähdykseen, sähköiskuun tai palovammoihin. Lue käyttöohje ennen käyttöä ja noudata aina turvallisuusohjeita. Säilytä käyttöohjeet ja luovuta ne aina laitteen käyttäjälle, jolle ei ole opetettu laitteen käyttöä.



VAROITUS: Väärin liitetyt verkkopistotulpat saattavat johtaa hengenvaaralliseen sähköiskuun. Anna vain ammattimiehen liittää verkkopistoke johtoon.

VAROITUS: Vaurioitunut kotelo tai avattu laite saattaa johtaa hengenvaaralliseen sähköiskuun. Älä avaa laitetta, äläkä käytä vaurioitunutta laitetta. Älä poraa reikiä koteloon, esim. nimikilven kiinnittämistä varten. Irrota pistotulppa pistorasiasista ennen kaikkia laitteeseen kohdistuvia töitä.

VAROITUS: Vioittunut liitäntäjohto saattaa johtaa hengenvaaralliseen sähköiskuun. Tarkista liitäntäjohto säännöllisesti. Älä käytä laitetta, jonka verkkojohto on vaurioitunut. Anna aina sähköammattimiehen vaihtaa vaurioitunut johto. Älä kierrä johtoa laitteen ympäri. Suojaa johto öljyltä, kuumuudelta ja teräviltä reunoilta. Älä käytä väärin. Älä käytä verkkojohtoa laitteen kantamiseen tai pistotulpan irrottamiseen pistorasiasista.

Käytettäessä laitetta rakennustyömailla ja ulkona, tulee käyttää vikavirtakytkintä (FI) yksilönsuojana.



VAROITUS: Työskentely sateessa tai märässä tai kosteassa ympäristössä saattaa johtaa hengenvaaralliseen sähköiskuun. Ota sääolosuhteet huomioon. Pidä laite kuivana. Säilytä laite kuivassa paikassa, kun et käytä sitä.



VAROITUS: Räjähdyksenvaara! Kuumailmapuhallin saattaa sytyttää palavia nesteitä tai kaasuja räjähdysnomaisesti. Älä työskentele räjähdysalttiissa ympäristössä. Tarkista lähiympäristö ennen työn aloittamista. Älä työskentele polttoainneiden tai kaasusäiliöiden lähellä tai niiden kanssa, edes niiden ollessa tyhjiä.



VAROITUS: Tulipalovaara! Kuumuus saattaa sytyttää palavia aineita, jotka sijaitsevat näkymättömissä, piilossa verhouksen takana, esimerkiksi sisäkatoissa, lattioissa tai onteiloissa. Tarkista työalue ennen työn aloittamista, ja lopeta kuumailmapuhaltimen käyttö ollessasi epävarma tilanteesta. Älä pidä laitetta suunnattuna pitkään samaan kohtaan. Käytä laitetta ainoastaan valvotuna.



VAROITUS: Myrkytysvaara! Muoveja, lakkoja tai vastaavia aineita käsiteltäessä syntyy kaasuja, jotka voivat olla syövyttäviä tai myrkyllisiä. Vältä höyryjen hengittämistä, vaikka ne vaikuttaisivatkin harmittomilta. Huolehdi aina työkohteen hyvästä tuuletuksesta tai käytä hengityssuojanaamaria.



VAROITUS: Loukkaantumisvaara! Kuumailmasuihku voi vahingoittaa ihmisiä tai eläimiä. Kuuman lämmityselementin putken tai suuttimen koskettaminen aiheuttaa palovammoja ihoon. Pidä lapset ja muut henkilöt loitolla laitteesta. Älä käytä laitetta hiustenkuivaajana, se on paljon hiustenkuivaainta kuumempi. Älä käytä laitetta nesteiden kuumentamiseen tai esineiden tai materiaalien kuivaamiseen, jos kuumailma saattaa vahingoittaa niitä.



VAROITUS: Loukkaantumisvaara! Tahaton käynnistys tai odottamaton kuumeneminen lämpötilarajoittimen laukeamisen jälkeen, saattaa johtaa loukkaantumiseen. Varmista, että kytkin on poiskytketty, kun liität laitteen sähköverkkoon. Katkaise laite käynnistyskytkimestä, jos lämpötilarajoitin on lauennut.

Yhdenmukaisuus

Leister Technologies AG, Galileo-Strasse 10, 6056 Kaegiswil / Schweiz todistaa, että tämä tuote, meiltä toimittamassamme kunnossa täyttää seuraavien EY-direktiivien vaatimukset.

Direktiivit:

2006/42, 2004/108, 2006/95, 2011/65

Harmonisoidut standardit:

EN 12100, EN 55014-1, EN 55014-2, EN61000-3-2, EN61000-3-3, EN 62233, EN 60335-2-45, EN 50581

Kaegiswil, 27.05.2015

Bruno von Wyl
Bruno von Wyl, CTO

Kathrine G.
Andreas Kathriner, GM

Hävitys



Sähkötyökalu, lisätarvikkeet ja pakkaukset tulee toimittaa ympäristöystävälliseen uusiokäyttöön. **Vain EU-maita varten:** Älä heitä sähkötyökaluja talousjätteisiin! Eurooppalaisen vanhoja sähkö- ja elektroniikkalaitteita koskevan direktiivin 2002/96 ja sen kansallisten lakien muunnosten mukaan, tulee käyttökelpottomat sähkötyökalut kerätä erikseen ja toimittaa ympäristöystävälliseen uusiokäyttöön.

Tekniset tiedot

| | | GHIBLI | | | |
|-----------------------------|---------|-----------------------------|------|------|----------------|
| Jännite | [V] | 100 | 120 | 200 | 230 |
| Taajuus | [Hz] | 50/60 | | | |
| Teho | [W] | 1500 | 1500 | 1500 | 2000 |
| Lämpötila | [°C] | 20 – 600 | | | |
| | [°F] | 70 – 1100 | | | |
| Ilmamäärä (20°C) | [l/min] | 300 (Porras 2) | | | 350 (Porras 3) |
| | [cfm] | 10.6 | | | 12.4 |
| Ilmanpaine | [mbar] | 15 | | | 21 |
| Paino verkkojohtoinen (3 m) | [kg] | 1.2 | | | |
| | [lbs] | 2.6 | | | |
| Mitat L x Ø | [mm] | 195 x 85 x 160, Kahvan Ø 57 | | | |
| Suojausluokka | | II/ □ (kaksoiseristetty) | | | |
| Emissiotaso L _{pA} | [dB] | 70 | | | |

Laitteen osat


1. Verkkokytkin 2. Lämpötilasäädön potentiometri 3. Ilmamääräasetuksen kytkin 4. Kuumennusputki 5. Suojaritilä 6. Ruuvi 7. Suutin* 8. Kahva 9. Ilmansuodatin 10. Verkkajohto 11. Ilmaluisti

Määräyksenmukainen käyttö

Tämä kuumailmapuhallin on tarkoitettu käytettäväksi kaikkiin käyttöohjeessa lueteltuihin kuumailmatarkoituksiin, turvallisuusohjeita noudattaen ja alkuperäisiä Leister-lisätarvikkeita käyttäen.

| Käyttö |
|---|
| SMD- ja johdollisten komponenttien juotos ja juotosten irrotus |
| Kestomuovien ja yksittäisten elastomuovien ja elastomeeribitumin hitsaus levyjen, putkien, profiilien, eristysrullien, pinnoitettujen kankaiden, kalvojen, vaahtojen, laattojen ja kalvoliuskojen muodossa. Seuraavat menetelmät ovat mahdollisia: Limitäinen, lanka-, nauha-, lämmityselementti- ja sulahitsaus |
| Vetisten pintojen kuivaus |
| Lämpökutisteletkujen , kalvojen, -nauhojen, juotosliittimien ja muutokappaleiden kutistus. |
| Kestomuovisten puolivalmisteiden kuumennus muotoilua, taivutusta ja muhvien kiinnitystä varten |
| Jäätynneiden vesiputkien sulatus |
| Liufinvapaiden liimojen ja sulateliimojen aktivointi/irrotus |
| Laboratorio- ja lasiesineiden sekä lääkeinstrumenttien sterilisointi . |
| Kupariputkien , juotoskohtien ja metallikalvojen juotos |
| Puulastujen , paperin, hiilien tai olkien sytytys tulipesissä |
| Vasikoiden sarvien poisto (käytä 24V-erikoismallia!) |

Suuttiimeen asennus*

 **Kuuman suuttiimeen koskettaminen saattaa johtaa vakavaan palovammaan.** Ennen suuttiimeen asennusta tai vaihtamista, anna laitteen jäähtyä kokonaan, tai vaihtoehtoisesti käytä sopivaa työkalua.

Putoava suutin saattaa sytyttää esineitä. Asenna suuttimet tiukasti ja luotettavasti laitteeseen.

Kuuma suutin saattaa sytyttää alustan. Aseta kuuma suutin vain tulenkäsitellylle alustalle.

Väärä tai viallinen suutin saattaa aikaansaada kuuman ilman takaisinkimmahduksen ja täten vaurioittaa laitetta. Käytä vain laitteeseesi tarkoitettuja, taulukon mukaisia alkuperäisiä suuttimia.

Työnnä suutin 7 kuumennusputkeen 4 ja kiristä ruuvi 6.

* Suuttimet eivät kuulu toimitukseen!

Käyttöönotto

Tarkista, ettei verkkojohdossa tai pistotulpassa ole mekaanista vikaa!

Varmista verkkojännite: Verkkojännitteen tulee vastata laitteen tyyppikilvessä olevia tietoja. Jatkojohdon poikkipinnan tulee olla vähintään 2 x 1.5 mm².

Käynnistys:

Aseta ilmamäärä tarpeen mukaan kaksiportaisella kytkimellä **3** ja/tai ilmalu'uulla **11**. Aseta lämpötila potentiometrillä **2** tarpeen mukaan. Aseta verkkokytkin **1** asentoon I. Lämmitysaika on n. 5 min.

Poiskytkentä:

Kierrä potentiometri **2** asentoon 0 jäähdytystä varten. Aseta kytkin **1** asentoon 0 laitteen jäähdyttyä.

Työskentelyohjeita

- Leister Process Technologies sekä huoltopisteet tarjoavat maksuttomia käyttöopastuskursseja.
- Suorita koehitsaus materiaalivalmistajan hitsausohjeen ja kansallisten standardien tai direktiivien mukaisesti. Tarkista testihitsaus. Sovita hitsauslämpötila tarpeen mukaan.

Hoito, huolto ja korjaukset

- **Tarkista, ettei verkkojohdossa tai pistotulpassa ole katkosta tai mekaanista vikaa.**
- **Irrota pistotulppa pistorasiasta ennen kaikkia laitteeseen kohdistuvia töitä.**
- Pidä aina laite ja tuuletusaukot puhtaina, jotta voit työskennellä hyvin ja turvallisesti.
- Ainoastaan alkuperäisiä Leister-lisätarvikkeita saa käyttää.
- Puhdista poiskytketyn laitteen ilmansuodatin **9** siveltimellä, jos se on likaantunut. Vaihda vioittunut tai voimakkaasti likaantunut ilmansuodatin uuteen.
- Hiiliharjojen käyttöaika on n. 1200 tuntia. Anna valtuutetun Leister-huoltopisteen vaihtaa hiiliharjat.

Jos laitteessa esiintyy vikaa, huolellisesta valmistuksesta ja koestusmenettelystä huolimatta, tulee korjaus antaa valtuutetun Leister-huoltopisteen tehtäväksi.

Takuu

Tähän tuotteeseen noudatetaan jakelijan/myyjän myöntämiä takuu- tai takuuvastuuoikeuksia ostopäivästä alkaen. Jos takuun alainen vaade esitetään (todistettu laskulla tai toimitustodistuksella), jakelija poistaa valmistus- tai käsittelyvirheet vaihtamalla tuotteen uuteen tai korjaamalla sen. Takuu ei koske lämmityselementtejä.

Muut vaateet suljetaan pois pakottavan oikeuden nojalla.

Takuu ei koske vaurioita, jotka aiheutuvat luonnollisesta kulumisesta, ylikuormituksesta tai epäasianmukaisesta käsittelystä.

Vaateet, jotka liittyvät laitteisiin, joita ostaja on muokannut tai muuttanut, raukeavat.

Υποδείξεις ασφαλείας



ΠΡΟΕΙΔΟΠΟΙΗΣΗ: Η μη τήρηση των υποδείξεων ασφαλείας κατά την εργασία με το καμινέτο θερμού αέρα μπορεί να οδηγήσει σε πυρκαγιά, έκρηξη, ηλεκτροπληξία ή εγκαυμάτα.

Διαβάστε τις οδηγίες χειρισμού πριν χρησιμοποιήσετε τη συσκευή και τηρείτε πάντοτε τις υποδείξεις ασφαλείας. Διαφυλάξτε τις οδηγίες χειρισμού και δώστε τις στον χρήστη πριν χρησιμοποιήσει τη συσκευή, σε περίπτωση που αυτός δεν είναι εξοικειωμένος μ' αυτήν.



ΠΡΟΣΟΧΗ: Λάθος συνδεδεμένα φως δικτύου μπορεί να προκαλέσουν θανατηφόρα ηλεκτροπληξία. Αφήστε έναν ειδικό να συνδέσει το φως στο ηλεκτρικό καλώδιο.

ΠΡΟΕΙΔΟΠΟΙΗΣΗ: Ένα χαλασμένο περιβλήμα ή μια ανοιγμένη συσκευή μπορεί να προκαλέσουν θανατηφόρα ηλεκτροπληξία. Μην ανοίξετε τη συσκευή και μην τη χρησιμοποιήσετε όταν είναι χαλασμένη. Μην τρυπήσετε το περίβλημα, π. χ. για να στερεώσετε την πινακίδα της φίρμας. Να βγάξετε το φως από την πρίζα πριν από κάθε εργασία στο ίδιο το μηχάνημα.

ΠΡΟΕΙΔΟΠΟΙΗΣΗ: Ένα χαλασμένο ηλεκτρικό καλώδιο μπορεί να οδηγήσει σε θανατηφόρα ηλεκτροπληξία.

Ελέγχετε τακτικά το ηλεκτρικό καλώδιο. Μη θέσετε τη συσκευή σε λειτουργία όταν το ηλεκτρικό καλώδιο είναι χαλασμένο. Δώστε τη συσκευή σ' έναν ειδικό για να αντικαταστήσει ένα τυχόν χαλασμένο ηλεκτρικό καλώδιο. Μην τυλίγετε το ηλεκτρικό καλώδιο γύρω από τη συσκευή και προστατεύτε το από λάδια υπερβολικές θερμοκρασίες και κοφτερές ακμές. Μη μεταφέρετε τη συσκευή κρατώντας την από το καλώδιο και μη βγάζετε το φως από την πρίζα τραβώντας το καλώδιο.

Όταν η συσκευή χρησιμοποιείται σε οικοδομές και σε ανοιχτούς χώρους, τότε πρέπει να χρησιμοποιηθεί κι ένας προστατευτικός διακόπτης διαρροής (διακόπτης FI) για την προστασία προσώπων.



ΠΡΟΕΙΔΟΠΟΙΗΣΗ: Η εργασία υπό βροχή, σε υγρό ή σε νοτισμένο περιβάλλον μπορεί να οδηγήσει σε θανατηφόρα ηλεκτροπληξία. Να λαμβάνετε υπόψη σας τις καιρικές συνθήκες.

Διατηρείτε τη συσκευή σε στεγνή κατάσταση. Να φυλάγετε τη συσκευή σε στεγνό περιβάλλον όταν δεν τη χρησιμοποιείτε.



ΠΡΟΕΙΔΟΠΟΙΗΣΗ: Κίνδυνος έκρηξης! Το καμινέτο θερμού αέρα μπορεί να αναφλέξει με τρόπο εκρηκτικό τυχόν εύφλεκτα υλικά. Μην εργάζεστε σε χώρους όπου υπάρχει κίνδυνος έκρηξης. Ελέγχετε το γύρω χώρο πριν αρχίσετε την εργασία σας. Μην εργάζεστε κοντά σε καύσιμα ή σε δοχεία αερίου (γκαζιού), ακόμη κι αν αυτά είναι άδεια.



ΠΡΟΕΙΔΟΠΟΙΗΣΗ: Κίνδυνος πυρκαγιάς! Η ζέστη μπορεί να φτάσει σε τυχόν εύφλεκτα υλικά, που βρίσκονται αθέατα κάτω από κουβέρτες, δάπεδα κτλ. ή μέσα σε κοίλα σώματα και να τα αναφλέξει. Ελέγχετε το τομέα εργασίας πριν αρχίσετε την εργασία σας και μη χρησιμοποιήσετε το καμινέτο θερμού αέρα αν δεν είστε σίγουροι/σίγουρη ότι δεν υπάρχει τέτοιος κίνδυνος. Μην κατευθύνετε τη συσκευή πολλή ώρα επάνω στην ίδια θέση. Η συσκευή πρέπει να λειτουργεί πάντοτε υπό επιτήρηση.



ΠΡΟΕΙΔΟΠΟΙΗΣΗ: Κίνδυνος δηλητηρίασης! Τα αέρια που δημιουργούνται όταν κατεργάζεστε πλαστικά υλικά, βερνίκια ή παρόμοια υλικά μπορεί να είναι καυστικά ή δηλητηριώδη. Να αποφεύγετε την εισπνοή αναθυμιάσεων, ακόμη κι αν αυτές φαίνονται να είναι ακίνδυνες. Χωφρονίζετε πάντοτε για τον επαρκή αερισμό του χώρου που εργάζεστε ή να φοράτε προστατευτική αναπνευστική μάσκα.



ΠΡΟΕΙΔΟΠΟΙΗΣΗ: Κίνδυνος τραυματισμού! Η δέσμη θερμού αέρα μπορεί να τραυματίσει πρόσωπα ή ζώα. Η επαφή με τον καυτό σωλήνα οδηγεί σε εγκαυμάτα του δέρματος. Κρατάτε σε απόσταση από τη συσκευή παιδιά και άλλα τυχόν παρευρισκόμενα άτομα. Μην αγγίζετε το σωλήνα του στοιχείου θέρμανσης ή το ακροφύσιο πριν κρυώσουν. Μη χρησιμοποιήσετε τη συσκευή για να ζεστάνετε υγρά ή για να στεγνώσετε αντικείμενα και υλικά που δεν είναι ανθεκτικά στη θερμότητα και γι' αυτό καταστρέφονται.



ΠΡΟΕΙΔΟΠΟΙΗΣΗ: Κίνδυνος τραυματισμού! Η αθέλητη εκκίνηση ή η απροσδόκητη θέση σε λειτουργία της θέρμανσης μετά από την ενεργοποίηση του διακόπτη οριακής θερμοκρασίας μπορεί να οδηγήσει σε τραυματισμούς. Πριν συνδέσετε τη συσκευή στο δίκτυο να βεβαιώνεστε ότι ο διακόπτης είναι απενεργοποιημένος (OFF). Θέστε τη συσκευή εκτός λειτουργίας μόλις ενεργοποιηθεί ο διακόπτης οριακής θερμοκρασίας.

Συμβατότητα

Leister Technologies AG, Galileo-Strasse 10, 6056 Kaegiswil / Schweiz πιστοποιεί ότι το προϊόν αυτό, στην έκδοση που εμείς διακινούμε, εκπληρώνει τις απαιτήσεις των εξής οδηγιών της ΕΚ.

Οδηγίες: 2006/42, 2004/108, 2006/95, 2011/65

Εναρμονισμένα πρότυπα: EN 12100, EN 55014-1, EN 55014-2, EN61000-3-2, EN61000-3-3, EN 62233, EN 60335-2-45, EN 50581

Kaegiswil, 27.05.2015

Bruno von Wyl
Bruno von Wyl, CTO

Kathrine G.
Andreas Kathriner, GM

Απόρριψη



Τα ηλεκτρικά εργαλεία, τα εξαρτήματα και οι συσκευασίες πρέπει να ανακυκλώνονται με τρόπο φιλικό προς το περιβάλλον. **Μόνο για χώρες της ΕΕ:** Μη ρίχνετε τα ηλεκτρικά εργαλεία στα απορρίμματα του σπιτιού σας! Σύμφωνα με την Ευρωπαϊκή Οδηγία 2002/96 περί παλαιών ηλεκτρικών και ηλεκτρικών συσκευών και την εφαρμογή της στο εθνικό δίκαιο, τα άχρηστα ηλεκτρικά εργαλεία θα πρέπει να συλλέγονται και να ανακυκλώνονται με φιλικό προς το περιβάλλον τρόπο.

Τεχνικά χαρακτηριστικά

| | | GHIBLI | | | |
|---------------------------------|---------|----------------------------|------|------|-----------------|
| Τάση | [V] | 100 | 120 | 200 | 230 |
| Συχνότητα | [Hz] | 50/60 | | | |
| Ισχύς | [W] | 1500 | 1500 | 1500 | 2000 |
| Θερμοκρασία | [°C] | 20 – 600 | | | |
| | [°F] | 70 – 1100 | | | |
| Όγκος αέρα (20°C) | [l/min] | 300 (Βαθμίδα 2) | | | 350 (Βαθμίδα 3) |
| | [cfm] | 10.6 | | | 12.4 |
| Πίεση αέρα | [mbar] | 15 | | | 21 |
| Βάρος μαζί με το καλώδιο (3 m) | [kg] | 1.2 | | | |
| | [lbs] | 2.6 | | | |
| Διαστάσεις L x Ø | [mm] | 195 x 85 x 160, λαβής Ø 57 | | | |
| Μόνωση | | II/ □ (διπλή μόνωση) | | | |
| Στάθμη εκπομπών L _{PA} | [dB] | 70 | | | |

Στοιχεία συσκευής

1. Διακόπτης δικτύου 2. Ποτενσιόμετρο για ρύθμιση 3. Διακόπτης για ρύθμιση όγκου αέρα 4. Σωλήνας στοιχείου θέρμανσης 5. Προστατευτικό πλέγμα 6. Βίδα 7. Ακροφύσιο* 8. Λαβή 9. Φίλτρο αέρα 10. Ηλεκτρικό καλώδιο 11. Ρυθμιστής αέρα

Χρήση σύμφωνα με τον προβλεπόμενο προορισμό

Αυτή η συσκευή (καμινέτο) θερμού αέρα προορίζεται για όλες τις χρήσεις που αναφέρονται στις παρούσες οδηγίες χειρισμού εφόσον, όμως, χρησιμοποιούνται γνήσια εξαρτήματα της φίρμας Leister και τηρούνται όλες οι σχετικές διατάξεις ασφαλείας.

| Χρήσεις |
|---|
| Για κόλλημα και ξκόλλημα Surface-Mounted Device καικαλωδιωμένων μονάδων |
| Συγκόλληση θρμοπλαστικών υλικών καθώς και μμονωμένων λαστοπλαστικών και λαστομούς βιτουμνίου που έχουν μορφή πλακών, σωλήνων, προφίλ, πλαισίων στανότητας, πιστωμένων υφαντών υλικών, πλαστικών υμένων, αφρού, πλακιδίων και λωρίδων. Εφικτές ίναι οι ξής μέθοδοι: Συγκόλληση μ πικάλυ*η, σύρματος, λωρίδας, μ θρμαντικό στοιχίο καθώς και συγκόλληση μ τηκόμηνη κόλλα |
| Στέγνωμα βρεγμένων επιφανειών |
| Συρρικνωση θρμοσυστατικών σωλήνων, υμένων, λωρίδων, συγκολλητικών συνδετήρων και στοιχίων καλουπιών. |
| Μορφοποίηση , κάμψη και σύνδεση με κολάρο ημικατεργασμένων θρμοπλαστικών υλικών |
| Ξεπάγωμα παγωμένων υδροσωλήνων |
| Ενεργοποίηση/Διάλυση κολλών χωρίς διαλύτες και τηκόμενων κολλών |
| Αποστίρωση γυάλινων αντικιμένων και αντικιμένων ργαστηρίων καθώς και ιατρικών οργάνων. |
| Κόλλημα χάλκινων σωλήνων, επεξεργασία κραμάτων συγκόλλησης και λεπτών φύλλων μετάλλου |
| Ανάφλεξη λεπτών φύλλων ξύλου, χαρτιού, κάρβουνων ή άχυρων σε εγκαταστάσεις θέρμανσης |
| Αφαίριση των κράτων από μοσχάρια (μόνο μ την ιδική έκδοση 24V!) |

Συναρμολόγηση ακροφύσια*

⚠ Το άγγισμα του καυτού ακροφυσίου μπορεί να προκαλέσει σοβαρά εγκαύματα. Πριν τοποθετήσετε ή, ανάλογα, πριν αλλάξετε το ακροφύσιο αφήστε τη συσκευή να κρυώσει εντελώς ή χρησιμοποιήστε γι' αυτό ένα κατάλληλο εργαλείο.

Σε περίπτωση που το ακροφύσιο πέσει στο δάπεδο μπορεί να αναφλέξει κάποιο αντικείμενο. Τα ακροφύσια πρέπει να είναι σταθερά συναρμολογημένα στη συσκευή.

Ένα καυτό ακροφύσιο μπορεί να αναφλέξει την επιφάνεια στην οποία το ακουμπήσατε. Αποθέτετε το ακροφύσιο πάντα επάνω σε μια επιφάνεια ανθεκτική στη φωτιά.

Ένα εσφαλμένο ή χαλασμένο ακροφύσιο μπορεί να οδηγήσει σε ανάκρουση/μποτιλιάρισμα του καυτού αέρα, και να προκαλέσει έτσι βλάβη στη συσκευή. Χρησιμοποιείτε μόνο γνήσια ακροφύσια σύμφωνα με τον πίνακα.

Περάστε το ακροφύσιο 7 επάνω στο σωλήνα θερμαντικού στοιχείου 4 και σφίξτε τη βίδα 6.

* Τα ακροφύσια δεν συνοδεύουν τη συσκευή!

Εκκίνηση

Ελέγξτε το ηλεκτρικό καλώδιο και το φινις μήπως παρουσιάζουν μηχανικές [υλικές] βλάβες!

Δώστε προσοχή στην τάση δικτύου: Η τάση δικτύου πρέπει να ανταποκρίνεται πλήρως στα στοιχεία που αναφέρονται στην πινακίδα κατασκευαστή. Καλώδια επιμήκυνσης [μπαλαντέζες] πρέπει να έχουν διατομή τουλάχιστον 2 x 1.5 mm².

Θέση σε λειτουργία:

Ρυθμίστε τον πιθωμητό τον όγκο αέρα με το διακόπτη δυο βαθμίδων **3** και/ή με τον ωθούμενο ρυθμιστή αέρα **11**. Ρυθμίστε την πιθωμητή θερμοκρασία με το ποτνσιόμετρο **2**. Θέστε το διακόπτη δικτύου **1** στο **I**. Η προθέρμανση διαρκεί περίπου 5 min.

Θέση εκτός λειτουργίας:

Γυρίστε το ποτενσιόμετρο **2** στη θέση **0** για να κρυώσει η συσκευή. Μόλις κρυώσει η συσκευή θέστε το διακόπτη **1** στο **0**.

Υποδείξεις εργασίας

- Η φίρμα Leister Process Technologies καθώς και τα καταστήματα του Service της προσφέρουν δωρεάν μαθήματα κατάρτισης στον τομέα εφαρμογών.
- Να εκτελείτε δοκιμαστικές συγκολλήσεις σύμφωνα με τις οδηγίες συγκόλλησης του κατασκευαστή και τις εκάστοτε εθνικές διατάξεις ή οδηγίες. Ελέγξτε το αποτέλεσμα της δοκιμαστικής συγκόλλησης. Να προσαρμόζετε τη θερμοκρασία στις εκάστοτε απαιτήσεις.

Συντήρηση, Service και επισκευή

- **Ελέγξτε το ηλεκτρικό καλώδιο και το φινις μήπως έχουν κοπεί/σπάσει ή μήπως παρουσιάζουν μηχανικές [υλικές] βλάβες.**
- **Πριν από οποιαδήποτε εργασία στην ίδια τη συσκευή: βγάλτε το φινις από την πρίζα.**
- Να διατηρείτε τη συσκευή και τις σχισμές αερισμού σε καθαρή κατάσταση, για να μπορείτε να εργάζεστε καλά και ασφαλώς.
- Επιτρέπεται η χρήση μόνο γνήσιων εξαρτημάτων από τη Leister.
- Σε περίπτωση που το φίλτρο αέρα **9** της συσκευής είναι λερωμένο, θέστε τη συσκευή εκτός λειτουργίας και καθαρίστε το μ' ένα πινέλο. Να αντικαθιστάτε χαλασμένα ή πολύ λερωμένα φίλτρα.
- Ο χρόνος λειτουργίας των ανθρακοψηκτρών ανέρχεται σε 1200 ώρες περίπου. Αναθέστε την αντικατάσταση των ανθρακοψηκτρών σ' ένα εξουσιοδοτημένο κατάστημα Service της Leister.

Σε περίπτωση που η συσκευή, παρ' όλες τις επιμελείς διαδικασίες κατασκευής και ελέγχου, σταματήσει κάποτε να λειτουργεί τότε η επισκευή της πρέπει να ανατεθεί σ' ένα εξουσιοδοτημένο κατάστημα Service της Leister.

Ευθύνη για ελαττώματα

Για τη συγκεκριμένη συσκευή ισχύουν τα δικαιώματα εγγύησης ή παροχών εγγύησης που προσφέρονται από τον εκάστοτε εμπορικό συνεργάτη/πωλητή κατά την ημερομηνία της αγοράς. Σε περίπτωση αξίωσης εγγύησης ή παροχών εγγύησης (τεκμηρίωση με απόδειξη αγοράς ή δελτίο παράδοσης), τα σφάλματα κατασκευής ή επεξεργασίας αντιμετωπίζονται από τον εμπορικό συνεργάτη μέσω παράδοσης ανταλλακτικών ή επισκευής. Τα θερμαντικά στοιχεία αποκλείονται από τις παροχές εγγύησης ή την εγγύηση.

Αποκλείονται περαιτέρω αξιώσεις εγγύησης ή παροχών εγγύησης πέρα από τη δεσμευτική νομοθεσία.

Οι ζημιές που οφείλονται σε φυσιολογική φθορά, υπερβολική επιβάρυνση ή ακατάλληλη χρήση αποκλείονται από τις παροχές εγγύησης.

Δεν γίνεται δεκτή καμία αξίωση εγγύησης ή παροχών εγγύησης για συσκευές που έχουν μετασκευαστεί ή τροποποιηθεί από τον αγοραστή.

Güvenlik Talimatı



UYARI: Güvenlik talimatı hükümlerine uyulmadığı takdirde ısı tabancası ile çalışırken yangın çıkabilir, patlama, elektrik çarpması veya yanmalar olabilir. Aleti kullanmadan önce mutlaka kullanım kılavuzunu okuyun ve daima güvenlik hükümlerine uyun. Kullanım kılavuzunu iyi bir yerde saklayın ve ilk kez kullanmadan önce bu aleti kullanmayı bilmeyen kişilere vermeyin.



UYARI: Yanlış bağlanan şebeke bağlantı fişi hayati tehlike oluşturan elektrik çarpmalarına neden olabilir. Şebeke bağlantı fişininin kabloya bağlantısını sadece bir uzmana yaptırın.

UYARI: Hasarlı bir gövde veya açılmış bir alet hayati tehlike yaratan elektrik çarpmasına neden olabilir. Aleti açmayın ve hasarlı aleti çalıştırmayın. Örneğin bir firma etiketi tespit etmeye üzere gövdeyi delmeyin. Aletin kendinde bir çalışma yapmadan önce her defasında fişi prizden çekin.

UYARI: Hasarlı bir bağlantı kablosu hayati tehlike yaratan elektrik çarpmasına neden olabilir.

Bağlantı kablosunu düzenli aralıklarla kontrol edin. Kablosu hasarlı aleti çalıştırmayın. Hasarlı kablo daima bir uzman tarafından değiştirilmelidir. Kabloyu alete sarmayın, yağa, sıcaklığa ve keskin kenarlı cisimlere karşı koruyun. Aleti kablodan tutarak taşımayın ve kabloyu çekerek fişi prizden çıkarmayın.

Bu aleti şantiyede veya açık havada kullanırken kişilerin güvenliği için mutlaka bir koruma şalteri (FI) üzerinden elektrik şebekesine bağlayın.



UYARI: Yağmur altında ve nemli veya ıslak ortamlarda çalışırken hayati tehlike oluşturan elektrik çarpmaları ortaya çıkabilir. Çalışırken hava koşullarını dikkate alın. Aleti daima kuru tutun. Kullanım dışında iken aleti kuru olarak saklayın.



UYARI: Patlama tehlikesi! Isı tabancası yanabilir sıvı ve gazları patlayacak ölçüde tutuşturabilir. Patlama tehlikesi bulunan ortamlarda çalışmayın. Çalışmaya başlamadan önce çevrenizi dikkatli biçimde kontrol edin. Boş bile olsalar yakıt veya gaz kaplarının yakınında çalışmayın.



UYARI: Yangın tehlikesi! Isı tabancasının çıkardığı sıcaklık kaplamalar, tavanlar, zeminler veya boşluklar içinde görülemeyen yanabilir malzemelere ulaşabilir. Çalışmaya başlamadan önce çalışma alanınızı kontrol edin ve kuşkulu durumlarda ısı tabancasını kullanmayın. Aleti uzun süre aynı yere doğrultmayın. Aletinizi daima kontrolünüz altında kullanın.



UYARI: Zehirlenme tehlikesi! Plastikler, laklar veya benzeri malzemeler işlenirken sağlığa zararlı veya zehirli gazlar ortaya çıkabilir. Zararsız görünseler bile ortaya çıkan buhar ve gazları solumayın. Çalıştığınız yeri daima iyi havalandırın veya bir koruyucu maske kullanın.



UYARI: Yaralanma tehlikesi! Sıcak hava huzmesi insanları veya hayvanları yaralayabilir. Isınmış rezistanslı boruya veya memeye dokunmak cilt yanmalarına neden olur. Çocukları ve diğer kişileri aletten uzak tutun. Kızgın durumda iken rezistanslı boruya ve memeye dokunmayın. Aleti sıvıları ısıtmak veya sıcak hava nedeniyle zarar görebilecek nesne ve malzemeleri kurutmak için kullanmayın.



UYARI: Yaralanma tehlikesi! Sıcaklık sınırlama sisteminin açılmasından sonra alet istenmeden çalışır veya ısıtma sistemi beklenmedik biçimde çalışmaya başlarsa yaralanmalar olabilir. Aleti akım şebekesine bağlamadan önce şalterin kapalı olduğundan emin olun. Sıcaklık sınırlama sistemi tepki verdiğinde aleti hemen kapatın.

Uygunluk beyanı

Leister Technologies AG, Galileo-Strasse 10, 6056 Kaegiswil / Schweiz bu ürünün piyasaya sunduğumuz haliyle aşağıdaki EG yönetmeliği hükümlerine uygunluğunu beyan eder.

Yönetmelikler:

2006/42, 2004/108, 2006/95, 2011/65

Birleşik normlar:

EN 12100, EN 55014-1, EN 55014-2, EN61000-3-2, EN61000-3-3, EN 62233, EN 60335-2-45, EN 50581

Kaegiswil, 27.05.2015

Bruno von Wyl
Bruno von Wyl, CTO

Kathrine G.
Andreas Kathriner, GM

Tasfiye (atma)



Elektrikli el aletleri, aksesuar ve ambalaj malzemesi çevreye zarar vermeyecek biçimde yeniden kazanım işlemine tabi tutulmalıdır. **Sadece AB üyesi ülkeler için:** Elektrikli el aletlerini evsel çöplerin içine atmayın! Kullanım ömrünü tamamlamış elektrikli ve elektronik aletlere ait Avrupa yönergeleri 2002/96 ve bunların ulusal yasalara uygulanması uyarınca artık kullanılması mümkün olmayan elektrikli el aletleri ayrı ayrı toplanmak ve çevreye zarar vermeyecek yöntemlerle tekrar kazanılmak zorundadır.

Teknik veriler

| | | GHIBLI | | | |
|-----------------------------------|----------|-----------------------------------|------|------|----------------|
| Gerilim | [V] | 100 | 120 | 200 | 230 |
| Frekans | [Hz] | 50 / 60 | | | |
| Güç | [W] | 1500 | 1500 | 1500 | 2000 |
| Sıcaklık | [°C] | 20 – 600 | | | |
| | [°F] | 70 – 1100 | | | |
| Hava miktarı (20°C) | [lt/dak] | 300 (Kademe 2) | | | 350 (Kademe 3) |
| | [cfm] | 10.6 | | | 12.4 |
| Hava basıncı | [mbar] | 15 | | | 21 |
| Kablo ile birlikte ağırlığı (3 m) | [kg] | 1.2 | | | |
| | [lbs] | 2.6 | | | |
| Ölçüleri L x Ø | [mm] | 195 x 85 x 160, Tutamak çapı Ø 57 | | | |
| Koruma sınıfı | | II/ □ (Çift izolasyonlu) | | | |
| Emisyon seviyesi L _{pA} | [dB] | 70 | | | |

Aletin elemanları

1. Şebeke şalteri 2. Sıcaklık ayar potansiyometresi 3. Hava miktarı ayar şalteri 4. Rezistanslı boru 5. Koruyucu ızgara 6. Vida 7. Meme* 8. Tutamak 9. Hava filtresi 10. Şebeke bağlantı iletkeni 11. Hava sürgüsü

Usulüne uygun kullanım

Bu kaynak aleti (ısı aleti) güvenlik hükümlerine uyulma ve orijinal Leister aksesuarı kullanılmak koşulu ile bu kullanım kılavuzunda belirtilen bütün ısı işlemlerin yürütülmesi için geliştirilmiştir.

Kullanım alanları

SMD malzemenin ve telli yapı parçalarının lehimlenmesi ve lehimlerinin sökülmesi

Bu aletle termoplastik malzemenin ve levha, boru, profil, sızdırmazlık şeridi, kaplamalı örgü malzeme, folye, köpük malzeme, fayans ve şerit biçimindeki elastomer ve elastomer bitümlerin kaynakları yapılabilir. Aşağıdaki işlem yöntemleri mümkündür: Katlı, telli, bantlı, rezistanslı ve eriyici kaynak işleri

İslak ve nemli yüzeylerin **kurutulması**

Isıl kapatmalı hortumların, folyelerin, şeritlerin kapatılması, lehim bağlantılarının yapılması ve kalıp parçalarının işlenmesi

Termoplastik yarı mamüllerin **biçimlendirilmesi**, bükülmesi ve kıvrılması için ısıtma

Donmuş su borularının **açılması**

Çözücü madde içermeyen tutkal ve eriyici yapışkanların **aktifleştirilmesi/gevşetilmesi**

Laboratuar malzemesinin, cam malzemenin ve tıbbi malzemenin **sterilizasyonu**

Bakır boruların, lehim birleştiricilerin ve metal folyelerin lehimlenmesi

Ateşleme sistemlerindeki odun parçacıklarının, kağıtların, kömürlerin ve samanların **tutuşturulması**

Dana boynuzlarının alınması (Özel tip 24V~ kullanın!)

Memelerin takılması*



Kızgın memelere dokunma ağır yanıklara neden olabilir. Memeleri takmadan ve değiştirmeden önce aleti tam olarak soğutun veya bu işleme uygun bir alet kullanın.

Yere düşen bir meme herhangi bir nesneyi tutuşturabilir. Bu nedenle memeler alete sağlam ve güvenli biçimde takılmalıdır.

Kızgın bir meme temas edeceği zemini tutuşturabilir. Bu nedenle kızgın memeyi daima yanmaya karşı dayanıklı bir zemine koyun.

Yanlış veya hasarlı bir meme sıcak havanın geri tepmesine ve dolayısı ile aletin hasar görmesine neden olabilir. Sadece tabloda gösterilen aletinize uygun orijinal memeleri kullanın.

Memeyi 7 rezistans borusuna 4 itin ve vidayı 6 sıkın.

* Memeler teslimat kapsamında değildir!

Çalıştırma

Şebeke bağlantı kablosununda ve fişte mekanik hasar olup olmadığını kontrol edin!

Şebeke gerilimine dikkat edin: Şebeke gerilimi aletin tip etiketi üzerinde belirtilen verilere uymalıdır. Uzatma kablosunun kesiti en azından 2 x 1.5 mm² olmalıdır.

Açma:

İhtiyacınız olan havayı iki kademeli şalter **3** ve/veya hava sürgüsü **11** ile ayarlayın. Sıcaklığı da ihtiyacınıza göre potansiyometre **2** ile ayarlayın. Şebeke şalterini **1** „I“ konumuna getirin. Isınma süresi yaklaşık 5 dakikadır.

Kapama:

Aleti soğutmak için potansiyometreyi **2**, 0 pozisyonuna çevirin. Alet soğuduktan sonra şalteri **1**, 0 pozisyonuna getirin.

Çalışırken dikkat edilecek hususlar

- Leister Process Technologies ve Müşteri servisleri kullanım alanlarına ilişkin ücretsiz kurs olanakları sunmaktadır.
- Malzeme üreticisinin kaynak yapma talimatına uyararak test kaynağı yapın ve ulusal norm veya yönetmeliklere uyun. Test kaynağını kontrol edin. Kaynak sıcaklığını yaptığınız işe uyarlayın.

Bakım, servis ve onarım

- **Şebeke bağlantı kablosunu ve fişi kesinti ve mekanik hasar açısından kontrol edin.**
- **Aletin kendinde bir çalışma yapmadan önce her defasında fişi prizden çekin.**
- İyi ve güvenli çalışabilmek için aleti ve havalandırma aralıklarını daima temiz tutun.
- Bu alette sadece orijinal Leister aksesuarı kullanılabilir.
- Hava filtresini **9** alet kapalı iken bir fırça ile temizleyin. Hasar görmüş veya çok kirlenmiş hava filtresini değiştirin.
- Kömür fırçaların işletim süresi yaklaşık 1200 saattir. Kömür fırçaları yetkili bir Leister müşteri servisinde değiştirin.

Dikkatli yürütülen üretim ve test işlemlerine rağmen alet arıza yapacak olursa onarım yetkili bir Leister müşteri servisinde yapılmalıdır.

Garanti

Bu cihaz için doğrudan satış acentesi/satıcı tarafından sağlanan teminat ve garanti hakları satış tarihinden itibaren geçerlidir. (Sevk irsaliyesi ve faturayla belgelendirilmiş olmak kaydıyla) Teminat veya garanti talebinde üretim veya işleme hataları distribütör tarafından, cihazı yenisi ile değiştirme veya onarma suretiyle giderilir. Isıtma elemanları teminat veya garanti kapsamı dışındadır.

Ek teminat veya garanti talepleri zorunlu kanun kapsamı dışındadır.

Normal aşınma, aşırı yüklenme veya yanlış kullanım nedeniyle oluşan hasarlar garanti kapsamı dışındadır. Üzerinde satın alan tarafından değişiklik veya tadilat yapılmış olan cihazlar teminat veya garanti kapsamı dışındadır.

Instructions de sécurité



OSTREŻENIE: Nieprzestrzeganie przepisów bezpieczeństwa może przy pracy tą dmuchawą gorącego powietrza ń opalarką doprowadzić do pożaru, wybuchu, porażenia prądem elektrycznym lub oparzeń. Przed użyciem należy przeczytać instrukcję obsługi i zawsze przestrzegać przepisów bezpieczeństwa. Instrukcję obsługi należy przechowywać i przekazać innej osobie, która nie została pouczona przed użyciem urządzenia.



OSTREŻENIE: Nieprawidłowo podłączona wtyczka sieciowa może spowodować niebezpieczne dla życia porażenie prądem.

Podłączenia wtyczki sieciowej do przewodu może dokonać tylko wykwalifikowany fachowiec.

OSTREŻENIE: Uszkodzona obudowa lub otwarte urządzenie może doprowadzić do niebezpiecznego dla życia porażenia prądem. Nie należy otwierać urządzenia i nie włączać urządzenia, które jest uszkodzone. Nie należy wiercić otworów w obudowie w celu np. umocowania tabliczki firmowej. Przed wszystkimi pracami przy urządzeniu należy wyciągnąć wtyczkę z gniazda.

Uszkodzony kabel zasilający może doprowadzić do niebezpiecznego dla życia porażenia prądem. Kabel zasilający należy regularnie kontrolować. Należy włączać urządzenie z uszkodzonym kablem.

Uszkodzony kabel należy zawsze oddać do fachowca w celu wymiany. Nie należy obwijać kablem urządzenia i chronić go przed olejem, wysokimi temperaturami i ostrymi krawędziami. Nie należy nosić urządzenia trzymając za kabel i nie używać kabla w celu wyciągnięcia wtyczki z gniazda.

Podczas użytkowania urządzenia na budowach i poza zamkniętymi pomieszczeniami należy dla zapewnienia bezpieczeństwa osób zastosować wyłącznik ochronny różnicowy (FI-).



OSTREŻENIE: Prace podczas deszczu lub w wilgotnym czy mokrym otoczeniu mogą spowodować niebezpieczne dla życia porażenie prądem. Wziąć pod uwagę warunki atmosferyczne. Chronić urządzenie przed deszczem i wilgocią. Przechowywać urządzenie w suchym miejscu.



OSTREŻENIE: Niebezpieczeństwo wybuchu! Dmuchała gorącego powietrza - opalarka może podpałić cieple palne i gazy podobnie do wybuchu. Nie należy pracować w zagrożonym wybuchami środowisku. Przed rozpoczęciem pracy należy skontrolować otoczenie. Nie należy pracować w pobliżu paliw lub pojemników z gazem, również wtedy, gdy są one puste.



OSTREŻENIE: Niebezpieczeństwo pożaru! Żar może osiągnąć i podpałić materiały palne, które ukryły się niewidzialnie za oszalowaniem, w stropach, podłogach lub pustych przestrzeniach.

Przed rozpoczęciem pracy należy skontrolować obręb pracy a przy niejasnej sytuacji zrezygnować z użycia dmuchawy gorącego powietrza - opalarki. Urządzenia nie należy trzymać skierowanego przez dłuższy czas na jedno miejsce. Urządzenie należy używać zawsze pod nadzorem.



OSTREŻENIE: Niebezpieczeństwo zatrucia! Przy obróbce tworzyw sztucznych, lakierów lub materiałów podobnych powstają gazy, które mogą być agresywne lub trujące.

Należy unikać wdychania par również, gdy te nie nasuwają obaw. Należy zawsze dbać o dobrą wentylację miejsca pracy i nosić maskę ochronną dróg oddechowych.



OSTREŻENIE: Niebezpieczeństwo obrażeń! Promień gorącego powietrza może obrazić osoby lub zwierzęta. Dotyk gorącej rury elementu grzewczego lub dyszy prowadzi

do poparzenia skóry. Dzieci i inne osoby należy trzymać z daleka od urządzenia. Nie należy dotykać rury elementu grzewczego i dyszy. Urządzenia nie wolno używać do ogrzewania cieczy lub do suszenia przedmiotów i materiałów, które zostaną pod wpływem gorącego powietrza zniszczone.



OSTREŻENIE: Niebezpieczeństwo obrażeń! Niezamierzony rozruch lub nieoczekiwane włączenie się ogrzewania po włączeniu ogranicznika temperatury może

doprowadzić do obrażeń ciała. Należy upewnić się, że wyłącznik/wyłącznik jest wyłączony podczas podłączania do sieci prądu. Urządzenie należy wyłączyć, gdy włączy się ogranicznik temperatury.

Deklaracja zgodności

Producent, **Leister Technologies AG, Galileo-Strasse 10, 6056 Kaegiswil / Schweiz** poświadczają, że produkt w tym wykonaniu handlowym jest zgodny z następującymi normami lub dokumentami normatywnymi:

Dyrektywy:

2006/42, 2004/108, 2006/95, 2011/65

Normy:

EN 12100, EN 55014-1, EN 55014-2, EN61000-3-2, EN61000-3-3, EN 62233, EN 60335-2-45, EN 50581

Kaegiswil, 27.05.2015

Bruno von Wyl
Bruno von Wyl, CTO

Kathrine G.
Andreas Kathriner, GM

Usuwanie odpadów



Elektronarzędzia, osprzęt i opakowanie należy poddać utylizacji zgodnie z obowiązującymi zasadami ochrony środowiska. **Tylko dla państw należących do UE:** Nie należy wyrzucać elektronarzędzi do odpadów domowych! Zgodnie z europejską wytyczną 2002/96 o starych, zużytych narzędziach elektrycznych i elektronicznych i jej stosowania w prawie krajowym, wyeliminowane, niezdadne do użycia elektronarzędzia należy zbierać osobno i doprowadzić do ponownego użytkowania zgodnie z zasadami ochrony środowiska.

Dane techniczne

| | | GHIBLI | | | |
|--------------------------------------|---------|--------------------------------|------|------|-----------------|
| Napięcie | [V] | 100 | 120 | 200 | 230 |
| Częstotliwość | [Hz] | 50/60 | | | |
| Wydajność | [W] | 1500 | 1500 | 1500 | 2000 |
| Temperatura | [°C] | 20 – 600 | | | |
| | [°F] | 70 – 1100 | | | |
| Ilość powietrza (20°C) | [l/min] | 300 (Stopień 2) | | | 350 (Stopień 3) |
| | [cfm] | 10.6 | | | 12.4 |
| Ciśnienie powietrza | [mbar] | 15 | | | 21 |
| Ciężar z kablem (3 m) | [kg] | 1.2 | | | |
| | [lbs] | 2.6 | | | |
| Wymiary L x Ø | [mm] | 195 x 85 x 160, rękojeści Ø 57 | | | |
| Klasa ochrony | | II/ □ (podwójnie izolowane) | | | |
| Poziom emisji hałasu L _{pA} | [dB] | 70 | | | |

Elementy urządzenia


1. Przelącznik sieciowy 2. Potencjometr do ustawiania temperatury 3. Przelącznik do regulacji przepływu powietrza 4. Rura ochronna elementu grzejnego 5. Kratka ochronna 6. Śruba 7. Dysza* 8. Uchwyt 9. Filtr powietrza 10. Przewód zasilania sieciowego 11. Suwak do regulacji strumienia powietrza

Użytkowanie zgodne z przeznaczeniem

Niniejsza zgrzewarka na gorące powietrze – pod warunkiem, że zachowane zostaną przepisy bezpieczeństwa i zastosowane oryginalne osprzętowanie Leister – przeznaczona jest do wszystkich wymienionych w niniejszej instrukcji rodzajów użytkowania z zastosowaniem gorącego powietrza.

| |
|--|
| Rodzaje użytkowania |
| Lutowanie i wylutowywanie elementów przewlekanych i SMD |
| Spawanie termoplastycznych tworzyw sztucznych, jak również pojedynczych elastoplastów i bitumów elastomerowych w postaci płyt, rur, profiliów, pasm materiałów uszczelniających, powlekanych tkanin, folii, pianek, płytek i taśm. Możliwe są następujące sposoby spawania: zakładkowe, w osłonie gazów (druć lub taśma), spawanie elektrodowe i zgrzewanie |
| Suszenie wodnisto-wigotnych powierzchni |
| Obkurczanie węży termokurczliwych, folii, taśm, łączników lutowanych oraz elementów kształtowych |
| Rozgrzewanie w celu kształtowania, zginania i rozszerzania termoplastycznych półproduktów |
| Rozmrażanie zamrożonych rur wodociągowych |
| Aktywacja/usuwanie klejów bezrozpuszczalnikowych i klejów topliwych |
| Sterylizacja przyrządów laboratoryjnych i szklanych, a także instrumentów i narzędzi medycznych |
| Lutowanie rur miedzianych, łączników lutowanych i folii metalowych |
| Podpalanie zrębków drewna, papieru, węgla lub słomy w kotłach |
| Usuwanie rogów u cieląt (używać wersji specjalnej 24V~!) |

Montaż dyszy*

 **Dotknięcie gorącej dyszy może doprowadzić do ciężkich oparzeń.** Przed nasadzeniem lub wymianą dyszy należy urządzenie pozostawić do całkowitego ochłodzenia lub używać odpowiedniego narzędzia.

Spadająca dysza może podpaść jakiś przedmiot. Dysze muszą zostać mocno i bezpiecznie zamontowane do urządzenia.

Gorąca dysza może zapalić podłoże. Gorącą dyszę należy odkładać tylko na podłoże z ogniotrwałego materiału.

Niewłaściwa lub uszkodzona dysza może doprowadzić do zwrotnego przepływu gorącego powietrza i uszkodzić urządzenie. Należy używać tylko odpowiednich oryginalnych dyszy do Państwa urządzenia zgodnie z tabelą.

Należy do dysz 7 na rurę elementu grzejnego 4 i dokręcić śrubę 6.

* Dysze nie są objęte zakresem dostawy!

Uruchomienie

Sprawdzić przewód zasilania sieciowego i wtyczkę pod kątem uszkodzeń mechanicznych!

Zwrócić uwagę na napięcie sieciowe: napięcie sieciowe musi odpowiadać danym na tabliczce znamionowej urządzenia. Przekrój poprzeczny przedłużacza musi wynosić przynajmniej $2 \times 1.5 \text{ mm}^2$.

Włączanie:

Ustawić przepływ powietrza zgodnie z zapotrzebowaniem, używając do tego celu przełącznika dwustopniowego **3** i/ lub szybera **11**. Wyregulować temperaturę, zgodnie z zapotrzebowaniem, używając pokrętała **2**. Przełącznik sieciowy **1** ustawić na I. Czas nagrzewania wynosi ok. 5 min.

Wyłączanie:

W celu ochłodzenia urządzenia ustawić potencjometr **2** w pozycji 0. Kiedy urządzenie się ochłodzi, ustawić przełącznik **1** w pozycji 0.

Wskazówki dotyczące użytkowania

- Firma Leister Process Technologies jak również ośrodki serwisowe oferują bezpłatne kursy w zakresie użytkowania urządzenia.
- Przeprowadzić próbne spawanie zgodnie z instrukcją spawania producenta materiału oraz zgodnie z krajowymi normami lub dyrektywami. Skontrolować próbne spawanie. Dopasować według potrzeby temperaturę spawania.

Konserwacja, serwis i naprawa

- **Skontrolować przewód zasilania sieciowego i wtyczkę pod kątem uszkodzeń mechanicznych.**
- **Przed przystąpieniem do jakiegokolwiek pracy przy urządzeniu wyciągnąć wtyczkę z gniazdka.**
- Utrzymywanie urządzenia i szczelin wentylacyjnych w czystości gwarantuje prawidłową i bezpieczną pracę.
- Stosować wyłącznie oryginalne osprzętowanie firmy Leister.
- Zabrudzony filtr powietrza **9** czyścić pędzlem po uprzednim odłączeniu urządzenia od napięcia. Wymienić filtry uszkodzone lub bardzo zabrudzone.
- Czas eksploatacji szczotek węglowych wynosi ok. 1200 godzin. Wymiany szczotek węglowych może dokonać tylko autoryzowany ośrodek serwisu firmy Leister.

Jeżeli urządzenie, mimo dokładnych procesów produkcyjnych i kontrolnych, ulegnie awarii, naprawę powinien przeprowadzić autoryzowany ośrodek serwisu firmy Leister.

Rękojmia

Niniejsze urządzenie począwszy od daty zakupu objęte jest rękojmią lub gwarancją udzielaną przez bezpośredniego partnera handlowego/sprzedawcę. W przypadku roszczeń z tytułu rękojmi lub gwarancji (udokumentowanie przez fakturę lub dowód dostawy) partner handlowy ma obowiązek usunąć wady fabryczne lub powstałe w procesie przetwarzania poprzez wymianę lub naprawę. Elementy grzewcze nie są objęte rękojmią ani gwarancją.

Dalsze roszczenia z tytułu rękojmi lub gwarancji są w ramach bezwzględnie obowiązujących przepisów prawa wykluczone.

Uszkodzenia spowodowane normalnym zużyciem, przeciążeniem lub zastosowaniem niezgodnym z przeznaczeniem nie podlegają gwarancji.

Wyklucza się roszczenia z tytułu rękojmi lub gwarancji w stosunku do urządzeń, które zostały przez Kupującego przebudowane lub zmodyfikowane.

Biztonsági előírások



FIGYELMEZTETÉS: A biztonsági előírások figyelmen kívül hagyása a hőlégfűvőval végzett munkák során tűzhöz, robbanáshoz, áramütéshez vagy égési sérülésekhez vezethet. A készülék használata előtt olvassa el a Kezelési Útmutatót és mindig tartsa be a biztonsági előírásokat. Őrizze meg a Kezelési Utasítást és használata előtt adja át minden olyan személynek, aki még nincs kioltatva a készülék használatára.



FIGYELMEZTETÉS: Egy hibásan csatlakoztatott hálózati csatlakozó dugó életveszélyes áramütéshez vezethet. A hálózati csatlakozó dugónak a kábellel való összekapcsolásával csak egy szakembert szabad megbízni.

FIGYELMEZTETÉS: Egy megrongálódott ház vagy egy kinyitott készülék életveszélyes áramütéshez vezethet. Sohase nyissa fel a készüléket és ha a készülék megrongálódott, ne vegye azt üzembe. Sohase fúrjon bele a házba, hogy arra például egy gyári táblát felerősítsen. A berendezésen végzett bármely munka megkezdése előtt húzza ki a hálózati csatlakozó dugót a dugaszoló aljzatból.

FIGYELMEZTETÉS: Egy megrongálódott csatlakozó kábel életveszélyes áramütéshez vezethet.

Rendszeresen ellenőrizze a csatlakozóvezetéseket. Ne helyezze a berendezést üzembe, ha a csatlakozó kábel megrongálódott. Ha a kábel megrongálódott, azt csak szakemberrel szabad kicseréltetni. Ne csavarja fel a kábelt a berendezésre és óvja meg a kábelt olajtól, hőhatásoktól és éles élektől vagy sarkoktól. A berendezést soha ne hordozza a kábelnél fogva, és soha ne húzza ki a hálózati csatlakozó dugót a kábelnél fogva.

Ha a készüléket építkezéseken, vagy a szabad ég alatt használja, a személyi védelemre használjon egy hibaáram-(FI-) védőókapcsolót.



FIGYELMEZTETÉS: Az esőben vagy nedves, illetve vizes környezetben végzett munka életveszélyes áramütéshez vezethet. Munka figyelembe az időjárási viszonyokat.

Tartsa szárazon a berendezést. A berendezést használaton kívül csak száraz helyen tárolja.



FIGYELMEZTETÉS: Robbanásveszély! A hőlégfűvő az éghető folyadékokat és gázokat robbanászerűen meggyújthatja.

Robbanásveszélyes környezetben ne dolgozzon. A munka megkezdése előtt vizsgálja meg a munkahely környezetét. Üzemanyag- vagy gáztartályok közelében akkor se dolgozzon, ha azok üresek.



FIGYELMEZTETÉS: Tűzveszély! A hőhatás az olyan éghető anyagokat is elérheti és meggyújthatja, amelyek fal-, padló- vagy mennyezetborítások mögött, vagy

üregekben helyezkednek el és kívülről nem láthatók. A munka megkezdése előtt ellenőrizze a munkaterületet és ha nem egyértelmű a helyzet, inkább mondjon le a hőlégfűvő használatáról. Ne irányítsa a berendezést hosszabb ideig ugyanarra a helyre. A készüléket mindig csak felügyelet alatt üzemeltesse.



FIGYELMEZTETÉS: Mérgezés veszélye! Műanyagok, festékek, lakkrétegek és hasonló anyagok megmunkálásakor agresszív vagy mérges gázok

keletkezhetnek. Kerülje el a gőzök belélegzését, még akkor is, ha meg van győződve arról, hogy azok nem káros hatásúak. Mindig gondoskodjon a munkahely jó szellőztetéséről, vagy viseljen védőálcot.



FIGYELMEZTETÉS: Sérülésveszély! A forró levegősugár személyek vagy állatok sérüléséhez vezethet. A fűtőelemcsőes vagy a fűvőka megérintése égési sérülésekhez vezet.

Tartsa távol a gyerekeket és idegen személyeket a készüléktől. Ne érjen hozzá a forró fűtőelemcsőhöz és fűvőkához. Ne használja a készüléket folyadékok felmelegítéséhez, vagy tárgyak és anyagok szárításához, amelyeket a forró levegő hatása megrongálhat.



FIGYELMEZTETÉS: Sérülésveszély! A berendezés akaratlan elindulása vagy a fűtésnek a hőmérsékletkorlátozó kioldódásakor való váratlan

bekapcsolódása sérülésekhez vezethet. Győződjön meg arról, hogy a kapcsoló a hálózatra való csatlakoztatáskor kikapcsolt állapotban van. Kapcsolja ki a berendezést, ha a hőmérsékletkorlátozó leoldott.

Megfelelőség

Leister Technologies AG, Galileo-Strasse 10, 6056 Kaegiswil / Schweiz gazolja, hogy ez a termék az általunk forgalomba hozott kivitelben megfelel az alábbi EK-irányelvek követelményeinek.

Irányelvek:

2006/42, 2004/108, 2006/95, 2011/65

Harmonizált szabványok:

EN 12100, EN 55014-1, EN 55014-2, EN61000-3-2, EN61000-3-3, EN 62233, EN 60335-2-45, EN 50581

Kaegiswil, 27.05.2015

Bruno von Wyl
Bruno von Wyl, CTO

Kathrine G.
Andreas Kathriner, GM

Hulladékkezelés



Az elektromos kéziszerszámokat, tartozékokat és csomagolóanyagokat a környezetvédelmi szempontoknak megfelelően kell újrafelhasználásra leadni. **Csak az EU-tagországok számára:** Ne dobja ki az elektromos kéziszerszámokat a háztartási szemétké! Az elhasznált villamos és elektronikus berendezésekre vonatkozó 2002/96/EG európai irányelvnek és a megfelelő országos törvényeknek való átültetésének megfelelően a már nem használható elektromos kéziszerszámokat külön össze kell gyűjteni és a környezetvédelmi szempontoknak megfelelően kell újrafelhasználásra leadni.

Műszaki adatok

| | | GHIBLI | | | |
|--------------------------------------|---------|-------------------------------|------|------|-----------------|
| Feszültség | [V] | 100 | 120 | 200 | 230 |
| Frekvencia | [Hz] | 50 / 60 | | | |
| Teljesítmény | [W] | 1500 | 1500 | 1500 | 2000 |
| Hőmérséklet | [°C] | 20 – 600 | | | |
| | [°F] | 70 – 1100 | | | |
| Levegőtáramlás (20°C) | [l/min] | 300 (2 fokozat) | | | 350 (3 fokozat) |
| | [cfm] | 10.6 | | | 12.4 |
| Légnomás | [mbar] | 15 | | | 21 |
| Súly a kábellel együtt (3 m) | [kg] | 1.2 | | | |
| | [lbs] | 2.6 | | | |
| Méretek L x Ø | [mm] | 195 x 85 x 160, Fogantyú Ø 57 | | | |
| Érintésvédelmi | | II/ □ (kettős szigetelés) | | | |
| Zajkibocsátási szint L _{pA} | [dB] | 70 | | | |

A készülék részei

1. Hálózati kapcsoló 2. Hőmérséklet beállító potencióméter 3. Levegő mennyiség beállító kapcsoló 4. Fűtőelemcső 5. Védőrács 6. Csavar 7. Fűvóka* 8. Fogantyú 9. Légszűrő 10. Hálózati csatlakozó vezeték 11. Levegőszabályozó tolóka

Rendeltetésszerű használat

Ez a hőlégfűvő a biztonsági előírások betartása és eredeti Leister tartozékok alkalmazása mellett az ezen Kezelési Utasításban felsorolt valamennyi forró levegő alkalmazásával végzett munka végrehajtására szolgál.

| Alkalmazások |
|--|
| SMD-alkatrészek és huzalokkal ellátott alkatrészek forrasztása és kiforrasztása |
| Hőre lágyuló műanyagok valamint egyes elasztoplastok és elasztomér-bitumen lemezek, csövek, profilok, tömítőszalagok, réteggel bevont szövetek, fóliák, habok, csempék és más pályák alakjában való hegesztése. A következő eljárásokra van lehetőség: átfedéses, huzalos, szalagos, fűtőelemes és olvasztásos hegesztés |
| Vizes nedves felületek szárítása |
| Hőre zsugorodó tömlők, fóliák, szalagok, forrasztási összekötődarabok és formadarabok zsugorítása |
| Hőre lágyuló féltermékek felfűtése a formázáshoz, hajlításhoz és peremezéshez |
| Befagyott vízvezeték kiolvasztása |
| Oldószer mentes ragasztóanyagok és olvadó ragasztórúdak aktiválása/leoldása |
| Laboratóriumi és üvegedények, valamint orvosi műszerek sterilizálása . |
| Rézcsövek , forrasztott csatlakozások és fémfóliák forrasztása |
| Aprófa, papír, szén, vagy szalma meggyújtása tűzelő berendezésekben |
| Borjak szarvtalanítása (ehhez a 24V--os különleges kivittelt kell használni!) |

A fűvókák felszerelése*

⚠ A forró fűvóka megérintése súlyos égési sérüléshez vezethet. A fűvókának a berendezésre való felhelyezése, illetve kicserélése előtt hagyja teljesen kihűlni a készüléket, vagy használjon megfelelő szerszámot.

Egy leeső fűvóka meggyújthat valamilyen tárgyat. A fűvókákat szorosan és biztosan kell felszerelni készülékre.

Egy forró fűvóka meggyújthatja az alaplapot. A forró fűvókát csak tűzálló alaplpra szabad letenni. .

Egy hibás vagy meghibásodott fűvóka a forró levegő visszavezetéséhez és a készülék megrongálódásához vezethet. Csak a készülékéhez megfelelő, a táblázatban megtalálható eredeti fűvókákat használjon.

Tolja fel a **7** fűvókát a **4** fűtőelemcsőre és húzza meg a **6** csavart.

* A fűvókák nem részei a szállítmánynak!

Üzembe helyezés

Ellenőrizze a hálózati csatlakozó vezeték és a csatlakozó dugó esetleges mechanikus megrongálódását!

Ügyeljen a helyes hálózati feszültségre: A hálózati feszültségnek meg kell egyeznie a készülék típus tábláján található adatokkal. A hosszabbító kábel keresztmetszetének legalább $2 \times 1.5 \text{ mm}^2$ -nek kell lennie.

Bekapcsolás:

Állítsa be a szükségnek megfelelő levegő mennyiséget, ehhez használja a **3** kétfokozatú kapcsolót és/vagy a **11** légelező tolokát. Állítsa be a **2** potencióméter segítségével a szükségnek megfelelő hőmérsékletet. Állítsa az **1** hálózati kapcsolót az „1” helyzetbe. A felfűtési idő kb. 5 perc.

Kikapcsolás:

A lehűtéshez forgassa el a **2** potenciómétert a „0” helyzetbe. Amikor a berendezés lehűlt, állítsa a **1** kapcsolót a „0” helyzetbe.

Munkavégzési tanácsok

- A Leister Process Technologies cég és a vevőszolgálati pontok ingyenes alkalmazási tanfolyamokat tartanak.
- Hajtson végre az anyagot gyártó cég hegesztési előírásainak és a nemzeti szabványoknak vagy irányelveknek megfelelően egy próbahegesztést. Ellenőrizze a próbahegesztés eredményeit. Ezután a szükségnek megfelelően állítsa be a hegesztési hőmérsékletet.

Karbantartás, szerviz és javítás

- **Ellenőrizze a hálózati csatlakozó vezeték és a csatlakozó dugó esetleges megszakadását és mechanikus megrongálódását!**
- **A berendezésen végzett bármely munka megkezdése előtt: Húzza ki a hálózati csatlakozó dugót.**
- Mindig tartsa tisztán a berendezést és a szellőzőnyílásokat, hogy jól és biztonságosan dolgozhasson.
- Csak eredeti Leister-tartozékokat szabad használni.
- Elszennyeződés esetén kikapcsolt állapotban egy ecsettel tisztítsa meg a készülék **9** légszűrőjét. A megrongálódott vagy erősen elszennyeződött légszűrőt cserélje ki.
- A szénkefék üzemideje kb. 1600 óra. A szénkeféket egy erre feljogosított Leister-Vevőszolgálatnál szabad csak kicseréltetni.

Ha a berendezés a gondos gyártási és ellenőrzési eljárás ellenére egyszer mégis meghibásodna, akkor a javítással csak egy erre feljogosított Leister elektromos kéziszerszám-műhely ügyfélszolgálatát szabad megbízni.

Szavatosság

A készülékre a közvetlen értékesítési partner/eladó által biztosított garanciális és szavatossági jogok vonatkoznak, a vásárlás időpontjától kezdve. Garanciális vagy szavatossági igény esetén (igazolás számlával vagy szállítólevéllel) az értékesítési partner cserekészülékkel vagy javítással hárítja el a gyártási vagy megmunkálási hibákat. A szavatosság vagy garancia a fűtőelemekre nem vonatkozik.

Az ezen túlmenő garanciális vagy szavatossági igényeket a hatályos jog keretein belül kizárjuk.

A természetes elhasználódásra, túlterhelésre vagy szakszerűtlen kezelésre visszavezethető károokra a garancia nem vonatkozik.

A vásárló által átépített vagy módosított készülékre vonatkozólag semmiféle garanciális vagy szavatossági igény nem érvényesíthető.

Bezpečnostní předpisy



VAROVÁNÍ: Nerespektování bezpečnostních předpisů při práci s horkovzdušným zařízením může vést k požáru, výbuchu, úderu elektrickým proudem nebo popálení. Přečtěte si před použitím návod k obsluze a dodržujte vždy bezpečnostní předpisy. Návod k obsluze uložte a neinstruované osobě jej před použitím dejte.



VAROVÁNÍ: Chybně zapojené síťové zástrčky mohou vést k životně nebezpečnému úderu elektrickým proudem. Síťovou zástrčku nechte připojit ke kabelu pouze odborníkem.

VAROVÁNÍ: Poškozené těleso nebo otevřený stroj může vést k životu nebezpečnému úderu elektrickým proudem. Stroj neotvírejte a poškozený stroj neuvádějte do provozu. Navrtávejte těleso, např. k upevnění firemního štítku. Před každou prací na stroji vytáhněte síťovou zástrčku.

VAROVÁNÍ: Poškozený přípojovací kabel může vést k životu nebezpečnému úderu elektrickým proudem. Pravidelně přípojovací kabel kontrolujte. Stroj s poškozeným kabelem neuvádějte do provozu. Poškozený kabel nechte vždy nahradit odborníkem. Neomotávejte kabel okolo stroje a chráňte jej před olejem, teplem a ostrými hranami. Nenoste stroj za kabel a nepoužívejte jej k vytažení zástrčky ze zásuvky.

Při nasazení stroje na stavebách a venku použijte pro ochranu osob proudový chránič (FI).



VAROVÁNÍ: Práce za deště nebo ve vlhkém popř. mokřím prostředí může vést k životně nebezpečnému úderu elektrickým proudem. Zohledněte povětrnostní poměry. Udržujte stroj suchý. Pokud stroj nepoužíváte, uskladněte jej v suchu.



VAROVÁNÍ: Nebezpečí výbuchu! Horkovzdušné dmýchadlo může hořlavé kapaliny a plyny výbušně zapálit.

Nepracujte v prostředí ohroženém explozí. Před začátkem práce prozkoumejte okolí. Nepracujte v blízkosti nebo přímo na pohonných hmotách nebo plynových nádobách ani pokud jsou tyto prázdné.



VAROVÁNÍ: Nebezpečí požáru! Horko může zasáhnout a zapálit hořlavé materiály, jež se neviditelně ukrývají za bedněním, ve stropech, podlahách nebo dřevěných prostorech. Před začátkem práce zkontrolujte pracovní oblast a při nejasné situaci upusťte od nasazení horkovzdušného stroje. Stroj nedržte delší dobu směřovaný na stejné místo. Provozujte stroj vždy pod dohledem.



VAROVÁNÍ: Nebezpečí otravy! Při opracování umělých hmot, laků či podobných materiálů vznikají plyny, které mohou být agresivní nebo jedovaté. Zabraňte vdechování par, i pokud se tyto zdají nezávadné. Dbejte vždy na dobré větrání pracovního místa nebo noste ochrannou dýchací masku.



VAROVÁNÍ: Nebezpečí poranění! Proud horkého vzduchu může poranit osoby nebo zvířata. Dotyk horké trubky topného prvku nebo trysky vede k popálení kůže. Zadržte děti a jiné osoby daleko od stroje. Trubky topného prvku a trysky se v horkém stavu nedotýkejte. Nepoužívejte stroj k zahřátí kapalín nebo vysušení předmětů a materiálů, které se působením horkého vzduchu ničí.



VAROVÁNÍ: Nebezpečí poranění! Neúmyslný rozběh nebo nečekané zapnutí topení po inicializaci omezovače teploty může vést k poranění. Přesvědčte se, že je spínač při připojení na elektrickou síť vypnutý. Vypněte stroj, když zareagoval omezovač teploty.

Prohlášení o shodě

Leister Technologies AG, Galileo-Strasse 10, 6056 Kaegiswil / Schweiz potvrzuje, že tento výrobek v provedení daném námi do provozu splňuje požadavky následujících směrnic ES.

Směrnice: 2006/42, 2004/108, 2006/95, 2011/65
Harmonizované normy: EN 12100, EN 55014-1, EN 55014-2, EN61000-3-2, EN61000-3-3, EN 62233, EN 60335-2-45, EN 50581

Kaegiswil, 27.05.2015

Bruno von Wyl
Bruno von Wyl, CTO

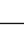
Kathrine G.
Andreas Kathriner, GM

Likvidace



Elektronářadí, příslušenství a obaly by měly být dodány k opětovnému zhodnocení nepoškozujícímu životnímu prostředí. **Pouze pro země EU:** Nevyhazujte elektronářadí do domovního odpadu! Podle evropské směrnice 2002/96 o starých elektrických a elektronických zařízeních a jejím prosazení v národních zákonech musí být neupotřebitelné elektronářadí rozbrané shromážděno a dodáno k opětovnému zhodnocení nepoškozujícímu životnímu prostředí.

Technická data

| | | GHIBLI | | | |
|-------------------------------|---------|---|------|------|----------------|
| Napětí | [V] | 100 | 120 | 200 | 230 |
| Frekvence | [Hz] | 50/60 | | | |
| Výkon | [W] | 1500 | 1500 | 1500 | 2000 |
| Teplota | [°C] | 20 – 600 | | | |
| | [°F] | 70 – 1100 | | | |
| Množství vzduchu (20°C) | [l/min] | 300 (Stupeň 2) | | | 350 (Stupeň 3) |
| | [cfm] | 10.6 | | | 12.4 |
| Tlak vzduchu | [mbar] | 15 | | | 21 |
| Hmotnost s kabelem (3 m) | [kg] | 1.2 | | | |
| | [lbs] | 2.6 | | | |
| Rozměry L x Ø | [mm] | 195 x 85 x 160, držadlo Ø 57 | | | |
| Třída ochrany | | II/  (dvojitá izolace) | | | |
| Hladina emisí L _{pA} | [dB] | 70 | | | |

Prvky stroje

1. Sítový spínač 2. Potenciometr pro nastavení teploty 3. Přepínač pro nastavení množství vzduchu 4. Trubice topného prvku 5. Ochranná mřížka 6. Šroub 7. Tryska * 8. Rukojeť 9. Vzduchový filtr 10. Kabel síťového připojení 11. Vzduchové šoupátko

Určující použití

Tento horkovzdušný stroj je při dodržení bezpečnostních předpisů a použití originálního příslušenství Leister určen ke všem horkovzdušným použitím uvedeným v tomto návodu k obsluze.

| Použití |
|--|
| Pájení a odpájení konstrukčních dílů SMD a drátových konstrukčních dílů |
| Svařování termoplastických umělých hmot a též jednotlivých elastoplastů a elastomerových bitumenů ve tvaru desek, trubek, profilů, těsnících pásků, povrstvených tkanin, fólií, pěn, dlaždic a pruhů. Jsou možné následující postupy: svařování přeplátováním, drátem, páskem, topným článkem a tavné svařování |
| Sušení vodou navlhčených povrchů |
| Smršťování za tepla smršťovacích hadiček, fólií, pásků, pájených spojek a tvarových dílů |
| Nahřívání pro tvarování, ohýbání a napojování termoplastických polotovarů |
| Rozmrazování zamrzlých vodovodních potrubí |
| Aktivace/povolení bezrozpouštědlových lepících materiálů a tavných lepidel |
| Sterilizace laboratorního skla a skleněného zboží a též lékařských nástrojů |
| Pájení měděných trubek, pájených spojek a kovových fólií |
| Zapalování dřevěných třísek, papíru, uhlí a slámy v ohništích |
| Odizolování kabelů (použijte zvláštní provedení 24V-!) |

Montáž trysky*

 **Dotyk horké trysky může vést k těžkému popálení.** Před nasazením případně výměnou trysky nechte stroj zcela ochladit nebo použijte vhodný nástroj.

Spadnutá tryska může předmět zapálit. Trysky musí být na stroji namontovány pevně a spolehlivě.

Horká tryska může zapálit podložku. Odložte horkou trysku pouze na žáruvzdornou podložku.

Nesprávná nebo vadná tryska může vést k odrazu horkého vzduchu a poškodit stroj. Používejte pouze pro Váš stroj vhodné originální trysky podle tabulky.

Trysku **7** nasuňte na trubici topného prvku **4** a šroub **6** utáhněte.

* Tryska není obsahem dodávky!

Uvedení do provozu

Kabel síťového připojení a zástrčku zkontrolujte, zda nejsou mechanicky poškozené!

Dbejte síťového napětí: Síťové napětí musí souhlasit s údaji na typovém štítku stroje. Prodlužovací kabely musí mít průřez min. 2 x 1.5 mm².

Zapnutí:

Množství vzduchu nastavte podle potřeby pomocí dvoustupňového přepínače **3** a / nebo vzduchového šoupátka **11**. Teplotu nastavte podle potřeby potenciometrem **2**. Síťový spínač **1** nastavte na I. Nahřívací doba činí ca. 5 minut.

Vypnutí:

Pro ochlazení otočte potenciometr **2** do polohy 0. Když je stroj ochlazen, nastavte spínač **1** na 0.

Pracovní pokyny

- Leister Process Technologies a též servisní místa nabízejí zdarma kurzy v oblasti použití.
- Provedte testovací svařování podle návodu ke svařování výrobce materiálu a národních norem nebo směrnic. Testovací svařování zkontrolujte. Svařovací teplotu podle potřeby přizpůsobte.

Údržba, servis a opravy

- **Zkontrolujte vedení síťového připojení a zástrčku, zda nejsou přerušeny a mechanicky poškozeny.**
- **Před každou prací na stroji: vytáhněte síťovou zástrčku.**
- Stroj a větrací otvory udržujte vždy čisté, abyste dobře a bezpečně pracovali.
- Smí být použito pouze originální příslušenství Leister.
- Vzduchový filtr **9** při znečištění vyčistěte ve vypnutém stavu pomocí štětce. Poškozené nebo silně znečištěné filtry vyměňte.
- Provozní doba uhlíků činí ca. 1200 hodin. Uhlíky nechte vyměnit autorizovaným servisním místem Leister.

Pokud stroj přes pečlivé výrobní a zkušební postupy jednou vypadne, nechte opravu provést v autorizovaném servisním místě Leister.

Záruka

Pro tento přístroj platí práva ohledně záruky nebo odpovědnosti za vady, poskytnutá přímým odbytovým partnerem / prodejcem od data koupe. V případě záručního nároku nebo nároku z odpovědnosti za vady (prokázání fakturou nebo dodacím listem) jsou výrobní vady nebo chyby při zpracování odstraněny odbytovým partnerem prostřednictvím dodávky náhradních dílů nebo opravou. Topná tělesa jsou vyloučena z odpovědnosti za vady nebo záruky.

Další záruční nároky nebo nároky z odpovědnosti za vady jsou vyloučeny v rámci kogentního práva.

Škody vzniklé přirozeným opotřebením, přetížením nebo neodbornou manipulací jsou z odpovědnosti za vady vyloučeny.

U přístrojů, na nichž kupující provedl úpravy nebo změny, nelze uplatnit žádné záruční nároky nebo nároky z odpovědnosti za vady.

Bezpečnostné pokyny



VAROVANIE: Nedodržanie týchto bezpečnostných pokynov môže mať pri práci s horúcovzdušným prístrojom za následok požiar, výbuch, zásah elektrickým prúdom alebo popáleniny. Pred používaním si prečítajte Návod na používanie a uvedené bezpečnostné predpisy vždy dodržiavajte. Tento Návod na používanie dobre uschovajte a odovzdajte ho nepoučenej osobe ešte predtým, ako začne prístroj používať.



VAROVANIE: Nesprávne pripojené zástrčky môžu mať za následok smrteľne nebezpečný zásah elektrickým prúdom. Pripojenie z. ástrčky sieťovej šnúry zverte vždy len do rúk vyučeného elektrikára.

VAROVANIE: Poškodené teleso alebo otvorený prístroj môžu mať za následok životonebezpečný zásah elektrickým prúdom. Výrobok neotvárajte a poškodený prístroj už nezapínajte. Nevráťajte do telesa obalu prístroja, ani napr. za účelom upevnenia firemných štítkov a pod. Pred každou prácou na prístroji vyťahnite zástrčku sieťovej šnúry zo zásuvky.

VAROVANIE: Poškodená prírodná šnúra môže spôsobiť životonebezpečný zásah elektrickým prúdom. Prírodnú šnúru pravidelne kontrolujte. V prípade poškodenia prírodnej šnúry prístroj už nezapínajte. Poškodenú prírodnú šnúru dajte vymeniť vždy iba elektrikárovi. Neovíjajte prírodnú šnúru okolo prístroja a chráňte ju pred olejom, horúčavou a pred ostrými hranami. Neprenášajte prístroj za prírodnú šnúru a nefahajte za šnúru, keď vyťahujete zástrčku zo zásuvky.

Pri použití spotrebiča na stavenisku a vo voľnej prírode pripájajte na ochranu osôb zásadne cez ochranný spínač pri poruchových prúdoch (FI).



VAROVANIE: Práca v daždi alebo vo vlhkom alebo mokrom prostredí môže mať za následok smrteľne nebezpečný zásah elektrickým prúdom. Berte vždy do úvahy aj poveternostné pomery. Udržujte spotrebič v suchom stave. Keď spotrebič nepoužívate, uschovávajte ho v suchom prostredí.



VAROVANIE: Nebezpečenstvo výbuchu! Horúcovzdušný ventilátor môže zapáliť horľavé kvapaliny alebo spôsobiť explóziu výbušných plynov. Nepracujte v prostredí ohrozenom výbuchom. Pred začiatkom práce prekontrolujte okolie pracoviska. Nepracujte v blízkosti palív, palivových alebo plynových nádrží, ani vtedy, keď sú prázdne.



VAROVANIE: Nebezpečenstvo požiaru! Horúčava by sa mohla dostať k horľavým materiálom a zapáliť aj také, ktoré sú ukryté pred Vaším zrakom za obkladom, v stropoch, v podlahách alebo v dutých priestoroch. Pred začiatkom práce skontrolujte okolie pracoviska a vyhýbajte sa používaniu horúcovzdušného prístroja v neistých situáciách. Nedržte horúcovzdušný prístroj nasmerovaný dlhší čas na jedno miesto. Používajte prístroj vždy pod dohľadom.



VAROVANIE: Nebezpečenstvo otravy! Pri obrábaní plastov, lakov alebo podobných materiálov vznikajú plyny, ktoré sú agresívne a môžu byť jedovaté. Vyhýbajte sa vdychovaniu výparov, aj keď sa nezdajú nebezpečné. Vždy si zabezpečte dobré vetranie pracoviska a používajte ochrannú dýchaciu masku.



VAROVANIE: Nebezpečenstvo poranenia! Prúd horúceho vzduchu môže spôsobiť poranenie osôb alebo zvierat. Dotyk rúry vyhrievacieho článku alebo dýzy má za následok popáleniny kože. Deti a iné osoby udržiavajte v dostatočnej vzdialenosti od prístroja. Nedotýkajte sa rúry vyhrievacieho článku ani dýzy, kým sú horúce. Nepoužívajte prístroj na ohrievanie tekutín ani na sušenie predmetov a materiálov, ktoré sa následkom účinku horúceho vzduchu zničia.



VAROVANIE: Nebezpečenstvo poranenia! Neúmyselné rozbehnutie alebo neočakávané zapnutie vyhrievania po spustení termopojistky môže mať za následok poranenie. Keď idete horúcovzdušný prístroj pripojiť na sieť, vždy sa presvedčte, či je vypínač vypnutý. Keď sa uviedla do činnosti termopojistka, vždy prístroj vypnite vypínačom.

Konformita

Leister Technologies AG, Galileo-Strasse 10, 6056 Kaegiswil / Schweiz potvrdzuje, že tento produkt vo vyhotovení, ktoré dávame do predaja, zodpovedá požiadavkám nasledovných smerníc EG.

Smernice: 2006/42, 2004/108, 2006/95, 2011/65
Harmonizované normy: EN 12100, EN 55014-1, EN 55014-2, EN61000-3-2, EN61000-3-3, EN 62233, EN 60335-2-45, EN 50581

Kaegiswil, 27.05.2015

Bruno von Wyl
Bruno von Wyl, CTO

Kathrine G.
Andreas Kathriner, GM

Likvidácia



Ručné elektrické náradie, príslušenstvo a obal treba dať na recykláciu šetriacu životné prostredie. **Len pre krajiny EÚ:** Neodhadzujte ručné elektrické náradie do komunálneho odpadu! Podľa Európskej smernice 2002/96 o starých elektrických a elektronických výrobkoch a podľa jej aplikácií v národnom práve sa musia už nepoužiteľné elektrické produkty zbierať separovane a dať na recykláciu zodpovedajúcu ochrane životného prostredia.

Technické údaje

| | | GHIBLI | | | |
|--------------------------------------|---------|-------------------------------|------|------|----------------|
| Napätie | [V] | 100 | 120 | 200 | 230 |
| Frekvencia | [Hz] | 50/60 | | | |
| Výkon | [W] | 1500 | 1500 | 1500 | 2000 |
| Teplota | [°C] | 20 – 600 | | | |
| | [°F] | 70 – 1100 | | | |
| Množstvo vzduchu (20°C) | [l/min] | 300 (Stupeň 2) | | | 350 (Stupeň 3) |
| | [cfm] | 10.6 | | | 12.4 |
| Tlak vzduchu | [mbar] | 15 | | | 21 |
| Hmotnosť s prírodnou šnúrou (3 m) | [kg] | 1.2 | | | |
| | [lbs] | 2.6 | | | |
| Rozmery L x Ø | [mm] | 195 x 85 x 160, Rukoväť Ø 57 | | | |
| Trieda ochrany | | II/ □ (S dvojistou izoláciou) | | | |
| Hladina emisie hluku L _{pA} | [dB] | 70 | | | |

Súčiastky spotrebiča


1. Sieťový vypínač 2. Potenciometer na nastavovanie teploty 3. Vypínač na nastavenie množstva vzduchu 4. Rúra vyhrievacieho článku 5. Ochranná mriežka 6. Skrutka 7. Dýza*, nasunutá 8. Rukoväť 9. Vzduchový filter 10. Sieťová šnúra 11. Regulátor vzduchu

Používanie podľa určenia

Tento horúcovzdušný prístroj je pri dodržaní bezpečnostných predpisov a s použitím originálneho príslušenstva Leister určený na všetky druhy používania s horúcim vzduchom uvedené v tomto Návode na používanie.

| |
|---|
| Použitie |
| Letovanie a odletovanie SMD (surface mountig technology – technológia montáže na povrchovú plochu) a prepojených súčiastok |
| Zváranie termoplastických plastových materiálov ako aj jednotlivých elastoplastov a bituménových elastomérov vo forme platní, rúr, profilových materiálov, tesniacich pásov, povrstvených tkanín, fólií, penových materiálov, obkladacích kusov a pásov. Možné sú nasledovné pracovné postupy: zváranie prekrytím, zváranie drôtom, zváranie pomocou pásky, pomocou vyhrievacieho článku a tavné zváranie pomocou dýz. |
| Sušenie povrchových plôch vlhkých od vody |
| Zmrašťovanie zmrašťovacích hadíc, fólií, pásov, letovaných spojov a tvarovaných súčiastok zmrašťujúcich sa pod vplyvom tepla |
| Nahrievanie na následné tvarovanie, ohýbanie a nasúvanie termoplastových polotovarov |
| Rozmrazovanie zamrznutých vodovodných potrubí |
| Aktivovanie/rozpušťanie bezroztokových lepidiel a tavných lepiacich hmôt |
| Sterilizovanie laboratórneho vybavenia a skleneného tovaru ako aj lekárskeho nástrojov |
| Spájkovanie medených rúrok, spájkovaných spojov a kovových fólií |
| Zapaľovanie drevených tresok, papiera, uhlia alebo slamy v spaľovacích zariadeniach |
| Odstraňovanie rohov teliat (použite špeciálne vyhotovenie s napätím 24V~) |

Montáž dýzy*

 **Dotyk horúcej dýzy môže mať za následok ťažké popáleniny.** Pred nasadením novej dýzy, resp. pred výmenou dýzy nechajte prístroj úplne vychladnúť, alebo použite nejaký vhodný nástroj.

Spadnutá dýza môže zapáliť nejaký horľavý predmet. Dýzy musia byť namontované na prístroji pevne a spoľahlivo.

Horúca dýza môže zapáliť podložku, na ktorej leží. Horúcu dýzu kladte len na ohňovzdornú podložku.

Nevhodná alebo poškodená dýza môže spôsobiť spätné sfľahnutie horúceho vzduchu, a tým poškodiť prístroj. Používajte len také originálne dýzy, ktoré sú podľa tabuľky vhodné pre Váš prístroj.

Nasuňte dýzu **7** na rúrkový vyhrievací článok **4** a utiahnite skrutku **6**.

*Tieto dýzy nepatria do základnej výbavy produktu!

Uvedenie do prevádzky

Skontrolujte sieťovú šnúru a zástrčku, či nie sú mechanicky poškodené.

Všimnite si sieťové napätie: Napätie siete sa musí zhodovať s údajmi na typovom štítku výrobku. Predlžovacia šnúra musí mať prierez min. 2 x 1.5 mm².

Zapnutie:

Nastavte množstvo vzduchu podľa potreby pomocou dvojstupňového vypínača **3** a/alebo pomocou posúvača **11**. Teplotu nastavte podľa potreby pomocou potenciometra **2**. Nastavte vypínač **1** do polohy I. Doba zahrievania prístroja je cca 5 min.

Vypnutie:

Na ochladenie otočte potenciometer **2** do polohy 0. Keď je spotrebič ochladený, nastavte vypínač **1** do polohy 0.

Pokyny na používanie

- Firma Leister Process Technologies ako aj servisné pracoviská poskytujú bezplatné kurzy o oblastiach používania produktu.
- Skúšobné zváranie vykonávajte podľa Návodu na zváranie výrobcu materiálu a platných národných noriem alebo smerníc. Skontrolujte skúšobný zvar. V prípade potreby prispôbte zváraciu teplotu.

Údržba, servis a opravy

- **Skontrolujte sieťovú šnúru a zástrčku, či nie sú prerušené alebo mechanicky poškodené.**
- **Pred každou prácou na prístroji: Vytiahnite zástrčku zo zásuvky.**
- Prístroj a vetracie otvory udržiavajte vždy čisté, aby ste mohli pracovať dobre a bezpečne.
- S týmto produktom sa smie používať len originálne príslušenstvo Leister.
- Keď je znečistený vzduchový filter **9** spotrebiča, vypnite spotrebič a filter vyčistite pomocou štetca. Poškodené alebo veľmi znečistené vzduchové filtre nahraďte novými.
- Životnosť uhlíkov je cca 1200 prevádzkových hodín. Uhlíky ventilátora dajte vymeniť v autorizovanej servisnej opravovni.

Ak by prístroj napriek starostlivej výrobe a kontrole predsa len prestal niekedy fungovať, treba dať opravu vykonať autorizovanej servisnej opravovni elektrického náradia Leister.

Záruka

Pre tento prístroj platí záruka v zmysle zákonných predpisov alebo zodpovednosti za vady, poskytnuté priamym odbytým partnerom / predajcom od dátumu predaja. V prípade záručného nároku alebo nároku zo zodpovednosti za vady (dokladovanie faktúrou alebo dodacím listom) budú výrobné chyby alebo chyby pri spracovaní odstránené odbytým partnerom prostredníctvom dodávky náhradných dielov alebo opravou. Výchrevné telesá sú vylúčené zo záruky alebo zodpovednosti za vady.

Ďalšie záručné nároky alebo nároky zo zodpovednosti za vady sú vylúčené v rámci záväzného práva.

Škody vzniknuté prirodzeným opotrebením, preťažením alebo neodbornou manipuláciou, sú zo záruky vylúčené.

V prístrojoch, kde boli kupujúcim vykonané úpravy alebo zmeny, nie je možné si uplatniť žiadne záručné nároky alebo nároky zo zodpovednosti za vady.

Instrucțiuni privind siguranța și protecția muncii



AVERTISMENT: Nerespectarea instrucțiunilor privind siguranța și protecția muncii în timpul lucrului cu suflanta de aer cald poate duce la incendii, explozii, electrocutare sau arsuri. Citiți instrucțiunile de folosire înainte de utilizarea mașinii și respectați întotdeauna normele de protecția muncii. Păstrați instrucțiunile de folosire și dați-le unei persoane neinițiate, înainte de a-i permite să utilizeze mașina.



AVERTISMENT: Ștecherule de alimentare la rețea greșit racordate pot duce la un șoc electric extrem de periculos. Nu permiteți legarea la cablu a ștecherului de alimentare la rețea decât de către un specialist.

AVERTISMENT: O carcasă deteriorată sau o mașină deschisă poate duce la un șoc electric extrem de periculos. Nu deschideți mașina și nu o folosiți dacă aceasta este deteriorată. Nu găuriți carcasa, de exemplu pentru a prinde o emblemă de firmă. Înaintea oricărui intervenții asupra mașinii scoateți ștecherul din priza de curent.

AVERTISMENT: Un cablu de joncțiune deteriorat poate duce la un șoc electric extrem de periculos. Controlați regulat cablul de joncțiune. Nu puneți în funcțiune mașina dacă aceasta prezintă cablul deteriorat. Pentru înlocuirea unui cablu deteriorat adresați-vă întotdeauna numai unui specialist. Nu înfășurați cablul în jurul mașinii și ferțiți-l de ulei, căldură și mυχii ascuțite. Nu transportați mașina trăgând-o de cablu și nu trageți de cablu pentru a scoate ștecherul afară din priză.

În cazul utilizării mașinii pe șantier și în aer liber este obligatorie folosirea unui întrerupător automat de protecție (FI) pentru protejarea persoanelor.



AVERTISMENT: Lucrul în ploaie sau în mediu umed respectiv ud poate duce la un șoc electric extrem de periculos.

fiineți seama de condițiile meteorologice. Păstrați mașina uscată. În caz de nefolosire depozitați mașina în stare uscată.



AVERTISMENT: Pericol de explozie! Suflanta de aer cald poate aprinde lichidele și gazele inflamabile și provoca explozii.

Nu lucrați în mediu cu pericol de explozie. Înainte de începerea lucrului controlați spațiul înconjurător. Nu lucrați în apropierea combustibililor sau a rezervoarelor de gaze, chiar dacă acestea sunt goale.



AVERTISMENT: Pericol de incendiu! Căldura poate ajunge la materialele inflamabile, care nu se văd, fiind ascunse sub cofraje, în plafoane, podele sau cavități și le poate aprinde. Verificați sectorul de lucru înainte de a începe să lucrați iar în situații neclare renunțați să mai folosiți suflanta de aer cald. Nu țineți mașina îndreptată mai mult timp asupra aceluiași loc. Supravegheați continuu mașina în timpul funcționării acesteia.



AVERTISMENT: Pericol de intoxicare! La prelucrarea materialelor plastice, lacurilor sau materialelor similare se degajă gaze care pot fi agresive sau toxice. Evitați inspirarea vaporilor, chiar dacă aceștia nu par a da motiv de îngrijorare. Asigurați întotdeauna o bună ventilație la locul de muncă sau purtați mască de protecție a respirației.



AVERTISMENT: Pericol de rănire! Fluxul de aer fierbinte poate răni persoane sau animale. Atingerea țevii elementului de încălzire sau a duzei provoacă arsuri cutanate. ființei copii și alte persoane departe de mașină. Nu atingeți țeava elementului de încălzire și duza când acestea sunt fierbinți. Nu folosiți mașina pentru încălzirea de lichide sau uscarea de obiecte și materiale care pot fi distruse sub acțiunea aerului fierbinte.



AVERTISMENT: Pericol de rănire! O pornire involuntară sau conectarea neașteptată a încălzirii după declanșarea limitatorului de temperatură poate provoca răniri. Înainte de racordarea la rețeaua de curent, asigurați-vă că întrerupătorul se află în poziția Oprit. Deconectați mașina după ce limitatorul de temperatură a intrat în funcțiune.

Conformitate

Leister Technologies AG, Galileo-Strasse 10, 6056 Kaegiswil / Schweiz confirmă că, acest produs, în varianta de execuție prezentată de noi, satisface cerințele următoarelor Directive CE.

Directive:

2006/42, 2004/108, 2006/95, 2011/65

Norme armonizate:

EN 12100, EN 55014-1, EN 55014-2, EN61000-3-2, EN61000-3-3, EN 62233, EN 60335-2-45, EN 50581

Kaegiswil, 27.05.2015

Bruno von Wyl
Bruno von Wyl, CTO

Kathrine G.
Andreas Kathriner, GM

Eliminare



Sculele electrice, accesoriile și ambalajele trebuie direcționate către o stație de revalorificare ecologică. **Numai pentru țările membre UE:** Nu aruncați sculele electrice în gunoiul menajer! Conform Directivei Europene 2002/96 privind aparatura electrică și electronică uzată și transpunerea acesteia în legislația națională, sculele electrice casate trebuie colectate separat și direcționate către o stație derevalorificare ecologică.

Date tehnice

| | | GHIBLI | | | |
|------------------------------|---------|----------------------------|------|------|-----------------|
| Tensiune | [V] | 100 | 120 | 200 | 230 |
| Frecvență | [Hz] | 50/60 | | | |
| Putere | [W] | 1500 | 1500 | 1500 | 2000 |
| Temperatură | [°C] | 20 – 600 | | | |
| | [°F] | 70 – 1100 | | | |
| Debit de aer (20°C) | [l/min] | 300 (Treapta 2) | | | 350 (Treapta 3) |
| | [cfm] | 10.6 | | | 12.4 |
| Presiune atmosferică | [mbar] | 15 | | | 21 |
| Greutate cu cablu (3 m) | [kg] | 1.2 | | | |
| | [lbs] | 2.6 | | | |
| Dimensiuni L x Ø | [mm] | 195 x 85 x 160, mâner Ø 57 | | | |
| Clasa de protecție | | II/ □ (dublu izolat) | | | |
| Nivel emisii L _{PA} | [dB] | 70 | | | |

Elementele mașinii

1. Întrerupător rețea 2. Potențiometrul pentru reglarea temperaturii 3. Comutator de reglare a debitului de aer 4. Țeavă element de încălzire 5. Grilă de protecție 6. Șurub 7. Duză* 8. Mâner 9. Filtru de aer 10. Cablu de racordare la rețea 11. Robinet de închidere aer

Utilizare conform destinației

Această suflantă de aer cald este destinată tuturor domeniilor de utilizare ale aerului cald enumerate în prezentele instrucțiuni de folosire, plecând de la premisa respectării normelor privind siguranța și protecția muncii și a utilizării de accesorii originale Leister.

| Utilizări |
|---|
| Lipirea și dezlipirea SMD și a componentelor cablate |
| Sudarea materialelor plastice termoplaste cât și a unor elastoplaste și bitumuri cu elastomeri în formă de plăci, tuburi, profiluri, fâșii de etanșare, țesături impregnate, folii, spume, faianță și membrane. Sunt posibile următoarele procedee: sudare prin suprapunere, sudare a sârmelor, sudare cu electrod-bandă, sudare cu element de încălzire și sudare prin topire |
| Uscarea suprafețelor ude și umede |
| Contractara furtunurilor contractile, a foliilor, benzilor, manșoanelor de legătură prin lipire și a pieselor fasonate termocontractate |
| Încălzirea în vederea formării, îndoirii și îmbinării cu mufe a semifabricatelor termoplaste |
| Dezghețarea conductelor de apă |
| Activarea/desprinderea substanțelor adezive care nu conțin solvenți și a adezivilor care se topesc |
| Sterilizarea ustensilelor și eprubetelor de laborator cât și a instrumentelor medicale |
| Lipirea țevilor din cupru, racordurilor și foliilor metalice |
| Aprinderea deșeurilor de lemn, a hârtiei, cărbunilor sau paielor în instalațiile de ardere |
| Îndepărtarea coarnelor la viței (a se folosi modelul special de 24V-!) |

Montarea duzei*

⚠ Atingerea duzei fierbinți poate duce la arsuri grave. Înainte de a monta resp. a schimba duza, lăsați mașina să se răcească complet sau folosiți o unealtă adecvată.

O duză căzută pe jos poate aprinde un obiect. Duzele trebuie montate strâns și sigur pe mașină.

O duză fierbinte poate duce la aprinderea substratului. Puneți duza jos numai pe un substrat rezistent la foc.

O duză greșită sau defectă poate provoca returnul aerului fierbinte și deteriorarea mașinii. Nu folosiți decât duze originale adecvate pentru mașina dumneavoastră, conform tabelului.

Se montează duza 7 pe țeava elementului de încălzire 4 și se strânge șurubul 6.

*Duzele nu sunt incluse în setul de livrare!

Punere în funcțiune

A se verifica dacă, cablul de alimentare și ștecherul nu prezintă deteriorări mecanice!

Atenție la tensiunea rețelei de alimentare: Tensiunea rețelei de alimentare trebuie să coincidă cu datele de pe plăcuța indicatoare a mașinii. Cablurile prelungitoare trebuie să aibă o secțiune de min. 2 x 1.5 mm².

Pornire:

Reglați debitul de aer în funcție de necesitate cu ajutorul comutatorului în două trepte **3** și/sau al cursorului de reglare a aerului **11**. Reglați temperatura cu potențiometrul **2** în funcție de necesitate. Aduceți întrerupătorul de rețea **1** în poziția I. Timpul de încălzire este de aproximativ 5 min.

Oprire:

Pentru răcire, învârtiți potențiometrul **2** aducându-l în poziția 0. După ce mașina s-a răcit, aduceți întrerupătorul **1** în poziția 0.

Recomandări de lucru

- Leister Process Technologies cât și centrele de asistență service oferă cursuri gratuite în domeniul utilizărilor.
- Efectuați o sudare de probă conform instrucțiunilor de sudare ale producătorului materialului și potrivit normelor sau directivelor naționale. Adaptați temperatura de sudare în funcție de necesitate.

Întreținere, asistență service și reparații

- **Controlați dacă, cablul de racordare la rețea și ștecherul nu prezintă întreruperi și deteriorări mecanice.**
- **Înainte oricăror intervenții asupra mașinii: scoateți ștecherul de alimentare la rețea afară din priză.**
- Pentru a putea lucra bine și sigur, mențineți întotdeauna curate mașina și fantele de aerisire.
- Este permisă numai utilizarea de accesorii originale Leister.
- În caz de murdărire, curățați cu o pensulă filtrul de aer **9**, cu mașina în stare oprită. Înlocuiți filtrele de aer deteriorate sau foarte murdare.
- Durata de exploatare a periilor colectoare este de aprox. 1200 ore. Înlocuiți periile colectoare la un centru autorizat de asistență service Leister.

Dacă, în ciuda procedurilor de fabricație și control riguroase mașina are totuși o pană, repararea se va executa numai la un centru de asistență service Leister.

Responsabilitate privind garanția

Pentru acest dispozitiv sunt valabile drepturile de garanție sau de asigurare oferite de către partenerul de distribuție/vânzător începând cu data cumpărării. În cazul unei revendicări asociate garanției sau asigurării (dovedită prin intermediul facturii sau avizului de expediere), defectele de producție sau de prelucrare sunt îndepărtate de către partenerul de distribuție prin înlocuire sau reparare. Elementele de încălzire sunt excluse din asigurare sau garanție.

Alte revendicări asociate garanției sau asigurării sunt excluse în cadrul forței juridice obligatorii.

Sunt excluse din asigurare deteriorările a căror cauză o constituie uzura normală, suprasarcina sau manevrarea inadecvată.

Nu sunt luate în calcul revendicările asociate garanției sau asigurării în cazul dispozitivelor care au fost transformate sau modificate de către cumpărător.

Varnostna navodila



OPOZORILO: Neupoštevanje varnostnih navodil pri uporabi naprav z vročim zrakom ima lahko za posledico požar, eksplozijo ali opekline. Pred uporabo naprave preberite navodila za uporabo in vedno upoštevajte varnostne predpise. Navodilo za uporabo shranite, da ga bo lahko pred začetkom dela prebrala tudi oseba, ki naprave ne pozna.



OPOZORILO: Napačno priključeni omrežni vtičaki lahko povzročijo življenjsko nevaren električni udar.

Priključitev vtičaka na električni kabel naj opravi strokovnjak.

OPOZORILO: Poškodovano ohišje ali odprta naprava lahko povzročita nevaren električni udar. Naprave ne odpirajte in je ne uporabljajte, če je poškodovana. Ne vrtajte v ohišje, da bi nanj na primer pritrdili ploščico s podatki o podjetju. Pred začetkom kakršnihkoli del na napravi izvlecite vtičak iz omrežne vtičnice.

OPOZORILO: Poškodovan priključni kabel lahko povzroči življenjsko nevaren električni udar. Priključni kabel zato redno pregledujte. Naprave s poškodovanim kablom ne uporabljajte. Poškodovan kabel naj obvezno zamenja strokovnjak, usposobljen za to področje. Kabla ne ovijajte okrog naprave in ga zavarujte pred oljem, vročino in ostrimi robovi. Naprave ne prenašajte z držanjem za kabel in ne iztikajte vtičaka iz vtičnice z vlečenjem za kabel.

Zaradi osebne zaščite je treba pri uporabi naprave na gradbiščih ali na prostem uporabljati tudi zaščitno stikalo (FI-).



OPOZORILO: Delo v dežju ali v vlažnem ozidaru mokrém okolju lahko izpove življenjsko nevaren električni udar.

Upoštevajte vremenske razmere. Naprava naj bo vedno suha. Če naprave ne uporabljajte, jo shranjujte na suhem mestu.



OPOZORILO: Nevarnost eksplozije! Pihanje vročega zraka lahko vname gorljive tekočine ali pline na način, kije podoben eksploziji. Ne delajte v okolju, kjer obstaja nevarnost eksplozije. Pred začetkom dela pregledjte okolico. Ne delajte v bližini goriva ali plinskih rezervoarjev, tudi če so prazni.



OPOZORILO: Nevarnost požara! Vročina lahko doseže in vname gorljive materiale, ki niso vidni oziroma so skriti za opaži, v stropih, tleh in votlih prostorih. Pred začetkom dela pregledjte območje dela in če je situacija nejasna, se delu z napravo odpovejte. Ne držite naprave predolgo na istem mestu. Naprava naj bo vedno pod nadzorom.



OPOZORILO: Nevarnost zastrupitve! Pri obdelovanju umetnih mas, lakov ali podobnih materialov nastajajo plini, ki so lahko agresivni ali strupeni. Izogibajte se vdihavanju pare, tudi če se zdi nenevarna. Vedno poskrbite za dobro prezračevanje delovnega mesta ali nosite dihalno masko.



OPOZORILO: Nevarnost telesnih poškodb! Curek vročega zraka lahko poškoduje osebe ali živali. Dotikanje vroče cevi grelnega elementa ali šobe lahko povzroči opekline. Otroci in druge osebe naj se ne približujejo napravi. Ne dotikajte se vroče cevi grelnega elementa ali šobe. Naprave tudi ne uporabljajte za segrevanje tekočin ali za sušenje predmetov ali materialov, ki jih lahko vroči zrak uniči.



OPOZORILO: Nevarnost telesnih poškodb! Nenameren zagon ali nepričakovan vklop gretja po sprožitvi omejevalnika temperature lahko povzroči telesne poškodbe. Preverite, če je stikalo pri priključitvi na električno omrežje izklopljeno. Izklopite napravo, če se je omejevalnik temperature sprožil.

Konformnost

Leister Technologies AG, Galileo-Strasse 10, 6056 Kaegiswil/Schweiz potrjuje, da ta izdelek v izvedbi, ki jo prodajamo, izpolnjuje zahteve naslednjih smernic EG:

Smernice:

2006/42, 2004/108, 2006/95, 2011/65

Usklajeni normativi:

EN 12100, EN 55014-1, EN 55014-2, EN61000-3-2, EN61000-3-3, EN 62233, EN 60335-2-45, EN 50581

Kaegiswil, 27.05.2015

Bruno von Wyl

Bruno von Wyl, CTO

Kathrine G.

Andreas Kathriner, GM

Odlaganje



Električna orodja, pribor in embalažo oddajte v okolju prijazno ponovno predelavo. **Samo za države EU:** Električna orodja ne odlagajte med hišne odpadke! V skladu z evropsko smernico št. 2002/96 o starih električnih in elektronskih aparatih in z njenim tolmačenjem v nacionalnem pravu je potrebno ločeno zbiranje neuporabnih električnih orodij in oddajanje le-teh v okolju prijazno ponovno predelavo.

Tehnični podatki

| | | GHIBLI | | | |
|------------------------------|---------|----------------------------|------|------|-----------------|
| Napetost | [V] | 100 | 120 | 200 | 230 |
| Frekvenca | [Hz] | 50/60 | | | |
| Moč | [W] | 1500 | 1500 | 1500 | 2000 |
| Temperatura | [°C] | 20 – 600 | | | |
| | [°F] | 70 – 1100 | | | |
| Količina zraka (20°C) | [l/min] | 300 (Stopnja 2) | | | 350 (Stopnja 3) |
| | [cfm] | 10.6 | | | 12.4 |
| Zračni tlak | [mbar] | 15 | | | 21 |
| Teža s kablom (3 m) | [kg] | 1.2 | | | |
| | [lbs] | 2.6 | | | |
| Mere L x Ø | [mm] | 195 x 85 x 160, Ročaj Ø 57 | | | |
| Zaščitni razred | | II/ □ (dvojno izolirano) | | | |
| Nivo emisije L _{pA} | [dB] | 70 | | | |

Elementi naprave


1. Omrežno stikalo 2. Potenciometer za nastavitve temperature 3. Stikalo za nastavitve količine zraka 4. Cev grelnega elementa 5. Zaščitna mreža 6. Vijak 7. Šoba* 8. Ročaj 9. Zračni filter 10. Kabel za priključitev na električno omrežje 11. Drsnik za zrak

Uporaba v skladu z namenom

Ta naprava na vroči zrak je primerna za vrste del z vročim zrakom, ki so navedene v tem navodilu za uporabo. Pri tem upoštevajte varnostna navodila in uporabljajte originalni pribor znamke Leister.

| Uporabe |
|---|
| Spajkanje in odspajkanje SMD in ožičenih sestavnih delov |
| Varjenje termoplastičnih umetnih mas ter tudi posameznih elastoplastov in elastomernih bitumnov v obliki plošč, cevi, profilov, tesnilnih trakov, prevlečenih tkanin, folij, pen, ploščic in trakov. Možni so naslednji postopki: Prekrivno, žično, tračno, talilno varjenje in varjenje z grelnim elementom |
| Sušenje mikro-vlažnih površin |
| Krčenje toplotnih krčnih gibkih cevi, folij, trakov, spajkalnih povezav in oblikovnih delov |
| Gretje zaradi oblikovanja, ukrivljanja in natikanja termoplastičnih polizdelkov |
| Odmrzovanje zmrznjenih vodovodnih cevi |
| Aktiviranje/popuščanje lepil, ki ne vsebujejo topila ter taljivih lepil |
| Steriliziranje laboratorijske opreme in steklovin ter medicinskih instrumentov |
| Spajkanje bakrenih cevi, spajkanih spojev in kovinskih folij |
| Vžiganje lesnih odrezkov, papirja, premoga ali slame v kurilnicah |
| Odstranjevanje rogov pri teletih (uporabite posebno izvedbo 24V~ !) |

Montaža šobe*

 **Dotikanje vroče šobe lahko povzroči resne opekline.** Pred vstavljanjem oziroma zamenjavo šobe počakajte, da se naprava popolnoma ohladi ali pa pri tem delu uporabite ustrezno orodje.

Slabo pritrjena šoba lahko vname predmet, na katerega pade. Šobe morajo biti trdno in varno montirane na napravo.

Vroča šoba lahko vname podlago, na katero jo odložite. Prosimo, da vročo šobo odlagate samo na ognjevarno podlago.

Napačna ali defektna šoba lahko povzroči povratni udar vročega zraka in poškoduje napravo. Uporabljajte samo originalne šobe, ki ustrezajo Vaši napravi in so navedene v spodnji tabeli.

Šobo 7 nataknite na cev grelnega elementa 4 in privijte vijak 6.

* Šobe niso vključene v dobavo!

Zagon

Preverite, če kabel električnega priključka in vtikač nista poškodovana!

Upoštevajte omrežno napetost: Omrežna napetost se mora ujemati s podatki na tipski ploščici naprave. Premer kablskih podaljškov naj znaša najmanj 2 x 1.5 mm.

Vklop:

Po potrebi nastavite količino zraka z dvostopenjskim stikalom **3** in/ali zračnim drsnikom **11**. Po potrebi nastavite temperaturo s potenciometrom **2**. Nastavite omrežno stikalo **1** v pozicijo I. Ogrevalni čas znaša pribl. 5 min.

Izklop:

Potenciometer **2** obrnite v položaj 0 in ohladite napravo. Ko je naprava ohlajena, obrnite stikalo **1** v položaj 0.

Navodila za delo

- Leister Process Technologies kot tudi posamezna servisna mesta nudijo brezplačna šolanja o uporabi naprave.
- Opravite preskusno varjenje po navodilih za varjenje, ki jih je izdal proizvajalec materiala in v skladu z normativi in smernicami. Testni var preizkusite. Varilno temperaturo prilagodite potrebam.

Vzdrževanje, servisiranje in popravila

- **Preglejte kabel omrežnega priključka in vtikač glede na prekinitve in mehanske poškodbe.**
- **Pred začetkom kakršnih koli del na napravi izvlecite vtikač iz električne vtičnice.**
- Naprava in prezračevalne reže naj bodo vedno čiste, kar bo zagotovilo dobro in varno delo.
- Uporabljate lahko samo originalni pribor znamke Leister.
- Zračni filter naprave **9** očistite s čopičem. Naprava naj bo pri tem izklopljena.
- Čas delovanja oglenih ščetk znaša približno 1200 ur. Oglene ščetke naj zamenjajo v pooblaščenih servisnih delavnicah Leister.

V kolikor bi kljub skrbni izdelavi in postopku preskušanja prišlo do izpada delovanja, naj popravilo opravijo v pooblaščenih servisnih delavnicah Leister.

Odgovornost proizvajalca

Za to napravo od dneva nakupa veljajo garancijske ali jamstvene pravice, ki jih določi neposredni prodajni partner/prodajalec. Napake pri proizvodnji ali obdelavi se pri garancijskih ali jamstvenih zahtevkih (dokazovanje z računom ali z dobavnico) odpravijo z zamenjavo ali s popravilom. Grelni elementi so iz jamstva ali garancije izključeni.

Nadaljnji garancijski ali jamstveni zahtevki so izključeni v okviru zavezujočega prava.

Okvare, ki so posledica naravne obrabe, preobremenitve ali nepravilnega ravnanja, so izključene iz jamstva.

Pri napravah, ki jih je kupec predelal ali spremenil, garancijskih ali jamstvenih zahtevkov ni mogoče uveljavljati.

Указания за безопасна работа



ВНИМАНИЕ: Неспазването на указанията за безопасна работа по време на работа с пистолета за горещ въздух може да предизвика пожар, експлозия, токов удар или да причини изгаряния. Преди да започнете работа с електроинструмента прочетете ръководството за експлоатация, а по време на работа спазвайте винаги указанията за безопасна работа. Запазете ръководството за безопасна работа и го давайте да бъде прочетено от лица, непознати с електроинструмента, преди да започнат работа с него.



ВНИМАНИЕ: неправилно свързани щепсели могат да предизвикат опасен за живота Ви токов удар. Оставете свързането на щепсела към захранващия кабел да бъде извършено от квалифициран електротехник.

ВНИМАНИЕ: Повреден корпус или разглобен електроинструмент може да предизвика опасен за живота токов удар. Не отваряйте електроинструмента и не го включвайте, ако е повреден. Не пробивайте корпуса на електроинструмента, напр. за да закрепите фирмена табелка. Преди да извършвате каквито и да е дейности по електроинструмента, изключвайте щепсела от захранващата мрежа.

ВНИМАНИЕ: Повреден захранващ кабел може да предизвика опасен за живота токов удар. Редовно проверявайте захранващия кабел. Ако кабелът бъде повреден, не работете с електроинструмента. Винаги оставяйте замънята на повреден захранващ кабел да бъде извършвана от квалифициран техник. Не навивайте кабела около електроинструмента и го предпазвайте от омасляване, нагряване и допир до остри ръбове. Не носете електроинструмента, като го държите за захранващия кабел; не използвайте кабела, за да изключвате щепсела от контакта.

При работа с машината на строителна площадка или на открито трябва да се използва предпазен изключвател за утаечни токове (FI-).



ВНИМАНИЕ: работа на дъжд или в среда с повишена влажност / мокри помещения може да предизвика опасен за живота Ви токов удар. Съобразявайте се с условията на околната среда. Поддържайте машината суха. Когато не използвате машината, я съхранявайте на сухо място.



ВНИМАНИЕ: Опасност от експлозия! Пистолетът за горещ въздух може да възпламени леснозапалими течности и да предизвика експлозията им. Не работете в среда с повишена опасност от експлозия. Преди да започнете работа проверявайте зоната около работното място. Не работете върху или в близост до резервоари за гориво или газ, дори ако те са празни.



ВНИМАНИЕ: Опасност от пожар! Високата температура може да достигне до леснозапалими материали, които са скрити под капаци, на тавана, в пода или в стените. Преди да започнете работа проверявайте съответната зона и не използвайте пистолета за горещ въздух, ако не сте напълно уверени в безопасността. Не дръжте електроинструмента продължително време насочен към едно и също място. Включвайте електроинструмента само когато го контролирате непосредствено.



ВНИМАНИЕ: Опасност от отравяне! При обработването на изкуствени материали, лакови покрития или др.п. се образуват газове, които могат да бъдат химически агресивни или отровни. Избягвайте да вдъшвате отделящите се пари, също и ако те Ви изглеждат безвредни. Винаги осигурявайте добро проветряване на работното място или работете с дихателна маска.



ВНИМАНИЕ: Опасност от нараняване! Струята горещ въздух може да нарани хора или животни. Допирът до нагорещената тръба на реотана или до дюзата води до изгаряне на кожата. Дръжте деца и други лица на безопасно разстояние от електроинструмента. Не допирайте тръбата на реотана и дюзата, когато са нагорещени. Не използвайте електроинструмента за затопляне на течности или за сушене на материали, които се увреждат от висока температура.



ВНИМАНИЕ: Опасност от нараняване! Включването по невнимание или неочакването автоматично включване на нагряването след задействане на температурния ограничител може да доведе до наранявания. Преди да включите електроинструмента към захранващата мрежа се уверете, че пусковият прекъсвач е в положение „изключено“. Ако температурният ограничител се е задействал, изключете електроинструмента.

Декларация за съответствие

Leister Technologies AG, Galileo-Strasse 10, 6056 Kaegiswil / Switzerland декларира, че този продукт в състояние на доставка съответства на изискванията на следните директиви на ЕС:

Директиви: 2006/42, 2004/108, 2006/95, 2011/65

Хармонизирани стандарти: EN 12100, EN 55014-1, EN 55014-2, EN61000-3-2, EN61000-3-3, EN 62233, EN 60335-2-45, EN 50581

Kaegiswil, 27.05.2015

Bruno von Wyl
Bruno von Wyl, CTO

Kathrine G.
Andreas Kathriner, GM

Бракуване и изхвърляне



Електроинструментите, допълнителните приспособления и опаковките трябва да бъдат подложени на подходяща преработка за оползотворяване на съдържащите се в тях вторични суровини. **Само за страни от ЕС:** Не изхвърляйте електроинструментите при битовите отпадъци! Съгласно Директива на ЕС 2002/96 относно бракувани електрически и електронни устройства и утвърждаването ѝ като национален закон електроинструментите, които не могат да се използват повече, трябва да се събират отделно и да бъдат подлагани на подходяща преработка за оползотворяване на съдържащите се в тях вторични суровини.

Технически параметри

| | | GHIBLI | | | |
|-----------------------------------|---------|--------------------------------------|------|------|----------------|
| Напрежение | [V] | 100 | 120 | 200 | 230 |
| Честота | [Hz] | 50 / 60 | | | |
| Мощност | [W] | 1500 | 1500 | 1500 | 2000 |
| Температура | [°C] | 20 – 600 | | | |
| | [°F] | 70 – 1100 | | | |
| Въздушен дебит (20°C) | [l/min] | 300 (Степен 2) | | | 350 (Степен 3) |
| | [cfm] | 10.6 | | | 12.4 |
| Въздушно налягане | [mbar] | 15 | | | 21 |
| Маса със захранващ кабел (3 m) | [kg] | 1.2 | | | |
| | [lbs] | 2.6 | | | |
| Размери L x Ø | [mm] | 195 x 85 x 160, на ръкохватката Ø 57 | | | |
| Клас на защита | | II/ □ (двойно изолиран) | | | |
| Ниво на излъчване L _{РА} | [dB] | 70 | | | |

Елементи на машината

1. Пусков прекъсвач 2. Потенциометър за регулиране на температурата 3. Превключвател за регулиране на дебита на въздуха 4. Тръба на нагревателния елемент 5. Предпазна решетка 6. Винт 7. Дюза* 8. Ръкохватка 9. Въздушен филтър 10. Захранващ кабел 11. Вентилатор

Технически параметри

Този пистолет за горещ въздух е подходящ за всички приложения, посочени в това ръководство за експлоатация, при спазване на указанията за безопасна работа и с използване на оригинални допълнителни приспособления на фирма Leister.

| Приложения |
|---|
| Запояване и разпояване на SMD и дискретни елементи |
| Заваряване на термопластични пластмаси, както и на някои еластomers и битумни еластomers под формата на плочи, тръби, профили, уплътнителни шини, тъкани с повърхностни покрития, фолии, пенопласти, плочки и летви. Възможни са следните техники на изпълнение: с припокриване, с добавъчен пръчков материал, с добавъчна лента, с подгриване и със стопяване |
| Изушаване на намокрени повърхности |
| Свиване на термосвиваем шлаух, фолии, ленти, съединителни звена за спояване и формовъчни елементи |
| Нагриване за формоизменение, огъване и тръбни съединения с припокриване на термопластични полуфабрикати |
| Разтопяване на замръзнали водопроводи |
| Активиране/разлепване на лепила без разредители и термопластични лепила |
| Стерилизиране на лабораторни и стъклени съдове, както и на медицински инструменти |
| Спояване на медни тръби, съединителни клеми и метални фолии |
| Запалване на стърготини, хартия, въглища или слама в печки/пещи |
| Премахване на рога на телета (използвайте инструмента със специално изпълнение 24V~!) |

Монтиране на дюзата*



Допира до нагорещената дюза може да причини тежки изгаряния. Преди да поставяте, респ. сваляте дюза, оставете електроинструментът да се охлади напълно или използвайте подходящи инструменти.

Ако дюзата падне, може да предизвика пожар. Дюзите трябва да бъдат закрепени към електроинструмента здраво и сигурно.

Нагорещена дюза може да възпламени повърхността, на която я поставяте. Поставяйте нагорещени дюзи само върху огнеупорни повърхности.

Неподходяща или повредена дюза може да пречатства изтичането на нагорещия въздух и да предизвика повреждането на електроинструмента. Използвайте само дюзи, специално предназначени за Вашия пистолет за горещ въздух съгласно приведената таблица.

Вкарайте дюзата **7** върху тръбата на нагревателя **4** и я затегнете с винта **6**.

* Дюзите не са включени в окомплектовката на машината!

Пускане в експлоатация

Проверете дали захранващият кабел и щепселът са изправни!

Внимавайте за напрежението на захранващата мрежа: захранващото напрежение трябва да съвпада с данните на табелката на машината. Удължителни захранващи кабели трябва да имат напречно сечение най-малко $2 \times 1.5 \text{ mm}^2$.

Включване:

Настройте дебита на въздуха съгласно изискванията на конкретната дейност с помощта на двупозиционния превключвател **3** и/или плъзгача **11**. Настройте температурата с потенциометъра **2**. Превключете пусковия прекъсвач **1** в позиция I. Времето за нагриване е прилб. 5 минути.

Изключване:

За охлаждане на машината завъртете потенциометъра **2** до позиция 0. Когато машината се охлади, поставете превключвателя **1** в позицията, означена с 0.

Указания за работа

- Leister Process Technologies, както и оторизирани сервиси предлагат безплатни курсове за областите на приложение на машината.
- Извършете пробно заваряване съгласно указанията за заваряване на производителя на материала и националните стандарти и директиви. Изпитайте пробния заваръчен шев. При необходимост коригирайте заваръчната температура.

Поддържане, сервис и ремонт

- **Проверете дали захранващият кабел и щепселът не са прекъснати или механично повредени.**
- **При извършване на каквито и да е дейности по машината: предварително изключете щепсела от захранващата мрежа.**
- За да работите качествено и безопасно, поддържайте машината и вентилационните отвори винаги чисти.
- Допуска се използването само на оригинални допълнителни приспособления на фирма Leister.
- Ако въздушният филтър на машината **9** се замърси, го почистете с четка при изключена машина. Заменяйте повредени или силно замърсени въздушни филтри.
- Времето за работа на въгленовите четки е прилб. 1200 часа. Замяната им трябва да се извърши в оторизиран сервис за машини на Leister.

Ако въпреки прецизното производство и внимателно изпитване възникне повреда, ремонтът трябва да се извърши в оторизиран сервис за машини на Leister.

Гаранционна отговорност

За този уред е валидно предоставеното от директния дистрибутор/продавач право на гаранция или отговорност за установени недостатъци, считано от датата на купуване. При претенция за гаранция или отговорност за установени недостатъци (**удостоверена чрез фактура или стокова разписка**) неизправностите при производство или обработка се отстраняват от дистрибутора посредством подмяна или ремонт. Подгриващите елементи са изключени от отговорността за установени недостатъци или гаранцията.

Допълнителни претенции за гаранция или отговорност за установени недостатъци се изключват в обхвата на принудителното (публичното) право.

Повреди, причинени от нормално износване, претоварване или неправилна експлоатация, се изключват от отговорността за установени недостатъци.

За уреди, които са били преустройвани или променяни от купувача, не се поема гаранция или отговорност за установени недостатъци.

Ohutusjuhised



HOIATUS: Ohutusjuhiste mittejärgimine võib kuumaõhuseadmega töötamisel põhjustada tulekahju, plahvatuse, elektrilöögi või põletuste teket. Lugege käitusjuhendit enne kasutamist ja pidage alati ohutuseeskirjadest kinni. Hoidke käitusjuhend alles ning andke seda instrueerimata isikutele enne kasutamist lageda.



HOIATUS: Valesti ühendatud võrgupistikud võivad põhjustada eluohtliku elektrilöögi. Võrgupistikut tohib kaabliga ühendada ainult spetsialist.

HOIATUS: Kahjustatud korpus või avatud seade võib põhjustada eluohtliku elektrilöögi. Ärge tehke seadet lahti ega võtke kahjustatud seadet käitusse. Ärge puurige korpusesse auke, nt firmasildi kinnitamiseks. Enne kõiki seadme juures tehtavaid töid tõmmake võrgupistik kontaktist välja.

HOIATUS: Katkine ühenduskaabel võib põhjustada eluohtliku elektrilöögi. Kontrollige ühenduskaablit regulaarselt. Ärge võtke kahjustatud kaabliga seadet käitusse. Laske kahjustatud kaabel alati spetsialistil välja vahetada. Ärge mähkige kaablit ümber seadme ja kaitske seda õli, kuumuse ning teravate servade eest. Ärge kandke seadet kaablist hoides ning ärge kasutage seda pistiku kontaktist väljatõmbamiseks.

Seadme rakendamisel ehitusel või välistingimustes tuleb isiku kaitseks kasutada rikkevoolukaitseliitit (FI-).



HOIATUS: Vihma käes, niiskes või märjas keskkonnas töötamisel võib tekkida eluohtlik elektrilöök. Arvestada ilmastikutingimustega. Seade tuleb hoida kuiv. Mittekasutamisel hoida seadet kuivas kohas.



HOIATUS: Plahvatusoht! Kuumaõhupuhur võib süttivaid vedelikke ja gaase plahvatuslikult

süüdata. Ärge töötage plahvatusohtlikus keskkonnas. Uurige enne töö alustamist ümbrust. Ärge töötage kütuse või gaasimahutite läheduses, isegi kui need on tühjad.



HOIATUS: Tuleoht! Kuumus võib jõuda süttivate materjalideni, mis peituvad nähtamatu vooderdiste taga, lagedes, põrandates või tühikikes, ja need põlema süüdata. Kontrollige enne töö alustamist tööala ning loobuge ebaselge olukorra puhul kuumaõhuseadme kasutamisest. Ärge suunake seadet pikemat aega ühte ja samasse kohta. Käitage seadet alati järelevalve all.



HOIATUS: Mürgistusoht! Sünteetiliste ainete, lakkide või sarnaste materjalide töötlemisel tekivad gaasid, mis võivad olla agressiivsed või mürgised. Vältige aurude sissehingamist, ka siis, kui need tunduvad ohutud. Hoolditsege alati töökoha hea õhutatuse eest või kandke hingamisteede kaitsemaski.



HOIATUS: Vigastusoht! Kuumaõhujuga võib vigastada inimesi või loomi. Tulise kütteelemendi toru või düüsi puudutamine põhjustab nahapõletusi. Hoidke lapsed ja teised isikud seadmest eemal. Ärge puudutage kütteelemendi toru kuumas seisundis. Ärge kasutage seadet vedelike soojendamiseks või esemete ja materjalide kuivatamiseks, mis kuumu õhu mõjul purunevad.



HOIATUS: Vigastusoht! Soovimatu tööle hakkamine või kütte ootamatu sisseliitumine pärast temperatuuripiiraja käivitamist võib põhjustada vigastusi. Veenduge, et lüliti on vooluvõrku ühendamisest välja lülitatud. Lülitage seade välja, kui temperatuuripiiraja reageerib.

Vastavus

Leister Technologies AG, Galileo-Strasse 10, 6056 Kaegiswil / Schweiz kinnitab, et see toode täidab meie poolt ringlusse toodud kujul järgmiste EU-direktiivide nõuded.

Direktiivid: 2006/42, 2004/108, 2006/95, 2011/65
Harmoneeritud normid: EN 12100, EN 55014-1, EN 55014-2, EN61000-3-2, EN61000-3-3, EN 62233, EN 60335-2-45, EN 50581

Kaegiswil, 27.05.2015

Bruno von Wyl
Bruno von Wyl, CTO

Kathrine G.
Andreas Kathriner, GM

Kasutuskõlbmatuks muutunud seadmete käitus



Elektriseadmed, lisatarvikud ja pakendid tuleks keskkonnasäästlikult ringlusse võtta. **Üksnes EL liikmesriikidele:** Ärge käidelge kasutuskõlbmatuks muutunud elektrilisi tööriistu koos olmejäätmetega! Vastavalt Euroopa Parlamendi ja nõukogu direktiivile 2002/96 elektri- ja elektroonikaseadmete jäätmete kohta ning direktiivi nõuete kohaldamisele liikmesriikides tuleb kasutuskõlbmatuks muutunud elektrilised tööriistad eraldi kokku koguda ja keskkonnasäästlikult korduskasutada või ringlusse võtta.

Tehnilised andmed

| | | GHIBLI | | | |
|--------------------------------|---------|----------------------------------|------|------|--------------|
| Pinge | [V] | 100 | 120 | 200 | 230 |
| Sagedus | [Hz] | 50/60 | | | |
| Võimsus | [W] | 1500 | 1500 | 1500 | 2000 |
| Temperatuur | [°C] | 20 – 600 | | | |
| | [°F] | 70 – 1100 | | | |
| Õhuhulk (20°C) | [l/min] | 300 (Aste 2) | | | 350 (Aste 3) |
| | [cfm] | 10.6 | | | 12.4 |
| Õhusurve | [mbar] | 15 | | | 21 |
| Kaal koos kaabliga (3 m) | [kg] | 1.2 | | | |
| | [lbs] | 2.6 | | | |
| Mõõdud L x Ø | [mm] | 195 x 85 x 160, Käepideme Ø 57 | | | |
| Kaitseklass | | II/ □ (Kahekordselt isoleeritud) | | | |
| Emissioonitase L _{pA} | [dB] | 70 | | | |

Seadme osad

1. Võrgulüliti 2. Potentsiomeeter temperatuuri seadmiseks 3. Õhuvoolu reguleerimise lüliti
4. Kütteelement 5. Kaitsevõre 6. Krui 7. Düüs* 8. Käepide 9. Ühendusjuhe 10. Ühendusjuhe
11. Õhusiiber

Otstarbekohane kasutamine

Kuumaõhuseade sobib ohutuseeskirjadest kinnipidamisel ja Leister originaalartikulate kasutamisel kõigi kasutusjuhendis loetletud tööde teostamiseks.

| Kasutusvõimalused |
|--|
| SMD- ja traadiga kaetud detailide jootmiseks ja sulatamiseks |
| Plaatide, torude, profiilide, tihenduspaanide, kaetud kangaste, kile, vahtplastide, keraamiliste plaatide kujul esinevate termoplastide , samuti elastoplastide ja elastomeer-bituumeni jootmiseks ja sulatamiseks. Võimalikud on järgmised menetlused: katte-, traat-, riba-, kütteelement- ja sulatusjootmine |
| Vesiselt niiskete pealispindade kuivatamine |
| Termosukkade , fooliumi, ribade, vormidetailide termokahandamine |
| Termoplastsete poolfabrikaatide kuumutamine vormimiseks, painutamiseks ja muhvida ühendamiseks |
| Kinnikülmunud veetorustike ülessulatamine |
| Lahustit mittesisaldavate liimide ja termoplastliimide aktiveerimine/lahustamine |
| Labori- ja klaastoodete ning meditsiiniseadmete steriliseerimine |
| Vasktorude , ühendusmaterjalide ja metallkilede jootmine |
| Puitlaastude , paberi, söe või õlgede süütamine koldeseadmetes |
| Vasikatelt sarvede eemaldamine (kasutada erimudelit 24 V!) |

Düüsi monteerimine*



Kuuma düüsi puudutamine võib tekitada raske põletuse. Enne düüsi paigaldamist või vahetamist tuleb lasta seadmel täielikult maha jahtuda või kasutada sobivat tööriista.

Mahakukkuv düüs võib eseme põlema süüdata. Düüsid peavad olema kõvasti ja kindlalt seadme külge monteeritud.

Kuum düüs võib aluse põlema süüdata. Asetage kuum düüs ainult tulekindlale alusele.

Vale või defektnne düüs võib põhjustada kuumaõhutagasilöögi ning kahjustada seadet.

Kasutage tabeli alusel vaid teie seadmele sobivaid originaaldüüse.

lükata düüs **7** kuumutuselendi toru **4** peale ja keerata krui **6** kinni.

* Düüsid ei kuulu tarne komplekti!

Käitussevõtmine

Kontrollida ühendusjuhet ja pistikut mehhaanilise kahjustuse osas!

Pidada kinni võrgupingest: võrgupinge peab vastama seadme andmeplaadil märgitud andmetele. Pikendusjuhtme ristlõige peab olema vähemalt $2 \times 1.5 \text{ mm}^2$.

Sisselülitamise

Reguleerige õhukogus vastavalt vajadusele välja kaheastmelise lülitiga **3** ja/või õhuregulaatoriga **11**. Reguleerige temperatuuri vastavalt vajadusele potentsiomeetriga **2**. Seadke võrgulüliti **1** asendisse I. Soojenemisaeg on ligikaudu 5 min.

Väljalülitamise

Jahutamiseks keerata potentsiomeeter **2** asendisse 0. Kui seade on maha jahtunud, lülitada lüliti **1** 0 peale.

Tööjuhised

- Nii Leister Process Technologies kui ka teeninduspunktid pakuvad kasutamisevõimalustega tutvumiseks tasuta kursusi.
- Katsekeevitus teha materjali tootja keevitusõpetuse ning rahvuslike standardite või direktiivide kohaselt. Kontrollida katsekeevitust. Keevitustemperatuuri kohandada vajaduse järgi.

Hoolitus, teenindus ja remont

- **Kontrollida ühendusjuhet ja pistikut katkestuse ja mehhaanilise kahjustuse osas.**
- **Enne kõiki töid seadme kallal tõmmata võrgupistik välja.**
- Hoida seade ja õhutuspiilud alati puhtad, sellega kindlustate hea ning ohutu töö.
- Kasutada tohib ainult Leister originaalosasid.
- Kui seadme õhufilter **9** on määrdunud, puhastada seda pintsliga, seade peab sel ajal olema välja lülitatud. Kahjustatud või tugevalt määrdunud õhufilter vahetada välja.
- Süsiharjad peavad vastu ca 1200 töötundi. Süsiharjad lasta välja vahetada autoriseeritud Leister teeninduspunktis.

Kui seadme talitluses peaks hoolimata põhjalikest tootmis- ja kontrollmenetlustest tekkima tõrkeid, lasta seade parandada Leister teenindustöökojas.

Garantii

Sellele seadmele kehtivad otsese turustuspartneri/müüja antud garantii- või pretensioonide esitamise õigused alates ostukuupäevast. Garantiiõude või pretensiooni esitamise korral (tõendamiseks esitada arve või saateleht) kõrvaldab turustuspartner tootmis- või töötlusvead toote asendamise või parandamisega. Kütteelementide kohta pretensioone esitada ei saa ja neile garantii ei laiene.

Muud garantiiõuete ja pretensioonide esitamised välistatakse imperatiivsete õigusnormide raames.

Tavapärasest kulumisest, ülekoormusest või asjatundmatust kasutamisest tingitud kahjude kohta pretensioone esitada ei saa.

Garantiiõude või pretensiooni esitamise õigust ei ole ostja poolt ümberehitatud või muudetud seadmete puhul.

Saugumo technikos nurodymai



PERSPĖJIMAS: Saugumo technikos nurodymų nesilaikymas gali sukelti darbo eigos metu su elektriniu karšto oro pūstuvu gaisrą, sproginimą, sunkų elektros srovės smūgį arba nudegimus. Prieš naudojant prietaisą perskaitykite jo naudojimo instrukciją ir prisilaikykite pastoviai saugumo technikos nurodymų. Saugokite prietaiso naudojimo instrukciją ir leiskite su ja susipažinti kiekvienam asmeniui, ketinančiam pirmą kartą pasinaudoti prietaisu.



PERSPĖJIMAS: Neteisingai prijungta elektros šakutė gali sukelti pavojingą gyvybei elektros smūgį. Patikėkite atlikti kabelio prijungimo prie elektros kabelio darbus tik specialistui.

PERSPĖJIMAS: Gedimą turintis prietaiso korpusas arba išardytas prietaisas gali sukelti pavojingą pavojiną elektros srovės smūgį. Neardykite prietaiso ir nepradėkite darbo eigos su gedimą turinčiu prietaisu. Negręžkite ant prietaiso korpuso jokių skylių, kaip pvz. su tikslu pritvirtinti firmos skydelį ir pan. Prieš norėdami atlikti bet kokius darbus pačiame prietaise, ištraukite šakutę iš elektros lizdo.

PERSPĖJIMAS: Defektą turintis prijungiamasis kabelis gali sukelti gyvybei pavojingą elektros srovės smūgį. Pastoviai kontroliuokite prijungiamąjį kabelį. Nepradėkite darbo eigos su prietaisu, esant pažeistam jo kabeliui. Pažeistą kabelį visada įpareigokite pakeisti tik kvalifikuotam specialistui. Nevyniokite kabelio aplink prietaisą ir saugokite jį nuo alyvos, karščio ir aštrių briaunų poveikio. Neneškite prietaiso, paėmę už kabelio, ir netraukite už jo, norėdami ištraukti šakutę iš elektros lizdo.

Naudojant prietaisą statybos aikštelėse ir lauke dėl asmenų apsaugos būtina prijunkite jį prie automatinio elektros srovės nutekamumo (FI-) apsauginio jungiklio.



PERSPĖJIMAS: Darbai atliekami lyjant, drėgnoje arba šlapioje aplinkoje gali sukelti gyvybei pavojingą elektros smūgį. Būtinai atsžvelkite į oro sąlygas. Užlaikykite prietaisą sausi. Nenaudojamą prietaisą saugokite sausose aplinkose.



PERSPĖJIMAS: Sprogimo pavojus! Karšto oro pūstuvus gali sukelti degių skysčių ir dujų sprogstamą užsidegimą. Nedirbkite su prietaisu aplinkoje, kur yra sproginimo pavojus.

Prieš pradėdami darbo eigą, patikrinkite aplinką. Nedirbkite šalia esančių degalų arba dujų bakų, net jeigu šie ir būtų tušti.



PERSPĖJIMAS: Gaisro pavojus! Karštis gali pasiekti degias medžiagas, kurios yra nematomai užslėptos po apmušalais, lubose, grindyse arba tuščiose vietose, ir jas uždegti. Prieš pradėdami darbą, patikrinkite darbo aplinką ir, esant neaiškiai situacijai, geriau atsisakykite nuo karšto oro pūstuvo panaudojimo. Nelaikykite ilgą laiką tarpą nukreipę prietaisą į tą pačią vietą. Naudokite prietaisą tik su tinkama priežiūra.



PERSPĖJIMAS: Apsinuodijimo pavojus! Apdirbant dirbtinio pluošto medžiagas, lakus arba panašias medžiagas išsiskiria dujos, kurios gali būti agresyvios arba nuodingos. Venkite galimybės įkvėpti garus, net jeigu šie atrodo Jums neįtartinai. Pasirūpinkite, kad Jūsų darbo vieta pastoviai būtų vėdinama ir dėvėkite apsauginę kvėpavimo organų kaukę.



PERSPĖJIMAS: Susižeidimo pavojus! Karšto oro srovė gali sužeisti asmenis arba gyvūnus. Prisilietimas prie kaitinamojo elemento vamzdelio arba purkštuko gali sukelti odos nudegimą. Neprileiskite vaikų ir kitų asmenų arti prietaiso. Neliaskite kaitinamojo elemento vamzdelio arba purkštuko, esant jiems dar įkaitusiems. Nevartokite prietaiso skysčių įkaitinimui arba daiktų bei medžiagų džiovinimui, kurie gali suirti dėl karštos oro srovės poveikio.



PERSPĖJIMAS: Susižeidimo pavojus! Netyčinė prietaiso darbo eiga arba netikėtas kaitinimo įsijungimas po temperatūros ribotuvo mechanizmo paleidimo gali sukelti sužalojimus. Įsitinkinkite, kad jungtukas, prieš pajungiant prie elektros tinklo srovės, yra išjungtas. Išjunkite prietaisą, jeigu sureagavo temperatūros relė.

Reikalavimų atitikimas

Leister Technologies AG, Galileo-Strasse 10, 6056 Kaegiswil / Schweiz mes patvirtiname, kad šio produkto modelis, paleistas mumis į apyvartą, pilnutinai atitinka sekančias EB direktyvas.

Direktyvos: 2006/42, 2004/108, 2006/95, 2011/65

Harmonizuotos normos: EN 12100, EN 55014-1, EN 55014-2, EN61000-3-2, EN61000-3-3, EN 62233, EN 60335-2-45, EN 50581

Kaegiswil, 27.05.2015

Bruno von Wyl
Bruno von Wyl, CTO

Kathrine G.
Andreas Kathriner, GM

Sunaikinimas



Prietaisas, papildoma įranga ir pakuotė turi būti panaudoti ekologiškai antriniam perdirbimui. **Tik ES šalis:** Nemeskite elektrinių įrankių į buitinių atliekų konteinerius! Pagal EEB direktyvą 2002/96 dėl naudotų elektrinių įrankių ir elektroninių prietaisų atliekų utilizavimo ir pagal vietinius valstybės įstatymus nebetinkami naudoti elektriniai įrankiai turi būti surenkami atskirai nuo kitų atliekų ir gabenami į antrinių žaliavų tvarkymo vietas perdirbti aplinkai nekenksmingu būdu.

Techniniai duomenys

| | | GHIBLI | | | |
|-------------------------------------|---------|------------------------------|------|------|----------------|
| Įtampa | [V] | 100 | 120 | 200 | 230 |
| Dažnis | [Hz] | 50/60 | | | |
| Pajėgumas | [W] | 1500 | 1500 | 1500 | 2000 |
| Temperatūra | [°C] | 20 – 600 | | | |
| | [°F] | 70 – 1100 | | | |
| Oro kiekis (20°C) | [l/min] | 300 (pakopa 2) | | | 350 (pakopa 3) |
| | [cfm] | 10.6 | | | 12.4 |
| Oro slėgis | [mbar] | 15 | | | 21 |
| Svoris kartu su kabeliu (3 m) | [kg] | 1.2 | | | |
| | [lbs] | 2.6 | | | |
| Matavimai L x Ø | [mm] | 195 x 85 x 160, Rankena Ø 57 | | | |
| Apsaugos klasė | | II/ □ (Dvigubai izoliuota) | | | |
| Spunduliavimo lygis L _{PA} | [dB] | 70 | | | |

Prietaiso elementai


1. Elektros tinklo jungiklis 2. Potenciometras temperatūros nustatymui 3. Jungiklis oro kiekiui reguliuoti nustatymui 4. Kaitinamasis vamzdis 5. Apsauginės grotelės 6. Varžtas 7. Purkštukas* 8. Rankena 9. Oro filtras 10. Laidas, skirtas prijungimui prie elektros tinklo 11. Oro srauto regulatorius

Pagal reikalavimus nustatytas sunaudojimas

Šis elektrošiluminis ventiliatorius gali būti panaudotas su sąlyga, kad bus prisilaikoma saugumo technikos taisyklių ir panaudojamos originalios Leister-firmos atsarginės dalys visais, šioje naudojimo instrukcijoje nurodytais, šiluminio ventiliatoriaus naudojimo atvejais.

| |
|--|
| Panaudojimo būdai |
| SMD (paviršiaus detalėms) ir viela sutvirtintiems statybiniais elementams lituoti ir atlituoti |
| Plokštėms , vamzdžiams, profiliams, hidroizoliacinėms medžiagoms, audiniams su dengiamuoju sluoksniu, plėvelei, putoms, plytelėms ir audiniam iš termoplastinių polimerų bei kai kurių elastoplastų ir elastomero – bitumo suvirinti. Galima atlikti šias operacijas: užleistinio suvirinimo, suvirinimo viela, juosta, kaitinamuoju elementu, suvirinimo lydant operacijas |
| Vandeningų ir drėgnų paviršių džiovinimui |
| Susitraukiančioms žarnoms, plėvelėms, juostelėms, litavimo jungtims ir forminėms detalėms pašildyti |
| Įkaitinimas formavimui, lenkimui ir termoplastinių pusfabrikačių movų sujungimui |
| Užšalusių vandens vamzdynų atšildymui |
| Lipnių medžiagų ir lydžių klijų suaktyvinimas/pašalinimas nenaudojant tirpiklių |
| Laboratorijų įrangai ir stikliniams daiktams bei medicininiams instrumentams sterilizuoti |
| Varinių vamzdžių, litavimo sujungimų ir metalo folijų litavimui |
| Medžio drožlių, popieriaus, anglies arba šieno uždegimui laužavietėse |
| Veršių ragams šalinti (naudoti specialų 24V~ modelį!) |

Pukštuko montavimas*

-  **Prisilietimas prie įkaitusio purkštuko gali palikti sunkius apdegimus.** Prieš uždedant arba norint pakeisti purkštuką, leiskite prietaisui pilnutinai atšalti arba pasinaudokite tam tinkamu darbo įrankiu.
- Nukritęs purkštukas gali uždegti kokį nors daiktą.** Purkštukus privaloma tvirtai ir saugiai pritvirtinti prie prietaiso.
- kaitęs purkštukas gali uždegti atraminę plokštę.** Dėkite karštą purkštuką tik ant ugniai atsparaus pagrindo.
- Neteisingai parinktas arba gedimą turintis purkštukas gali sukelti karštos oro srovės atitrąką ir tuo sugadinti prietaisą.** Naudokite atitinkamai pagal lentelę tik Jūsų prietaisui tinkamus originalius purkštukus.
- Užmaukite purkštuką 7 ant kaitinimo elemento vamzdžio 4 ir tvirtai prisukite varžtą 6.

* Purkštukai neįeina į tiekiamos prekės komplektaciją!

Darbo eiga

Patikrinkite elektros tinklo prijungimo laidą ir šakutę, ar jie neturi mechaninių gedimų!

Atkreipkite dėmesį į elektros tinklo įtampą: Elektros tinklo įtampa privalo atitikti duomenis, nurodytus ant prietaiso tipinio skydelio. Prailginimo kabelis privalo turėti min. $2 \times 1.5 \text{ mm}^2$ skersmenį.

Įjungimas:

Dviejų pakopų jungikliu **3** ir/arba oro srauto reguliatoriumi **11** nustatykite reikiamą oro kiekį. Potenciometru **2** nustatykite reikiamą temperatūrą. Tinklo jungiklį **1** nustatykite į padėtį I. Įkaitimo trukmė apie 5 min.

Išjungimas:

Ataušimas vyksta, pasukus potenciometrą **2** į poziciją 0. Prietaisui ataušus, nustatykite jungiklį **1** į poziciją 0.

Darbo eigos nurodymai

- Leister Process Technologies kaip ir klientų aptarnavimo servisas siūlo prietaisų naudojimo srityje nemokamus mokomuosius kursus.
- Jie praveda suvirinimo testą atitinkamai pagal medžiagų gamintojo suvirinimo darbų rekomendaciją ir atsižvelgiant į nacionalinius normatyvus ir direktyvas. Patikrina suvirinimo testą. Priderina pagal poreikį suvirinimo temperatūrą.

Techninė priežiūra, klientų aptarnavimo servisas ir remontas

- **Patikrinkite elektros tinklo laidą, ar jis neturi trūkių ir mechaninių pažeidimų.**
- **Prie atliekant visus darbus pačiame prietaise, ištraukite šakutę iš lizdo.**
- Prietaisą ir jo oro angas pastoviai laikykite švariame stovyje, kad galima būtų gerai ir saugiai dirbti.
- Leidžiama naudoti tik originalias Leister-firmos atsargines dalis.
- Užsiteršus prietaiso oro filtrui **9** valykite jį šepetuku esant jam išjungtoje padėtyje. Pakeiskite stipriai užsiteršusius oro filtrus naujais.
- Anglies šepetukų eksploatacijos trukmė siekia maždaug 1200 valandų. Patikėkite anglies šepetukų pakeitimą tik autorizuotam Leister-firmos klientų aptarnavimo servisiui.

Jeigu Jūsų prietaisas, nežiūrint jo rūpestingos gamybos ir kokybės kontrolės procesų išėitų kada iš rikiuotės, patikėkite jo remontą tik autorizuotam Leister-firmos klientų aptarnavimo servisiui.

Garantija

Šiam prietaisui nuo pirkimo dienos tiesioginis prekybos partneris / pardavėjas suteikia teisę į garantiją. Naudojantis garantija (šią teisę patvirtinant sąskaita faktūra ar tiekimo dokumentu), prekybos partneris pašalina gamybos ar perdirbimo broką pateikdamas naują prekę ar sutaisydamas seną. Kaitinamiesiems elementams garantija negalioja.

Kiti garantiniai reikalavimai negalimi pagal privalomus teisės aktus.

Garantija netaikoma gedimams, atsiradusiems dėl natūralaus dėvėjimosi, perkrovos ar netinkamo tvarkymo.

Garantija negalioja ir tuo atveju, jei prietaisą pirkėjas pertvarkė ar pakeitė.

Drošības tehnikas noteikumi



BRĪDINĀJUMS: Neievērojot drošības tehnikas noteikumus darbā ar karstgaisa aparātu, var tikt izraisīts ugunsgrēks, sprādziens, apdegumi vai elektrotraumas. Pirms lietošanas izlasiet lietošanas pamācību un vienmēr ievērojiet drošības tehnikas noteikumus. Uzglabājiet šo lietošanas pamācību un nododiet to personai, kura pirms aparāta lietošanas ar to vēl nav iepazinusies.



BRĪDINĀJUMS: Nepareizi pieslēgtas tīkla kontaktdakšas var izraisīt dzīvībai bīstamas elektrotraumas. Uztiiciet tīkla kontaktdakšu pieslēgšanu pie kabeļa tikai speciālistam.

BRĪDINĀJUMS: Bojāts korpuss vai atvērts aparāts var izraisīt dzīvībai bīstamas elektrotraumas. Neatveriet aparātu un neekspluatējiet aparātu, ja tas ir bojāts. Neveiciet urbumus aparāta korpusā, piem., firmas plāksnītes piespīrināšanai. Pirms visu aparāta apkopes darbu uzsākšanas atvienojiet tīkla kontaktdakšu.

BRĪDINĀJUMS: Bojāts pieslēguma kabelis var izraisīt dzīvībai bīstamas elektrotraumas. Regulāri pārbaudiet pieslēguma kabeļa stāvokli. Nekad nedarbiniet aparātu, ja kabelis ir bojāts. Bojāta kabeļa nomaiņu vienmēr uzticiet speciālistam. Netiniet kabeli ap aparātu un sargājiet to no eļļas, karstuma un asām malām. Nenesiet aparātu, turot aiz kabeļa, un neizmantojiet kabeli kontaktdakšas izvilksēšanai no kontaktligzdas.

Izmantojot ierīci būvlaukumos un zem klajas debess, izmantojiet noplūdes strāvas (FI-) personu aizsardzības aizsargslēdzi.



BRĪDINĀJUMS: Strādājot lietainos apstākļos jeb mitrā, slapjā vidē var tikt izraisītas dzīvībai bīstamas elektrotraumas. Tādēļ nemieta vērā meteoroloģiskos laika apstākļus. Ievērojiet, lai ierīce būtu sausa. Ierīci neizmantojot, uzglabājiet to sausā vietā.



BRĪDINĀJUMS: Sprādziena bīstamība! Karstgaisa pūšanas aparāts var aizdedzināt šķidrumus un gāzes un izraisīt sprādzienu. Neestrādājiet sprādzienbīstamā vidē. Pirms darba uzsākšanas pārbaudiet darba iecirkni. Neestrādājiet degvielu vai degvielu un gāzes tvērtņu tuvumā arī tad, ja tās ir tukšas.



WRĪDINĀJUMS: Uguns bīstamība! Karstums, saskaroties ar degmateriāliem, kuri aiz apšuvumiem, griestos, grīdā vai dobumos nav pamanāmi, var tos aizdedzināt. Pirms darba sākuma pārbaudiet darba iecirkni un neskaidras situācijas gadījumā neizmantojiet karstgaisa pūšanas aparātu. Neturiet aparātu ilgāku laiku novirzītu uz vienu un to pašu vietu. Vienmēr darbiniet aparātu, neatstājot to bez uzraudzības.



BRĪDINĀJUMS: Saindēšanās bīstamība! Sintētisko materiālu, laku vai līdzīgu materiālu apstrādes laikā var izveidoties agresīvas vai indīgas gāzes.

Izvairieties no tvaiku ieelpošanas, pat ja tie nešķiet bīstami. Vienmēr rūpējieties par darba iecirkņa labu ventilāciju, vai arī nēsājiet respiratoru.



BRĪDINĀJUMS: Traumu bīstamība! Karstgaisa strūkļa var izraisīt personu vai dzīvnieku traumas. Aizskarot sildelementa cauruli vai sprauslu, var tikt izraisīti ādas apdegumi. Nodrošiniet, lai bērni un citas personas neatrastos aparāta tuvumā. Neaizskariet sakarsētu sildelementa cauruli vai sprauslu. Neizmantojiet aparātu šķidrumu karsēšanai vai priekšmetu un materiālu žāvēšanai, kuri karstgaisa iedarbības rezultātā var tikt bojāti.



BRĪDINĀJUMS: Traumu bīstamība! Nejausa iedarbināšana vai negaidīta karsēšanas ieslēgšana pēc temperatūras ierobežotāja nostrādes var izraisīt traumas. Pārļiecinieties, lai slēdzis, pieslēdzot pie strāvas tīkla, būtu izslēgts. Izslēdziet aparātu, ja temperatūras ierobežotājs ir nostrādājis.

Atbilstība

Leister Technologies AG, Galileo-Strasse 10, 6056 Kaegiswil/Schweiz apliecina, ka šis mūsu apgrozījumā nodotais modeļa izstrādājums atbilst visām sekojošo EK direktīvu prasībām.

Direktīvas: 2006/42, 2004/108, 2006/95, 2011/65
Harmonizētas normas: EN 12100, EN 55014-1, EN 55014-2, EN61000-3-2, EN61000-3-3, EN 62233, EN 60335-2-45, EN 50581

Kaegiswil, 27.05.2015

Bruno von Wyl
Bruno von Wyl, CTO

Kathrine G.
Andreas Kathriner, GM

Atbrivošanās no nolietotajiem izstrādājumiem



Sagatavojot otrreizējai izmantošanai nolietotos elektroinstrumentus, to piederumus un iesaiņojuma materiālus, tie jāpārstrādā apkārtējai videi nekaitīgā veidā. **Tikai ES valstīm:** Neizmetiet elektroinstrumentu sadzīves atkritumu tvērnē! Saskaņā ar Eiropas Savienības direktīvu 2002/96 par nolietotajām elektriskajām un elektroniskajām ierīcēm un to pārstrādi, kā arī atbilstoši tās atspoguļojumiem nacionālajā likumdošanā, lietošanai nederīgie elektroinstrumenti jāsavāc un izjauktā veidā jānogādā pārstrādei apkārtējai videi nekaitīgā veidā, lai tos sagatavotu otrreizējai izmantošanai.

Tehniskā informācija

| | | GHIBLI | | | |
|----------------------------------|---------|-------------------------------|------|------|----------------|
| Spriegums | [V] | 100 | 120 | 200 | 230 |
| Frekvence | [Hz] | 50/60 | | | |
| Jauda | [W] | 1500 | 1500 | 1500 | 2000 |
| Temperatūra | [°C] | 20 – 600 | | | |
| | [°F] | 70 – 1100 | | | |
| Gaisa daudzums (20°C) | [l/min] | 300 (Pakāpe 2) | | | 350 (Pakāpe 3) |
| | [cfm] | 10.6 | | | 12.4 |
| Gaisa spiediens | [mbar] | 15 | | | 21 |
| Svars ar kabeli (3 m) | [kg] | 1.2 | | | |
| | [lbs] | 2.6 | | | |
| Izmēri L x Ø | [mm] | 195 x 85 x 160, Rokturis Ø 57 | | | |
| Aizsardzības klase | | II/ □ (Dubulti izolēts) | | | |
| Emisijas līmenis L _{PA} | [dB] | 70 | | | |

Ierīces elementi

1. Tīkla slēdzis 2. Temperatūras regulēšanas potenciometers 3. Pārslēdzējs gaisa plūsmas iestādīšanai
4. Sildītājaelementa aptvere 5. Aizsargsiets 6. Skrūve 7. Sprausla* 8. Rokturis 9. Gaisa filtrs 10. Tīkla pieslēguma vads 11. Aizbīdnis

Noteikumiem atbilstoša izmantošana

Šis karstgaisa aparāts, ievērojot drošības tehnikas noteikumus un izmantojot oriģinālo Leister aprīkojumu, paredzēts visiem šajā lietošanas pamācībā minētajiem karstgaisa izmantošanas veidiem.

| Izmantošana |
|--|
| Virsmas montāžai paredzētu un ar izvadiem apgādātu elektroaparātūras daļu pielodēšana un atlodēšana |
| Termoplastisku plastmasu un arī atsevišķu elastoplastmasu un elastomēru bitumu metināšana plāksņu, cauruļu, profilu, blīvslāņu, pārklātu audumu, foliju, putmaterāliu, flīžu un slāņu formā. Elektroinstruments ir lietojams šādām metināšanas operācijām: metināšanai ar pārklāšanos, metināšanai ar pildstieni vai pildlenti, metināšanai ar sildelementu un metināšanai ar kausēšanu |
| Ūdeņaini mitru virsmu žāvēšana |
| Termosārūkošu cauruļu, foliju un lentu saraukšana, lodētu savienojumu veidošana un materiālu formēšana |
| Sakarsēšana formēšanas, liekšanas un termoplastisku sagatavju uzbīdīšanai |
| Sasalušu ūdensvadu atkausēšana |
| Bezšķīdinātāja līmvielu un kūstošu līmju aktivēšana/noņemšana |
| Laboratorijas trauku, stikla trauku un medicīnisko instrumentu sterilizēšana |
| Vara cauruļu , lodējuma savienotāju un metāla foliju lodēšana |
| Koka skaidu , papīra, ogļu vai salmu aizdedzināšana kurtuvju ierīcēs |
| Ragu aizmetņu likvidēšana teļiem (lietojams īpašs instruments ar barojošo spriegumu 24V~!) |

Sprauslas montāža*



Karstas sprauslas aizskaršana var izraisīt smagus apdegumus. Pirms sprauslas uzlikšanas vai nomaiņas, ļaujiet aparātam pilnīgi atdzist, vai arī izmantojiet piemērotu instrumentu.

Zemē nokritusi sprausla var aizdedzināt priekšmetus. Sprauslām jābūt stingri un droši piemontētām pie aparāta.

Karsta sprausla var aizdedzināt paliktni. Novietojiet karstu sprauslu tikai uz ugunsizturīga paliktņa.

Nepiemērota vai bojāta sprausla var izraisīt karstgaisa pretatsietni un sabojāt aparātu. Vadoties pēc tabulas, izmantojiet tikai šim aparātam piemērotas oriģinālsprauslas.

Uzbīdiet sprauslu **7** uz sildelementa caurules **4** un stingri pievelciet skrūvi **6**.

* Sprauslas neietilpst piegādes komplekta saturā!

Ekspluatēšana

Pārbaudiet tīkla pieslēguma vada un kontaktdakšas mehāniskos bojājumus!

Ievērojiet tīkla spriegumu: Tīkla spriegumam jāatbilst uz firmas plāksnītes norādītajiem datiem. Pagarinājuma kabeļa min. šķērsgriezumam jā sastāda $2 \times 1.5 \text{ mm}^2$.

Ieslēgšana:

Ieregulējiet vēlamo gaisa plūsmu ar divpakāpju pārslēdzēju **3** un/vai gaisa aizbīdni **11**. Ieregulējiet vēlamo gaisa temperatūru ar potenciometru **2**. Pārvietojiet elektrotīkla slēdzi **1** stāvoklī I. Elektroinstrumenta uzsilšanas laiks ir aptuveni 5 minūtes.

Izslēgšana:

Lai atdzesētu, pagrieziet potenciometru **2** 0 pozīcijā. Pēc ierīces atdzišanas nopstādiet slēdzi **1** uz 0.

Darba norādījumi

- Leister Process Technologies, kā arī servisa centri, piedāvā pielietošanas jomā bezmaksas kursus.
- Realizējiet izmēģinājuma metinājumu, vadoties pēc materiāla ražotāja metināšanas pamācības un nacionālajām normām vai direktīvām. Pārbaudiet izmēģinājuma metinājumu. Pēc nepieciešamības pielāgojiet metināšanas temperatūru.

Apkope, serviss un remonts

- **Pārbaudiet tīkla pieslēguma vada un kontaktdakšas pārtraukumus un mehāniskos bojājumus.**
- **Pirms visiem ierīces apkopes darbiem: atvienojiet tīkla kontaktdakšu.**
- Laba un droša darba nodrošināšanai vienmēr ievērojiet ierīces un ventilācijas spraugu tīrību.
- Drīkst izmantot tikai Leister oriģinālapriekojumu.
- Tīriet ar otu aizsērējušo ierīces gaisa filtru **9** izslēgtā stāvoklī. Nomainiet bojātus vai stipri aizsērējušus gaisa filtrus.
- Ogļsuku izmantošanas laiks sastāda apm. 1200 stundas. Ogļsuku nomainītu uzticiet autorizētai Leister servisa darbnīcai.

Ja, neskatoties uz rūpīgajām ražošanas un pārbaudes metodēm, ierīce tomēr sabojājas, tad nepieciešama remonta realizēšana autorizētā Leister servisa darbnīcā.

Garantija

Šīs ierīces tiešais izplatītājs/pārdevējs no pirkuma veikšanas datuma sniedz garantiju vai no garantijas izrietošās tiesības. Garantijas vai garantijas saistību pretenziju gadījumā (kā apliecinājums tiek izmantots rēķins vai pavadzīme) attiecībā uz ražojuma vai tā apstrādes defektiem, izplatītājs apmaina bojāto ražojumu ar citu vai novērš defektus, veicot garantijas remontu. Uz sildierīci garantijas saistības vai garantija neattiecas.

Garantijas vai garantijas saistību pretenzijas obligāto tiesību ietvaros tiek noraidītas šādos gadījumos.

Garantijas saistības neattiecas uz bojājumiem, kas radušies dabiska nolietojuma, pārslodzes vai nepareizas apkopes rezultātā.

Garantijas vai garantijas saistību pretenzijas tiek noraidītas attiecībā uz ierīcēm, kuras pircējs ir pārveidojis vai izmainījis.

Указания по безопасности



ПРЕДУПРЕЖДЕНИЕ: Несоблюдение указаний по безопасности может привести при работе с электрофеном к пожару, взрыву, поражению электрическим током или ожогам. Перед применением прочитайте руководство по эксплуатации и всегда соблюдайте предписания по безопасности. Сохраняйте руководство по эксплуатации и предоставляйте его в распоряжение не проинструктированных лиц перед применением прибора.



ПРЕДУПРЕЖДЕНИЕ: Неправильно присоединенная штепсельная вилка сети может привести к опасному для жизни электрическому удару. Поручайте выполнять присоединение штепсельной вилки только специалисту.

ПРЕДУПРЕЖДЕНИЕ: Поврежденный корпус или разобранный электрофен может привести к опасному для жизни поражению электрическим током. Не вскрывайте электрофен и не включайте поврежденный прибор. Не просверливайте отверстий в корпусе, например, для крепления фирменной таблички. До начала работ по техобслуживанию или наладке прибора вынимайте штепсельную вилку из розетки сети.

ПРЕДУПРЕЖДЕНИЕ: Поврежденный кабель питания может привести к опасному для жизни поражению электрическим током. Регулярно проверяйте кабель питания. Не включайте прибор с поврежденным кабелем. Замену поврежденного кабеля всегда поручайте специалисту. Не наматывайте кабель на прибор и защищайте его от воздействия масла, высоких температур и острых кромок. Не носите прибор за кабель и не используйте его для вытягивания вилки из штепсельной розетки.

При эксплуатации электрофена на стройплощадках и под открытым небом следует применять выключатель защиты обслуживающего персонала от токов повреждения.



ПРЕДУПРЕЖДЕНИЕ: Работа под дождем или в сыром и мокром помещении может привести к опасному для жизни электрическому удару. Учитывайте погодные условия. Содержите электрофен в сухом состоянии. Храните электрофен в сухом помещении.



ПРЕДУПРЕЖДЕНИЕ: Опасность взрыва! Электрофен может взрывообразно воспламенить горючие жидкости и газы. Не работайте во взрывоопасных помещениях. До начала работы обследуйте окружающие площади. Не работайте вблизи от емкостей для топлива или газа, даже если они пусты.



ПРЕДУПРЕЖДЕНИЕ: Огнеопасно! Высокие температуры могут достигнуть и воспламенить горючие материалы, невидимые расположенные за обшивкой, в потолках, на чердаках или в полых пространствах. До начала работы проверьте рабочий участок и откажитесь от использования электрофена при неясной ситуации. Не обдувайте продолжительное время электрофеном одно и то же место. Включайте электрофен всегда под надзором.



ПРЕДУПРЕЖДЕНИЕ: Опасность отравления! Выделяющиеся при обработке пластмасс, лаков и подобных материалов газы могут быть агрессивными или ядовитыми. Не вдыхайте пары, даже если это на первый взгляд не вызывает опасений. Всегда обеспечивайте хорошую вентиляцию рабочего места и используйте дыхательную защитную маску.



ПРЕДУПРЕЖДЕНИЕ: Опасность отравления! Выделяющиеся при обработке пластмасс, лаков и подобных материалов газы могут быть агрессивными или ядовитыми. Не вдыхайте пары, даже если это на первый взгляд не вызывает опасений. Всегда обеспечивайте хорошую вентиляцию рабочего места и используйте дыхательную защитную маску.



ПРЕДУПРЕЖДЕНИЕ: Опасность травмирования! Непреднамеренный запуск или неожиданное включение нагрева после срабатывания ограничителя температуры может привести к травмам. Убедитесь в том, что выключатель выключен при подключении прибора к сети. Выключайте прибор при срабатывании ограничителя температуры.

Конформность

Компания **Leister Technologies AG, Galileostrasse 10, 6056 Kaegiswil / Schweiz** подтверждает, что данное изделие в исполнении, выпущенном нами, удовлетворяет требованиям следующих общеевропейских норм. Директивы: 2006/42, 2004/108, 2006/95, 2011/65
Гармонизированные стандарты: EN 12100, EN 55014-1, EN 55014-2, EN61000-3-2, EN61000-3-3, EN 62233, EN 60335-2-45, EN 50581

Kaegiswil, 27.05.2015

Bruno von Wyl

Bruno von Wyl, CTO

Kathrine G.

Andreas Kathriner, GM

Утилизация



Электроинструмент, комплектующие и упаковка должны быть отданы на переработку для экологически целесообразного вторичного использования. Только для стран-членов ЕС: Не выбрасывайте электронинструмент в домашние отходы! В соответствии с общеевропейской директивой 2002/96 об утилизации электроприборов и электронного оборудования и ее воплощением в правовых нормах стран-членов непригодные к использованию электроинструменты должны быть сепаратно собраны и отданы на переработку для экологически целесообразного вторичного использования.

Технические данные

| | | GNIBLI | | | |
|--|---------|-------------------------------|------|------|-----------------|
| Напряжение | [В] | 100 | 120 | 200 | 230 |
| Частота | [Hz] | 50 / 60 | | | |
| Мощность | [Вт] | 1500 | 1500 | 1500 | 2000 |
| Температур | [°C] | 20 – 600 | | | |
| | [°F] | 70 – 1100 | | | |
| Поток воздуха (20°C) | [л/мин] | 300 (Ступень 2) | | | 350 (Ступень 3) |
| | [cfm] | 10.6 | | | 12.4 |
| Давление воздуха | [mbar] | 15 | | | 21 |
| Вес с кабелем (3 м) | [кг] | 1.2 | | | |
| | [lbs] | 2.6 | | | |
| Размеры L x Ø | [мм] | 195 x 85 x 160, рукоятки Ø 57 | | | |
| Класс защиты от электрического поражения | | II/ □ (двойная изоляция) | | | |
| Уровень излучения L _{РА} | [дБ] | 70 | | | |

Элементы прибора


1. Выключатель сети 2. Потенциометр настройки температуры 3. Переключатель настройки потока воздуха
4. Труба нагревательного элемента 5. Защитная решетка 6. Винт 7. Сопло* 8. Ручка 9. Вентилятор 10. Шнур присоединения сети 11. Задвижка воздуха

Применение по назначению

Настоящий электрофен предназначен для всех приведенных в настоящем руководстве по эксплуатации работ при соблюдении предписаний по безопасности с применением оригинальных принадлежностей.

| |
|---|
| Применение электрофена |
| Пайка и распайка элементов поверхностного монтажа и конструкционных деталей схем соединений |
| Сварка термопласт и отдельных эластопласт и эластомера-битума в форме плит, труб, профилей, битумной ленточной изоляции, кашированных тканей, пленок, пеноматериалов, настенных плиток и лент. Работы можно выполнять следующими методами: Нахлесточная сварка, сварка проволокой, лентой, сварка нагревательным элементом и сварка плавлением |
| Сушка увлажненных водой поверхностей |
| Усадка термоусадочных шлангов, пленок, термолент, соединительных элементов для пайки и фасонных деталей |
| Нагрев для формовки, гибки и расширения термопластичных заготовок |
| Размораживание замерзших водопроводов |
| Активация/растворение клеящих веществ без растворителей и плавящихся клеящих веществ |
| Стерилизация лабораторных и стеклянных изделий, а также медицинских инструментов |
| Сварки медных труб, соединительных элементов для пайки и металлических пленок |
| Разжигание древесной щепы, бумаги, угля или соломы в топочных установках |
| Удаление рогов у телят (применяйте специальное исполнение на 24 В-!) |

Установка сопла*

-  **Прикосновение к горячему соплу может привести к серьезному ожогу.** Перед установкой или сменой сопла дать прибору полностью остыть или воспользуйтесь подходящим инструментом.
- Упавшее вниз сопло может воспламенить предметы.** Сопла должны быть прочно и надежно закреплены на приборе.
- Горячее сопло может воспламенить поверхность, на которой оно лежит.** Кладите горячее сопло только на огнеупорную поверхность.
- Неправильное или неисправное сопло может привести к обратному выхлопу горячего воздуха и привести в неисправность прибор.** Применяйте только пригодные для Вашего прибора подлинные сопла согласно таблице.

Насадите сопло **7** на трубу нагревательного элемента **4** и затяните винт **6**.

* Сопла не содержатся в комплекте поставки!

Работа с прибором

Проверьте шнур присоединения сети и вилку на механические повреждения!

Напряжение сети: Напряжение источника тока должно соответствовать данным на типовой табличке электрофена. Кабель-удлинитель должен иметь поперечное сечение не менее 2 x 1.5 мм².

Включение:

Воздушный поток настраивайте по необходимости с помощью двухступенчатого выключателя **3** и/или ползунка для воздуха **11**. Устанавливайте температуру по необходимости потенциометром **2**. Установите выключатель сети **1** на I. Время нагрева составляет ок. 5 мин.

Выключение:

Поверните для охлаждения потенциометр **2** в положение 0. После охлаждения электрофена установите выключатель **1** на 0.

Указания по эксплуатации

- Фирма Leister Process Technologies и также сервисные мастерские предлагают бесплатные курсы по работе с электрофеном.
- Выполните пробную сварку по руководству для сварки изготовителя материала и согласно национальным нормам или директивам. Проверьте результат пробной сварки. При надобности соответственно измените температуру.

Техобслуживание, сервис и ремонт

- Проверьте шнур присоединения сети и вилку на механические повреждения.
- **Перед выполнением работ на электрофене отключите вилку от сети.**
- Для обеспечения качественной и надежной работы электрофена постоянно держите вентиляционные прорези в чистоте.
- Применяйте только оригинальные принадлежности фирмы Leister.
- При загрязнении воздушного фильтра **9** электрофена очищайте фильтр кисточкой в выключенном состоянии. Поврежденные или сильно загрязненные воздушные фильтры должны быть заменены.
- Срок службы угольных щеток составляет около 1200 часов. Замену угольных щеток поручайте авторизированной сервисной мастерской фирмы Leister.

Если электрофен, несмотря на тщательные методы изготовления и испытания, выйдет из строя, то ремонт следует поручить сервисной мастерской фирмы Leister.

Законная гарантия

На данное устройство, начиная с даты покупки, распространяются гарантийные обязательства или поручительство прямого дистрибьютора/продавца. При получении претензий по гарантии или поручительству (с предоставлением счета или квитанции о поставке) производственные дефекты или дефекты обработки устраняются посредством ремонтных работ или замены устройства. Данная гарантия или поручительство не распространяется на нагревательные элементы.

Другие претензии по гарантии или обязательству исключаются на основании императивных правовых норм.

Данная гарантия не распространяется на неполадки, возникшие в результате естественного износа, перегрузки или ненадлежащего использования.

Гарантия или поручительство теряет свою силу, если покупатель переоборудовал устройство или внес в него изменения.

安全规章



警示：如果未遵循安全规章的指示操作热风枪，可能造成火灾、爆炸、电击或者烧伤操作者。操作机器前，先仔细阅读使用说明

书，并且确实遵守安全规章。妥善保存本说明书，并且把说明书转交给尚未阅读过本手册的人。



警示：安装了不合适的插头，可能造成致命的电击。连接插头的工作只能交给专业电工执行。

机壳如果已经损坏或者被拆开了，可能引起有致命危险的电击。切勿擅自拆开机器，也不可以使用已经损坏的机器。不可以为了固定公司名牌而在机壳上钻孔。修理、维护机器，或换装任何机件之前，务必要先从插座上拔出插头。

损坏的电源线可能引起致命的电击。务必定期检查电源线。如果电源线损坏了则不可继续使用该机器。损坏的电线必须交给专业电工换修。不可以把电线缠绕在机身上。电线必须远离油垢、高温和利刃。不可以握著电线提携机器。不可以拉著电线拔出插头。

在工地或户外使用机器时必须加装漏电保护断路器（RCCB），以便保护操作者。



警示：在雨中或潮湿的场所操作机器，可能造成致命的电击。使用机器时务必注意气候状况。机器随时保持乾燥，并且要存放在乾燥处。



有爆炸的危险！热风枪可能点燃可燃的液体和气体并引起爆炸。不可以到有爆炸危险的场所使用本机器。工作之前必须先彻底检查工地。不可以有燃料罐和瓦斯筒的附近工作，即使只是空罐也要保持距离。



有著火的危险！机器散发的高热可能引燃肉眼看不见的易燃材料；它们可能隐藏在模板后、天花板里、地板或空心的建材中。工作前先详细检查工作领域，如发现任何可疑之处，则勿使用热风枪。机器不可以长时间朝著固定的位置吹风。热风枪工作时必须有人监控。



有中毒的危险！加工塑料、油漆或类似的材料时会产生具有侵蚀性或毒性的气体。即使它们看似无疑，还是要避免吸入此气体。工作场所要随时保持最佳的通风状况，否则工作时佩戴上防毒面罩。



有受伤的危险！热风枪可能伤害人或动物。如果触摸了炽热的发热管风嘴会烫伤皮肤。勿让儿童与工作无关的人接近机器。不可触摸仍然处在高温状态的发热管和风嘴。不可以使用本机器加热液体，也不可以使用本机器烘干受热会遭到破坏的物体和材料。



有受伤的危险！在限温装置被触发后，如果不小心开动机器或者无意地开启了热风，都可能造成伤害。接上电源之前，必须先检查电源开关是否已经正确关闭。如果限温装置被启动了，则必须关闭机器。

一致性

Leister Technologies AG, Galileo-Strasse 10, 6056 Kaegiswil / Switzerland

确认，我们投入使用的产品满足下列欧盟准则的要求。

准则： 2006/42, 2004/108, 2006/95, 2011/65

符合标准： EN 12100, EN 55014-1, EN 55014-2, EN61000-3-2, EN61000-3-3, EN 62233, EN 60335-2-45, EN 50581

Kaegiswil, 27.05.2015

Bruno von Wyl
Bruno von Wyl, CTO

Kathrine G.
Andreas Kathriner, GM

废料处理



电子器材、配件和包装应该环保再利用。**仅用于欧盟国家：**请勿将电子器材扔入生活垃圾中！根据有关电子和电动旧设备的欧盟准则 2002/96 以及据此制定的相关国家法律，必须分类、收集不可再使用的电子设备，并促使设备环保再利用。

技术参数

| | | GHIBLI | | | |
|----------------------|-----------|---------------------------|------|------|-----------|
| 电压 | [伏特] | 100 | 120 | 200 | 230 |
| 频率 | [Hz] | 50/60 | | | |
| 功率 | [瓦] | 1500 | 1500 | 1500 | 2000 |
| 温度 | [摄氏] | 20 – 600 | | | |
| | [°F] | 70 – 1100 | | | |
| 风量 (20 摄氏) | [升 / 分] | 300 (级 2) | | | 350 (级 3) |
| | [cfm] | 10.6 | | | 12.4 |
| 气压 | [mbar] | 15 | | | 21 |
| 含电源线重量 (3 m) | [千克] | 1.2 | | | |
| | [lbs] | 2.6 | | | |
| 尺寸 L x Ø | [毫米] | 195 x 85 x 160, 手柄直径 Ø 57 | | | |
| 保护等级 | | II/回 (双重绝缘) | | | |
| 噪音水平 L _{pA} | [dB] | 70 | | | |

机件

1. 电源开关 2. 温度调节开关 3. 风量的调节开关 4. 加热管 5. 护栏 6. 螺丝 7. 风嘴 * 8. 手柄 9. 空气滤网 10. 电源线 11. 空气调节装置

按照规定操作机器

本热风枪可执行说明书中提到的，所有热熔、热焊及热缩等工作。前提是要确实遵守说明书中的安全规章并且要使用原厂的莱斯特 (Leister) 附件。

| 用途 |
|--|
| 焊接和脱焊 SMD 组合零件与装配了电线的组合零件 |
| 焊接热塑性塑料，块状，管状和有特殊形状的弹性塑料与弹性体改性沥青，密封胶带，上保护膜纺织品，胶膜，泡棉，瓷砖和轨道。焊接的方式如下：重叠焊接，导线焊接，带式焊接，加热元件焊接和熔焊 |
| 烘乾被水打湿的表面 |
| 收缩热缩管，胶膜，热缩带，焊接连接件和成形件 |
| 加热物件以方便变形、弯曲和热熔接头以便连接热塑性半成品。烘乾被水淋湿的物表 |
| 解冻结冰的水管 |
| 活化 / 溶解不含溶剂的粘胶和融化粘胶 |
| 消毒实验室用具，玻璃容器以及医学用仪器 |
| 焊接铜管，焊接料和金属薄膜 |
| 点燃细木，纸，木炭或火炉中的秸秆 |
| 割除小牛的角（特殊机型，必须使用 24 伏特的电压！） |

安装风嘴 *

⚠ 碰触了灼热的风嘴，可能造成严重的烫伤。 必须等待机器完全冷却后，才可以安装或更换风嘴，或者使用合适的工具安装、更换风嘴。

风嘴如果掉落了，可能引燃其它物品。 风嘴必装牢在机器上

灼热的风嘴可能点燃桌面。 尚未冷却的风嘴只能摆放在耐热的防火表面上。

使用了错误或者故障的风嘴可能导致局部过热，并损坏机器。 只能使用表格上的机器专用的原厂风嘴。

把风嘴 **7** 套入发热管 **4** 中，并拧紧螺丝 **6**。

* 风嘴不包含在供货范围内。

正式操作

检查电线和插头是否有任何损坏！

注意电源的电压：电源的电压必须和机器铭牌上规定的电压一致。延长线的截面面积至少要有 2×1.5 平方毫米。

开机

根据需要使用两级式开关 **3** 和 / 或调气开关 **11** 控制气流。按照工作要求以电位器 **2** 设定温度。把电源开关 **1** 设定在 **I** 的位置。加热的时间约为 5 分钟。

关机

把调温开关 **2** 旋转到 **0** 的位置以便冷却机器。待机器完全冷却之后，再把开关 **1** 移动到 **0** 的位置。

操作说明

- 莱斯特 (Leister) 科技公司和顾客服务处提供免费的机器操作课程。
- 进行试焊时必须详阅物料供应商提供的焊接指南，并且要遵循各国有关的法令或规定。检查试焊后的结果。根据工作需要正确地调整焊接温度。

维护，保养和修理

- 检查线路有否中断，电线和插头是否有损坏的痕迹。
- 在机器上进行任何修护的工作之前：务必先拔出插头。
- 机器和通气孔要随时保持清洁，如此才能有效率、安全地操作机器。
- 只能使用莱斯特 (Leister) 原厂附件。
- 机器的空气滤网 **9** 上如果囤积了污垢，必须先关闭机器再使用毛刷清洁滤网。更换已经损坏或极端污秽的空气滤网。
- 碳刷的使用寿命约为 1200 小时。更换碳刷的工作必须交给经过授权的莱斯特 (Leister) 顾客服务处执行。虽然本公司制造的机器都经过严格的检验，如果仍然发生故障，必须把机器交给经过授权的莱斯特 (Leister) 顾客服务处修理。

虽然本公司制造的机器都经过严格的检验，如果仍然发生故障，必须把机器交给经过授权的莱斯特 (Leister) 顾客服务处修理。

产品保修

此设备自购买之日起适用直销代理/销售商提供的担保或保修权利。若因生产或加工问题提出担保或保修要求 (通过账单或供货单证明) · 此类问题将由经销商通过更换备件或维修予以排除。加热元件不属于担保或保修范围。

其他担保或保修要求均依照强制性法规予以排除。

由正常磨损、过载或不当操作造成的损坏不可享受保修服务。

若购买者对设备进行改装或更改 · 则不再享受担保或保修服务。

安全上の注意



警告：安全上の注意を厳守しないホットエアーガンのご使用は、火災、爆発、感電および火傷の原因となることがあります。ご使用前には取扱説明書をよく読み、安全上のきまりを常に厳守してください。取扱説明書を保管し、初めて本ツールをご使用になる方には使用前に同取扱説明書をご提示ください。



警告：電源コンセントを適切に接続しないと日本語感電の原因となり、生命に危険をおよぼすことがあります。電源コンセントをケーブルに接続する作業は専門技術者に依頼ください。

警告：ハウジングが破損している場合、またはツールが分解されている場合、これが感電の原因となり、生命に危険をおよぼすこともあります。ツールを分解しないでください。また、

破損したツールはご使用にならないでください。社名ラベルなどを固定する際にも、ハウジングへの穴あけ作業は行わないでください。ツール本体に作業を加える場合には、電源を切ってから行なってください。

警告：電源コードが破損している場合、これが感電の原因となり、生命に危険をおよぼすことがあります。電源コードの状態を定期的におチェックしてください。

電源コードが破損しているツールはご使用にならないでください。電源コードの交換は必ず専門技術者にお任せください。電源コードをツールに巻きつけないでください。また、オイルや熱、鋭角なものからツールを保護してください。コードを持ってツールを運ぶことはお避けください。また、コードを引っぱってプラグをコンセントから抜くことはお避けください。

ツールを工事現場や屋外で使用する場合には、人体保護のために漏電保護ブレーカーをご使用ください。



警告：雨中または湿度の高い環境内で作業を行なうと感電を生じ、生命に危険をおよぼすことがあります。周囲の気候状況に配慮してください。ツールは常に乾燥した状態を保ってください。ツールをご使用にならない場合には、乾燥した場所で保管してください。



警告：爆発の危険！ホットエアーガンが可燃液体およびガスに引火し、爆発を引き起こす原因となることがあります。爆発の危険がある場所での作業はお避けください。作業を開始する前に必ず周囲の状況を確認してください。燃料容器やガス容器が付近にある場合には、(容器が空であっても)作業を行わないでください。また、これらの容器への作業もお避けください。



警告：火災の危険！見えない部分(ケース、天井、床、空洞部の内部)に存在する可燃材料に熱が達して引火する恐れがあります。作業を開始する前に必ず作業領域をチェックし、安全性が確認されない場合にはホットエアーガンのご使用をとりやめてください。長時間にわたって同じ位置に熱風をあてないでください。常に監視した状態でご使用ください。



警告：中毒の危険！プラスチック、ラッカー塗装または同等材料への作業を行なうと、刺激の強い有毒ガスが発生することがあります。発生した蒸気は、危険性がみられない場合にも絶対に吸い込まないでください。作業場所では常に十分な換気を行ない、呼吸マスクを着用してください。



警告：負傷の危険！熱風は人や動物を負傷させることがあります。熱いヒーターパイプやノズルに触れると火傷することがあります。子供や他の関係者をツールに近づけないでください。高熱状態にあるヒーターパイプやノズルには触れないでください。熱風の影響により破壊される液体や物体を加熱、乾燥する目的で同ツールを使用しないでください。



警告：負傷の危険！温度リミッターの解除後、不意にツールやヒーターのスイッチが入り、これが負傷の原因となることがあります。必ずツールのスイッチが切られていることを確認してから、電源コードを接続してください。必ず温度リミッターが作動したことを確認してから、ツールのスイッチを入れてください。

準拠

Leister Technologies AG, Galileo-Strasse 10, 6056 Kaegiswil/Schweiz

は、当社によって流通されている同製品が以下の EC 指令の要求を満たしていることを証明します。

指令 2006/42, 2004/108, 2006/95, 2011/65

適合規格 EN 12100, EN 55014-1, EN 55014-2, EN61000-3-2, EN61000-3-3, EN 62233, EN 60335-2-45, EN 50581

Kaegiswil, 27.05.2015

Bruno von Wyl
Bruno von Wyl, CTO

Kathrine G.
Andreas Kathriner, GM

処分



電動工具、アクセサリおよび梱包資材は、環境にやさしい資源リサイクルのために分別しましょう。EU 諸国のみ：電動工具を家庭用ゴミとして捨てないでください。EU 指令 2002/96 (廃電気電子機器指令) および各国法規に従い、不要となった電動工具は環境にやさしい資源リサイクルのために分別しましょう。

技術仕様

| | | GHIBLI | | | |
|-----------------------|---------|---------------------------|------|------|---------------|
| 電圧 | [V] | 100 | 120 | 200 | 230 |
| 周波数 | [Hz] | 50/60 | | | |
| 容量 | [W] | 1500 | 1500 | 1500 | 2000 |
| 温度 | [°C] | 20 - 600 | | | |
| | [°F] | 70 - 1100 | | | |
| 風量 (20°C) | [l/min] | 300 (レベル 2) | | | 350 (レベル 3) |
| | [cfm] | 10.6 | | | 12.4 |
| エア圧 | [mbar] | 15 | | | 21 |
| 重量 コード含む (3 m) | [kg] | 1.2 | | | |
| | [lbs] | 2.6 | | | |
| 寸法 L x Ø | [mm] | 195 x 85 x 160, ハンドル Ø 57 | | | |
| 絶縁等級 | | II/ 回 (二重絶縁) | | | |
| 放射レベル L _{pA} | [dB] | 70 | | | |

製品の主要構成

1. 電源スイッチ 2. 温度設定用ポテンショメータ臓 3. 風量調整スイッチ 4. ヒーターパイプ 5. プロテクター
6. ボルト 7. ノズル * 8. ハンドグリップ 9. エアフィルター 10. 電源コード 11. エアスライド

用途

安全上のきまりを厳守し、Leister 純正アクセサリーをご使用になる場合、このホットエアガンは同取扱説明書上に記載された、熱風を用いるすべての用途に適しています。

| 用途 |
|--|
| SMD (表面実装) 部品および配線部品のハンダ付けおよびハンダ除去 |
| 熱可塑性プラスチック、個々の可塑性およびエラストマーアスファルト (板材、パイプ材、プロファイル材、シーリングメンブラン、コーティング繊維、フィルム、発泡剤、タイルおよびメンブラン) の溶接作業。 次のような工法を可能としています。 重ね溶接、線材、バンド、熱板溶接、融接の各工法 |
| 湿った表面の乾燥作業 |
| 熱収縮式のホース、フィルム、バンドおよびハンダ接続部、成形部品の収縮作業 |
| 熱可塑性中間材料を成形、曲げる、または広げる場合の加熱作業 |
| 凍結した水管の解冻作業 |
| 溶剤を伴わない接着剤および融接型接着剤による接着・脱着作業 |
| ラボ部品、ガラス製品および医療機器の消毒 |
| 銅製パイプ、ハンダ接続部、金属フィルムのハンダ付け作業 |
| 燃焼設備内における木屑、紙、炭、藁への着火 |
| 子牛の角取り作業 (特殊装備 24V~ 使用) |

ノズルの取付け*

- ⚠** 熱いノズルに触れると重度の火傷の原因となることがあります。ツール上にノズルを装着または交換する際には、前もってノズルを完全に冷却させるか、または適切な工具を使用してこれを行なってください。ノズルが落下すると、引火の原因となることがあります。ノズルは固くツールに取り付け、安定した状態を保ってください。
- 熱いノズルは置かれた表面に引火することがあります。熱いノズルは必ず耐熱性表面上に置いてください。不適切な、または破損したノズルを使用すると、熱風が逆流してツールを破損する恐れがあります。お手持ちのツールに適切な純正ノズルのみをご使用ください (表参照)。
- ノズル 7 をヒーターパイプ 4 上にかぶせ、ボルト 6 を締めてください。

* ノズルは付属品に含まれません。!

使用開始

電源コードおよびプラグに損傷がないかを確認してください。

電源電圧にご注意ください： 電源電圧はツール銘板に表示されている電圧と同じである必要があります。 最低 $2 \times 1.5 \text{ mm}^2$ のコード径をもつ延長コードをご使用ください。

スイッチを入れる：

段式スイッチ **3** または（および）エアスライド **11** で必要に応じた風量を設定します。 必要に応じてポテンシオメーター **2** で温度を設定します。 電源スイッチ **1** を I にします。 加熱時間には約 5 分間を要します。

スイッチを切る：

ツールを冷却する際には、ポテンシオメーター **2** を 0 にあわせませす。 ツールが冷却したら、スイッチ **1** を 0 にあわせませす。

操作上の留意点

- Leister Process Technologies およびサービス代理店では使用方法に関する研修を無料で行なっています。
- 材料メーカーによる溶接に関する指示および各国に定められた規格および基準に従ってテスト溶接を行なってください。 テスト溶接を確認してください。 必要に応じて溶接温度を調整してください。

メンテナンス、サービスおよび修理

- 電源コードおよびプラグに遮断、損傷がないかを確認してください。
- ツールへの作業を行なう前に：電源プラグを抜きます。
- 良質かつ安全な作業が行なえるよう、本ツールと通風溝は汚れの無い状態を保ってください。
- 必ず Leister 純正アクセサリを使用してください。
- ツールのエアフィルター **9** が汚れている場合には、電源を切った状態で、筆を使用して汚れを落としてください。
- カーボンブラシが最低長に達すると、ファンモーターが自動的に停止します。 カーボンブラシの運転可能時間は約 1200 時間です。カーボンブラシの交換は必ず Leister サービス代理店にお任せください。

製造およびテストには細心の注意を払っていますが、ツールが万一故障した場合は、Leister サービス代理店に修理をお任せください。

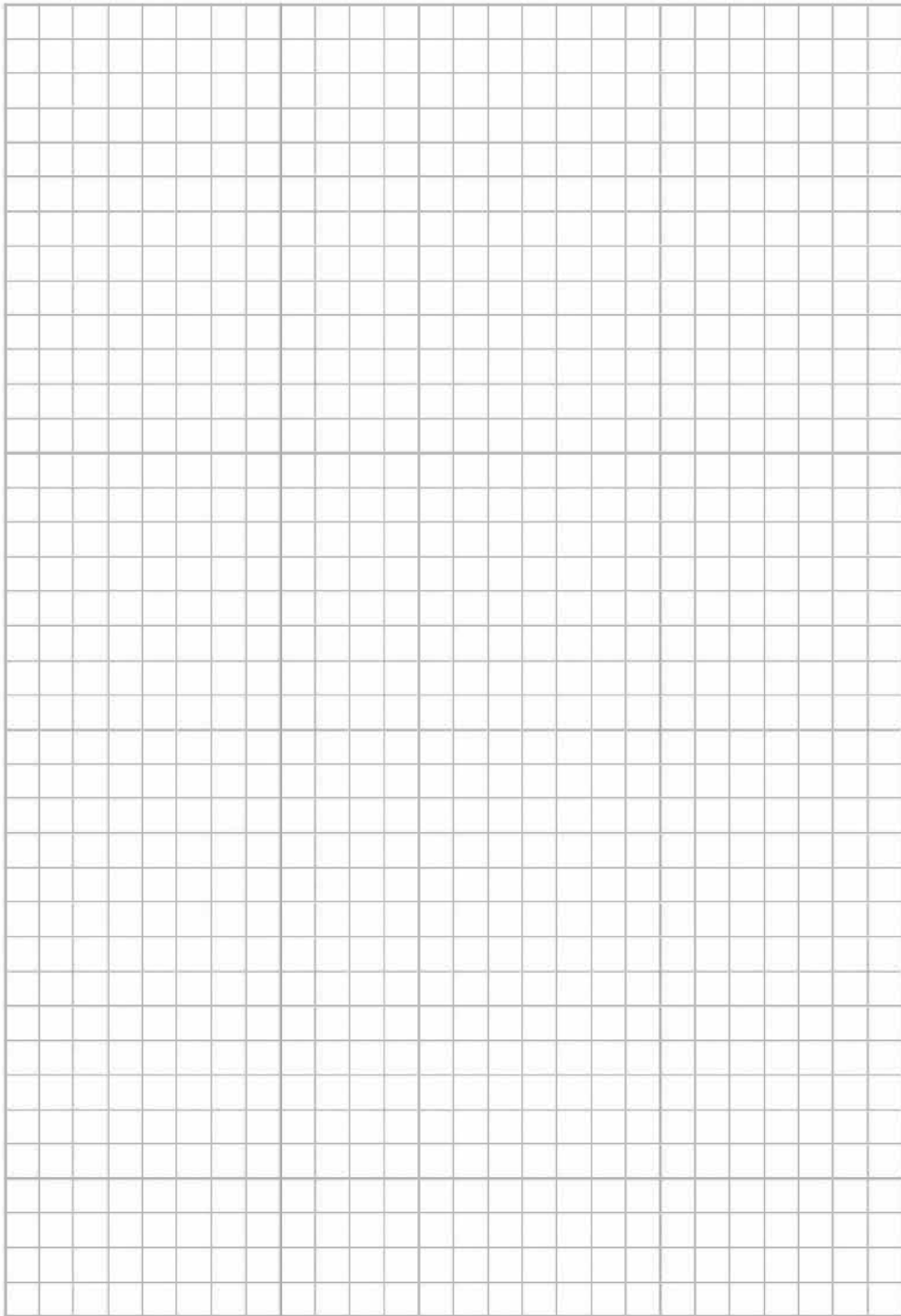
保証

当機器には直接の販売店パートナーにより保証または保証サービス権利がお買い上げの日付より有効となります。保証または保証サービスを請求なさる場合には（領収書または納品書等の証明書が必要）、製造ミスまたは加工ミスが販売パートナーにより交換品をお届けするか、または修理するなど処理されます。ヒーターエレメントは保証サービスまたは保証内容から外されています。

その他の保証および保証サービスの請求は、強行法規の範囲内で認められません。

使用の過程で生じる自然な摩耗、過負荷、不適切な使用に起因する損傷は保証の対象外となります。

お客様が改造や変更を行った場合、当社では一切の責任を負いかねます。また、このような製品も保証の対象外となります。





Your authorised Service Centre is:

A large, empty rectangular box with a thin black border, intended for the user to write the name and address of their authorized service center.

Leister Technologies AG
Galileo-Strasse 10
CH-6056 Kaegjswil/Switzerland
Tel. +41 41 662 74 74
Fax +41 41 662 74 16
www.leister.com
sales@leister.com